

Solarsysteme von Schweizer

Merkblatt PV-Montagesystem MSP-PR

bauseitige Befestiger und Komponenten im Solar.Pro.Tool (SPT)



Solarsysteme von Schweizer

Merkblatt PV-Montagesystem MSP-PR

bauseitige Befestiger und Komponenten im Solar.Pro.Tool (SPT)

Inhalt

1	PV-Montagesystem MSP-PR	3
2	Planung i Solar.Pro.Tool (SPT)	4
3	Produkte	5
3.1	Hersteller/Anbieter: Otto Lehmann GmbH, D-93070 Neutraubling	5
3.2	Hersteller/Anbieter: Jacobi Walter GmbH, D-37434 Bilshausen.	6
-	Variante 1 mit M10.....	7
-	Variante 2 mit M10.....	7
3.3	Hersteller/Anbieter: Zambelli RIB-ROOF GmbH & Co. KG, Hans-Sachs-Straße 3 + 5, D-94569 Stephansposching	8
3.4	Hersteller/Anbieter: RoofTech GmbH, Merklinger Straße 30, D-71263 Weil der Stadt	9
3.5	Hersteller/Anbieter: Kalzip GmbH, August-Horch-Straße 20–22, D-56070 Koblenz	10
3.6	Hersteller/Anbieter: PREFA Aluminiumprodukte GmbH, Werkstrasse 1, A-3182 Markt/Lilienfeld	11

Solarsysteme von Schweizer

Merkblatt PV-Montagesystem MSP-PR

bauseitige Befestiger und Komponenten im Solar.Pro.Tool (SPT)

1 PV-Montagesystem MSP-PR

Das PV-Montagesystem MSP-PR ist für den Einsatz auf dem Schrägdach ausgelegt. Ein Dachhakensystem aus Aluminium mit einer durchdachten Klick-Befestigung, ergänzt durch klassische Dachhaken aus Edelstahl und Stockschrauben, welche die Verankerung der Tragkonstruktion im Dach sichern. Einlagig oder im Kreuzverbund werden die Tragprofile mit den vorgefertigten Klemmen befestigt.

Kombination von MSP-PR mit bauseitigen Befestigungsmitteln



Für die Kombination von bauseitigen Befestigern mit dem Montagesystem MSP steht die Adapterplatte MSP-PR-HBP (Art.-Nr.: 2065896) zur Verfügung.

Entsprechend dem bauseitigen Befestiger sind die zusätzlichen Befestigungsmittel (z.B. Schrauben, Muttern) dazu ebenso bauseits zu beschaffen.

Abbildung 1: Adapterplatte MSP-PR-HBP

Angaben zu Festigkeits-Werten von bauseitigen Befestigern

- In Zulassungen werden meist charakteristische Werte angegeben, welche über einen Teilsicherheitsbeiwert γ_M auf Bemessungswerte umgerechnet werden.
- Wenn keine Zulassungen vorliegen, müssen die Bemessungswerte beim Lieferanten angefragt werden.
- Angaben, die sich auf Druck unter einem Winkel beziehen, müssen in die Komponenten Druck und Querkraft umgerechnet werden.
- Im nachfolgenden Katalog werden Tabellen mit Tragfähigkeitswerten zur Verfügung gestellt und Hinweise zum Umgang mit den Werten abgegeben.
- Alle Angaben sind ausserhalb der Verantwortung von Ernst Schweizer AG und ohne Gewähr auf Richtigkeit und Aktualität sowie Kompatibilität mit den MSP-Komponenten. Bei Unklarheiten nehmen Sie bitte mit dem Lieferanten der Befestigungselemente Kontakt auf.

Interaktion bei gleichzeitig wirkenden Lastrichtungen

1. Als Standard in SPT wird ohne Interaktion gerechnet, d.h. Druck und Querkraft dürfen gleichzeitig voll ausgenutzt sein.
2. Bei einigen Befestigern wird die „lineare Interaktion“ zwischen Druck- und Querkraft angewandt, d.h. (Ausnutzung Druck) + (Ausnutzung Querkraft) \leq 100%.
3. Eine weitere Variante ist die quadratische Interaktion: (Ausnutzung Druck) 2 + (Ausnutzung Querkraft) $^2 \leq$ 100%.

Hinweis: Wird Interaktion benötigt, wenden Sie sich bitte für die Auslegung an den Innendienst (msp@ernstschweizer.com).

2 Planung im Solar.Pro.Tool (SPT)

1. Auswahl Dacheindeckung und Unterkonstruktion gemäss örtlichen Gegebenheiten.
2. Auswahl Befestigungssystem: „Dachhaken/Befestigungselement bauseits – ohne Interaktion“.*
3. Anbindungskomponenten: „Adapterplatte MSP-PR-HBP“ oder „Ohne Anbindung“.
4. Verlegesystem: Alle Möglichkeiten stehen zur Auswahl. Der Planer muss beurteilen, was technisch möglich ist.
5. Eingabe der Bemessungswerte für Druck, Zug und Querkraft gemäss Lieferantenangaben, respektive Tabellenwerten. Die nachfolgend aufgeführten Werte sind Datenblättern oder Zulassungen der jeweiligen Hersteller entnommen und ohne Gewähr auf Richtigkeit und Anwendbarkeit.

Schweizer Home Projekt **Dach** PV-Module **Konstruktion** Anordnung CAD-Plan Statik E-Des

Befestigung speichern

Befestigungstyp Modulschiene Modulplan Klemmen

Befestigungssystem **2** Dachhaken/Bef.element bauseits - ohne Interaktion

Dachhaken/Bef.element bauseits - ohne Interaktion

Anbindungskomponente **3** Adapterplatte MSP-PR-HBP

Verlegesystem **4** Horizontal

5 Max. Druck:[kN] 1,82

Max. Sog:[kN] 2,38

Max. Querkraft[kN] 2,14

Abbildung 2: Auswahl der Parameter für bauseitige Befestiger

* „Ohne Interaktion“: Für die Tragfähigkeit Druck und Querkraft sind Grenzwerte einzutragen, die gleichzeitig voll einwirken dürfen.

3 Produkte

3.1 Hersteller/Anbieter: Otto Lehmann GmbH, D-93070 Neutraubling

Produktbezeichnung: Lehmann Aufdachmodulhalter 7300 auf Metall Dachplatten genietet

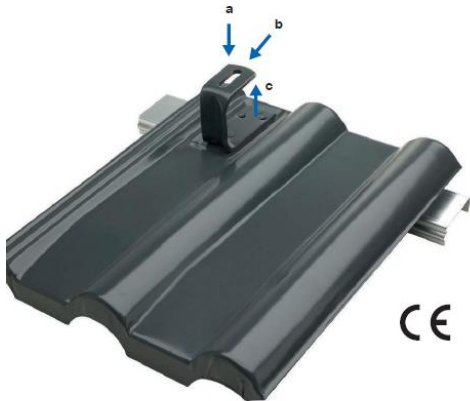


Abbildung 3: Lehmann Aufdachmodulhalter

Anwendung in SPT: Auswahl der Bemessungswerte aus Tabelle 1 gemäss Dachneigung einsetzen.
Interaktionsbedingung: „Ohne Interaktion“.

Tabelle 1: Bemessungswerte der Tragfähigkeit

Kraftwinkel	Druck	Sog	Querkraft
0°	3.61 kN	2.16 kN	0.00 kN
5°	3.35 kN	2.16 kN	0.29 kN
10°	2.97 kN	2.16 kN	0.52 kN
15°	2.59 kN	2.16 kN	0.70 kN
20°	2.26 kN	2.16 kN	0.82 kN
25°	1.97 kN	2.16 kN	0.92 kN
30°	1.72 kN	2.16 kN	1.00 kN
35°	1.51 kN	2.16 kN	1.05 kN
40°	1.31 kN	2.16 kN	1.10 kN
45°	1.14 kN	2.16 kN	1.14 kN
50°	0.98 kN	2.16 kN	1.17 kN
55°	0.84 kN	2.16 kN	1.20 kN
60°	0.71 kN	2.16 kN	1.22 kN
65°	0.58 kN	2.16 kN	1.24 kN
70°	0.46 kN	2.16 kN	1.26 kN
75°	0.34 kN	2.16 kN	1.27 kN

Solarsysteme von Schweizer

Merkblatt PV-Montagesystem MSP-PR

bauseitige Befestiger und Komponenten im Solar.Pro.Tool (SPT)

3.2 Hersteller/Anbieter: Jacobi Walther GmbH, D-37434 Bilshausen

Produktbezeichnung: Alu-Solarträger mit Grundpfanne, mit verschiedenen Dachziegeln erhältlich.



Abbildung 4: Jacobi Walther Flachdachziegel J11v mit Alu-Solarträger

Anwendung in SPT: Auswahl der Bemessungswerte aus Tabelle 2 gemäss Dachziegel einsetzen.
Interaktionsbedingung: „Ohne Interaktion“. Ein verbindlicher statischer Nachweis wird damit nicht geführt; die Verantwortung obliegt den Ausführenden.

Tabelle 2: Bemessungswerte der Tragfähigkeit

	Druck	Sog	Querkraft
Flachdachziegel J11v	6.1 kN	3.9 kN	6.3 kN
Flachdachziegel J13v	4.4 kN	3.8 kN	5.7 kN
Flachdachziegel J160	6.73 kN	3.81 kN	5.75 kN
Flachdachziegel W6v	5.9 kN	5.0 kN	5.5 kN
Flachdachziegel Z5	7.3 kN	4.8 kN	3.9 kN
Standard-Falzziegel Z10	4.9 kN	2.8 kN	3.9 kN

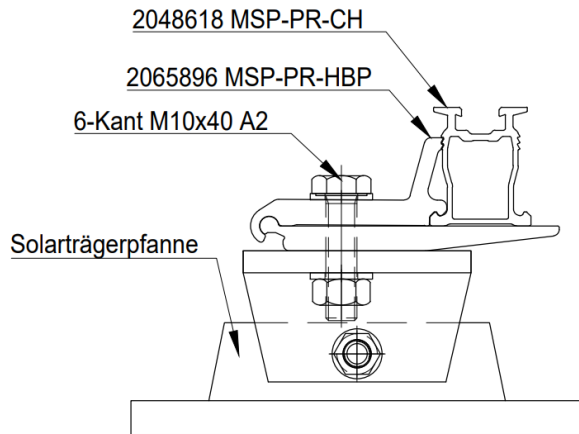
Solarsysteme von Schweizer

Merkblatt PV-Montagesystem MSP-PR

bauseitige Befestiger und Komponenten im Solar.Pro.Tool (SPT)

Vorschlag Befestigung Adapterplatte an Solarträgerpfanne

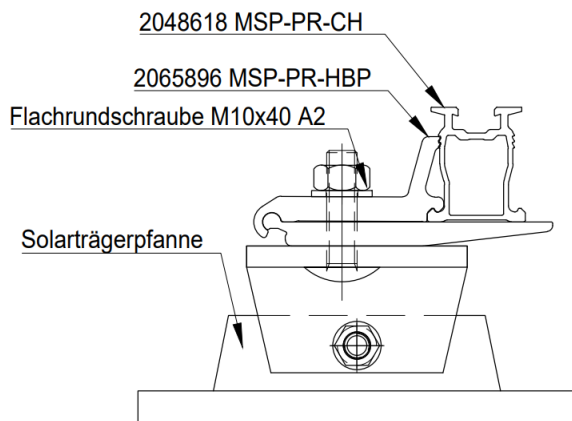
- Variante 1 mit M10



Aufbau bestehend aus

- Solarträgerpfanne von Jacobi Walther
- 2065896 MSP-PR-HBP Adapterplatte
- 2048618 MSP-PR-CH Trägerprofil
- Schraube DIN933 ISO4017 Rostfrei A2 M10x40
- Unterlegscheibe DIN125A ISO7089 Rostfrei A2 M10
- Sechskantmutter DIN934 ISO4032 Rostfrei A2 M10

- Variante 2 mit M10



Aufbau bestehend aus

- Solarträgerpfanne von Jacobi Walther
- 2065896 MSP-PR-HBP Adapterplatte
- 2048618 MSP-PR-CH Trägerprofil
- Schraube DIN603 UNI5732 Rostfrei A2 M10x40
- Unterlegscheibe DIN125A ISO7089 Rostfrei A2 M10
- Sechskantmutter DIN6923 EN1661 Rostfrei A2 M10

3.3 Hersteller/Anbieter: Zambelli RIB-ROOF GmbH & Co. KG, Hans-Sachs-Straße 3 + 5, D-94569 Stephansposching

Produktbezeichnung: Standard-Solarhalter RIB-ROOF

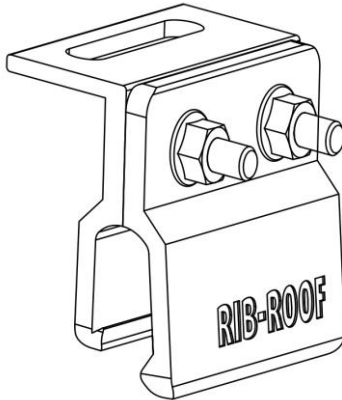


Abbildung 5: Standard-Solarhalter RIB-ROOF

Anwendung in SPT: Bestimmung der Bemessungswerte durch Division der charakteristischen Werte für Druck, Sog und dachparallele Kraft (Querkraft) durch Teilsicherheitsbeiwert $\gamma_M = 1.33$.

In der Zulassung Z-14.4-774 sind unterschiedliche charakteristische Werte für verschiedene RIB-ROOF Systeme sowie zahlreiche Vorgaben, Randbedingungen und Interaktionsformeln enthalten. Nach der Grobplanung muss deren Einhaltung überprüft und gegebenenfalls mit neuen Werten nochmals gerechnet werden.

Interaktionsbedingung: „Ohne Interaktion“.

Tabelle 3: Bemessungswerte der Tragfähigkeit bei Einhaltung aller Randbedingungen

	Druck	Sog	Querkraft
RIB-ROOF 465 Stahl 0.63 mm	2.68 kN	1.47 kN	1.18 kN
RIB-ROOF 465 Alu 0.70 mm	1.86 kN	1.17 kN	1.12 kN
RIB-ROOF Speed 500 Stahl 0.63 mm	2.50 kN	1.33 kN	1.18 kN
RIB-ROOF Speed 500 Alu 0.70 mm	1.41 kN	0.89 kN	1.67 kN
RIB-ROOF Evolution Stahl 0.63 mm	2.93 kN	3.32 kN	0.80 kN
RIB-ROOF Evolution Alu 0.70 mm	1.56 kN	2.11 kN	0.80 kN

Solarsysteme von Schweizer

Merkblatt PV-Montagesystem MSP-PR

bauseitige Befestiger und Komponenten im Solar.Pro.Tool (SPT)

3.4 Hersteller/Anbieter: RoofTech GmbH, Merklinger Straße 30, D-71263 Weil der Stadt

Produktbezeichnung: S-5! E-Klemme

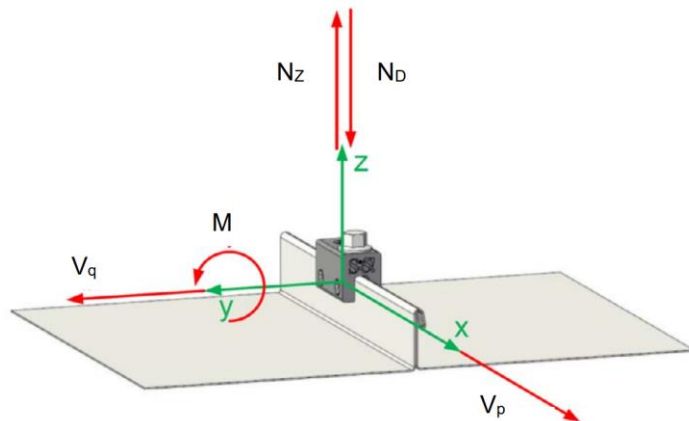


Abbildung 6: S-5! E-Klemme

Anwendung in SPT: Bestimmung der Bemessungswerte durch Division der charakteristischen Werte für Druck, Sog und dachparalleler Kraft (Querkraft) durch Teilsicherheitsbeiwert $\gamma_M = 1.33$.

In der Zulassung Z-14.4-719 sind unterschiedliche charakteristische Werte für verschiedene Klemmen sowie zahlreiche Vorgaben, Randbedingungen und Interaktionsformeln enthalten. Nach der Grobplanung muss deren Einhaltung überprüft und gegebenenfalls mit neuen Werten nochmals gerechnet werden.

Zusätzlich ist ein Nachweis des Stehfalzprofils nach den jeweiligen Zulassungen zu führen.

Interaktionsbedingung: „Ohne Interaktion“.

Tabelle 4: Bemessungswerte der Tragfähigkeit unter optimalen Bedingungen

	Druck	Sog	Querkraft
S-5-E, S-5-E Mini und S-5-E Mini FL	1.17 kN	1.42 kN	0.95 kN
S-5-Z, S-5-Z Mini und S-5-Z Mini FL	1.02 kN	0.86 kN	1.28 kN

3.5 Hersteller/Anbieter: Kalzip GmbH, August-Horch-Straße 20–22, D-56070 Koblenz

Produktbezeichnung: Kalzip Befestigungsklemme Typ FA und Typ FS

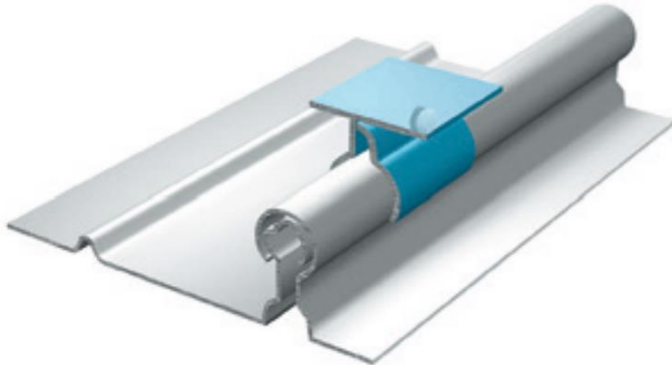


Abbildung 7: Kalzip Befestigungsklemme Typ FA

Anwendung in SPT: Bestimmung der Bemessungswerte durch Division des charakteristischen Wertes der Tragfähigkeit durch Teilsicherheitsbeiwert $\gamma_M = 1.1$. In alle Richtungen (Druck, Sog, Querkraft) gilt derselbe Wert, zwischen gleichzeitig wirkenden Kräften ist ein linearer Interaktionsnachweis erforderlich.
In der Zulassung Z-14.4-560 sind weitere charakteristische Werte für verschiedene Klemmen sowie zahlreiche Vorgaben, Randbedingungen und Interaktionsformeln enthalten.

Aus Tabelle 4 kann die Tragfähigkeit abhängig von Blechdicke t und Klippabstand (Befestigungspunkte der Blechahnen) entnommen werden. Mit diesem Wert für die Tragfähigkeit können danach die Eingabewerte in Abhängigkeit des Kraftwinkels α berechnet werden. Für die berechneten Eingabewerte gilt die Interaktionsbedingung „Ohne Interaktion“.

Tabelle 5: Bemessungswerte R_d der Tragfähigkeit gemäss Datenblatt Kalzip

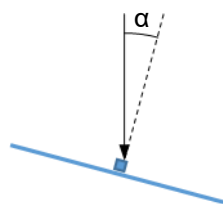
Blechdicke t [mm]	Klippabstand L_k [m]										
	1.00	1.10	1.20	1.30	1.40	1.50	1.60	1.70	1.80	1.90	2.00
0.80	1.12	1.06	1.02	0.96	0.92	0.86	0.81	0.76	0.71	0.66	0.61
0.90	1.25	1.21	1.16	1.11	1.06	1.02	0.97	0.92	0.87	0.83	0.78
1.00	1.40	1.35	1.29	1.24	1.18	1.13	1.07	1.03	0.97	0.92	0.86
1.20	1.67	1.61	1.55	1.48	1.42	1.35	1.29	1.23	1.16	1.10	1.02

Bemessungswerte (Eingabewerte SPT)

$$\text{Druck} = R_d \cdot \cos(\alpha)$$

$$\text{Sog} = R_d$$

$$\text{Querkraft} = R_d \cdot \sin(\alpha)$$



Solarsysteme von Schweizer

Merkblatt PV-Montagesystem MSP-PR

bauseitige Befestiger und Komponenten im Solar.Pro.Tool (SPT)

3.6 Hersteller/Anbieter: PREFA Aluminiumprodukte GmbH, Werkstrasse 1, A-3182 Marktl/Lilienfeld

Produktbezeichnung: PREFA, Solarhalter Prefalz Vario



Abbildung 8: PREFA, Solarhalter Prefalz Vario

Wichtig zu wissen: Zwischen gleichzeitig wirkenden Kräften ist ein linearer Interaktionsnachweis erforderlich. Unterschieden wird die zulässige Belastung je nach Falzabstand und Belastungsrichtung. Die angegebenen Werte gelten nur für Prefalzdächer mit Prefa Hafter montiert. Die Schalung muss mind. $T \geq 24$ mm, C24 haben und die Hafter mit dem PREFA Niro-Rillennagel 28-30 oder 28/25 befestigt werden. Der Wert für „Dachnormal“ wirken normal aufs Dach und „Dachparallel“ in Richtung der Traufe bzw. des Firstes.

Der Abstand zwischen Beginn des tragfähigen Holzwerkstoffes (Oberkante Schalung) zum Lasteinleitungspunkt (Unterkante des Solarpanels) der Horizontalkraft beträgt maximal 150 mm.

Hinweis: Eingabe in SPT, wenn die Verteilung von Fix- und Schiebehafter nicht bekannt ist, müssen die **gelb** markierten Werte angewandt werden.

Tabelle 6: Bemessungswerte der Tragfähigkeit unter optimalen Bedingungen

	Druck	Sog	Querkraft
Prefa Fixhafterbereich, Abstand zwischen zwei Falzklemmen auf demselben Falz ≥ 600 mm	5 kN	1.1 kN	1.35 kN
Prefa Fixhafterbereich, Abstand zwischen zwei Falzklemmen auf demselben Falz ≥ 400 mm	5 kN	0.725 kN	1.3 kN
Prefa Schiebehafterbereich, Abstand zwischen zwei Falzklemmen auf demselben Falz ≥ 600 mm	5 kN	1.37 kN	1.38 kN
Prefa Schiebehafterbereich, Abstand zwischen zwei Falzklemmen auf demselben Falz ≥ 400 mm	5 kN	0.915 kN	1.3 kN
Prefa Langschiebehafterbereich, Abstand zwischen zwei Falzklemmen auf demselben Falz ≥ 600 mm	5 kN	1.5 kN	1.8 kN
Prefa Langschiebehafterbereich, Abstand zwischen zwei Falzklemmen auf demselben Falz ≥ 400 mm	5 kN	1 kN	1.75 kN