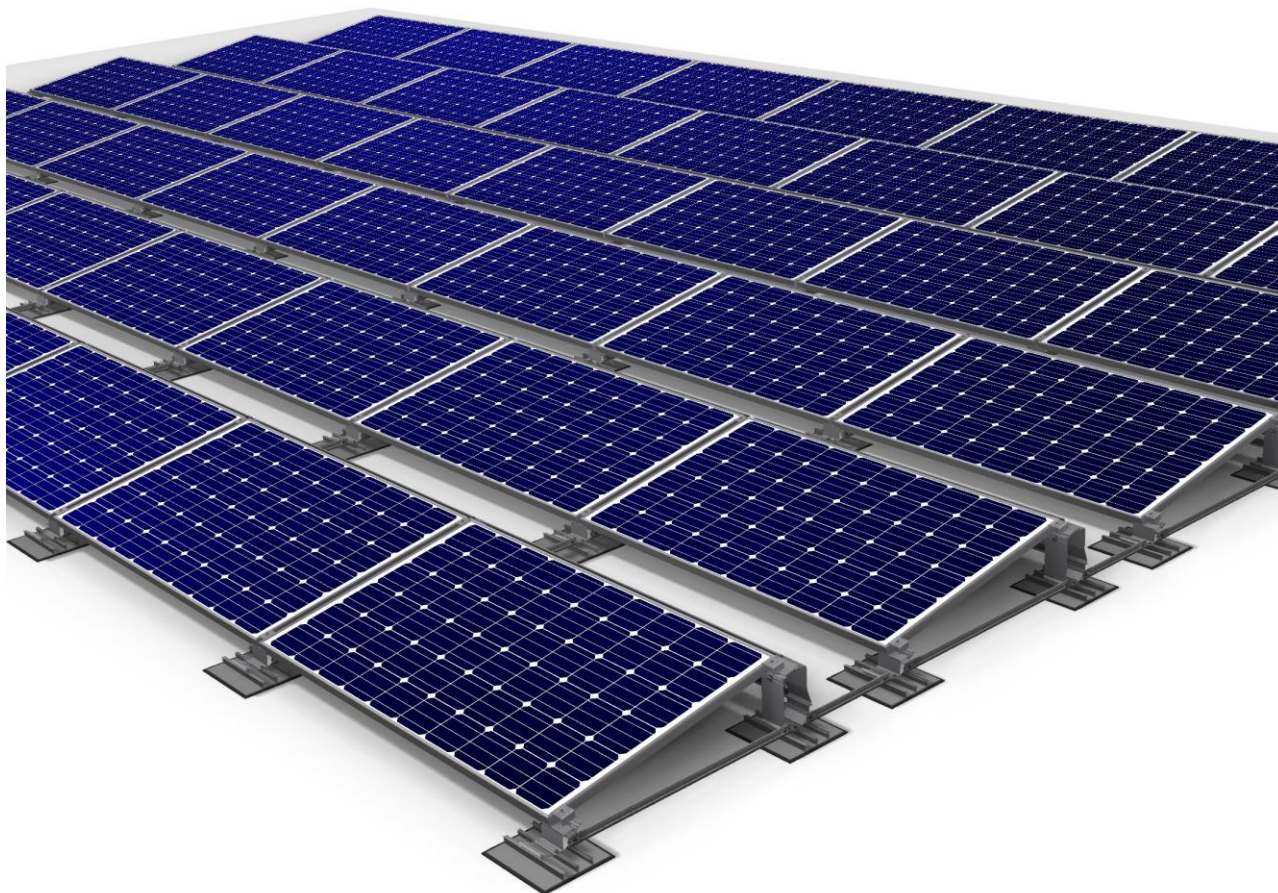


Solarsysteme von Schweizer

Montageanleitung PV-Montagesystem Flachdach Süd MSP-FR-S



Vor Gebrauch sorgfältig lesen und aufbewahren.

Alle Informationen und Abbildungen sind zum Zeitpunkt der Veröffentlichung auf dem neuesten Stand.

Die aktuelle Version kann jederzeit über <https://ernstschweizer.com/de/solarsysteme-pv-montagesystem-msp-flachdach-sued/> heruntergeladen werden.

Technische Änderungen und Irrtümer bleiben vorbehalten.

Die Urheberrechte und alle weiteren Schutzrechte an den Inhalten dieser Montageanleitung verbleiben vollumfänglich bei der Ernst Schweizer AG.

Der Nachdruck – auch auszugsweise – ist nur mit unserer vorherigen Zustimmung erlaubt.

© 2023 Ernst Schweizer AG – Änderungen vorbehalten

Bahnhofplatz 11
8908 Hedingen, Schweiz
Telefon: +41 44 763 61 11
E-Mail: mzp@ernstschweizer.com
Internet: www.ernstschweizer.com



1	Zu dieser Anleitung	3
1.1	Grundlegende Hinweise zur Montageanleitung	3
1.2	Normen und technische Richtlinien	3
1.3	Aufbau der Warnhinweise nach Gefährdungsstufen	3
2	Bildlegende zur Montageanleitung	4
3	Urheberrecht	4
3.1	Rechtsvorbehalt	4
3.2	Haftung.....	4
4	Sicherheit	4
4.1	Bestimmungsgemässe Verwendung	4
4.2	Vernünftigerweise vorhersehbare Fehlanwendung	5
4.3	Voraussetzungen für den sicheren Betrieb.....	5
4.4	Verantwortung des Kunden bzw. des Monteurs	5
4.5	Grundlegende Sicherheitshinweise	7
5	Restgefahren.....	8
6	Technische Klärung vor Montagebeginn	9
7	Dachvorbereitung.....	9
8	Inbetriebnahme und Wartung	9
9	Montagebedingungen	10
10	Zusätzliche Dokumente	11
11	Erforderliches Werkzeug	11
12	Komponenten	12
13	Vorbereitung - vor dem Aufbau muss	13
14	Montage	15
15	Anhang 1 – Mittelstütze	19
16	Anhang 2 – Zusatzklemme	20

1 Zu dieser Anleitung

1.1 Grundlegende Hinweise zur Montageanleitung

Die Montageanleitung enthält wichtige Hinweise um das Montagesystem sicher, sachgerecht und ordnungsgemäss zu installieren. Durch die Einhaltung der Hinweise werden Gefahren vermieden, Reparaturkosten und Ausfallzeiten vermindert.

Diese Montageanleitung ist während der gesamten Installationsdauer des PV-Montagesystems zum Nachschlagen aufzubewahren.

Die mitgeltenden Dokumente sind im Anhang aufgelistet **Kapitel 10 Zusätzliche Dokumente**.

1.2 Normen und technische Richtlinien

Das Schweizer MSP-FR-S Montagesystem hält unter anderem folgende Normen ein:

- DIN EN 1990: Eurocode 0: Grundlagen der Tragwerksplanung
- DIN EN 1991-1-1: Eurocode 1: Einwirkungen auf Tragwerke
Teil 1-1: Allgemeine Einwirkungen auf Tragwerke – Wichten, Eigengewicht und Nutzlasten im Hochbau
- DIN EN 1991-1-3: Eurocode 1: Einwirkungen auf Tragwerke
Teil 1-3: Schneelasten einschliesslich nationale Anhänge
- DIN EN 1991-1-4: Eurocode 1: Einwirkung auf Tragwerke
Teil 1-4: Windlasten einschliesslich nationale Anhänge. Die spezifischen Druckkoeffizienten wurden in Windkanaltests ermittelt.
- DIN EN 1999-1-1: Eurocode 9: Bemessung von Aluminiumtragwerken
- DIN EN 18195-1: Bauwerksabdichtungen – Teil 2 – Stoffe

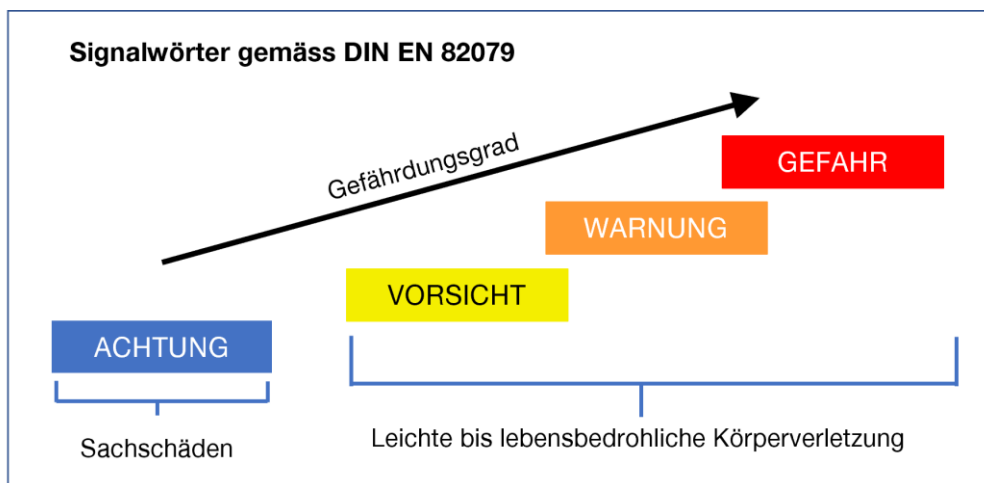
Die Tests wurden gemäss der folgenden Richtlinien durchgeführt:

- VDE 0100
- Aerodynamische Studie gemäss WTG-Richtlinien

1.3 Aufbau der Warnhinweise nach Gefährdungsstufen

Unterscheidung der Gefährdungsstufen

Die folgenden Signalwörter kennzeichnen durch unterschiedliche Farbhinterlegungen die verschiedenen Gefährdungsstufen:



2 Bildlegende zur Montageanleitung

	Achtung		Warnung vor gefährlicher elektrischer Spannung
	Siehe Projektbericht		Hörbares Klicken
	Korrekte Ausführung		Bewegungsrichtung
	Fehlerhafte Ausführung		Anziehen / Anziehmoment
Option	Optionaler Schritt		Erdung / Erdungsinstallation

3 Urheberrecht

3.1 Rechtsvorbehalt

Die Ernst Schweizer AG, nachfolgend Schweizer genannt, behält sich sämtliche Rechte an diesem Dokument und in den darin dargestellten Informationen vor. Ohne vorherige schriftliche Zustimmung von Schweizer darf dieses Dokument weder ganz noch teilweise wiedergegeben, kopiert oder in irgendeiner Form Dritten zugänglich gemacht werden. Ausserdem darf dieses Dokument nicht ausserhalb des Zwecks verwendet werden, zu welchem es dem Empfänger übergeben wurde.

Sämtliche Anhänge sind integrierte Bestandteile der Montageanleitung.

Das PV-Montagesystem wurde nach anerkannten sicherheitstechnischen Regeln gebaut. Jedoch können bei unsachgemässer Verwendung Personen gefährdet werden oder Sachschäden auftreten.

3.2 Haftung

Die Haftung richtet sich nach den Allgemeinen Geschäftsbedingungen der Ernst Schweizer AG, Hedingen (CH) bzw. Ernst Schweizer GmbH, Satteins (AT), die unter <https://ernstschweizer.com/de/agb/> abrufbar sind.

4 Sicherheit

4.1 Bestimmungsgemässe Verwendung

Das Schweizer PV-Montagesystem ist ausschliesslich für die Befestigung von gerahmten Photovoltaik-Modulen auf Gebäuden mit Flachdächern mit einem Neigungswinkel von höchstens 3° konzipiert. Jegliche anderweitige Nutzung ist seitens Schweizer (strikt) untersagt und nicht bestimmungsgemäss.

Die Definition für die bestimmungsgemässe Verwendung schliesst die Befolgung der Informationen in dieser Montageanleitung ein.

Schweizer kann nicht haftbar gemacht werden für Schäden oder Verluste, welche aufgrund von Nichteinhaltung dieser Montageanleitung, insbesondere der Sicherheitshinweise oder durch eine missbräuchliche Verwendung des Produkts entstehen.

4.2 Vernünftigerweise vorhersehbare Fehlanwendung

Die hier bezeichneten vernünftigerweise vorhersehbaren Fehlanwendungen erheben keinen Anspruch auf Vollständigkeit. Gegebenenfalls muss die Liste durch dokumentierte Vorfälle erweitert werden.

Darunter zählt:

- Montage der Photovoltaikanlagen mit einem grösseren Winkel als 3°
- Aufenthalt von Personen unter schwebenden Lasten (bei Montage)
- Benutzung von Beschlag- und Zubehörteilen wie Schrauben oder Verbinder bei der Montage des Tragwerks, die nicht original im Lieferumfang enthalten sind
- Montage des Tragwerks von nicht autorisiertem technisch geeignetem Personal
- Beschädigung der Dachhaut
- Montage der Tragwerkskonstruktion auf nicht tragfähigem Untergrund/Dach
- Falsche Positionierung der PV-Module
- Beim Einrichten der Baustelle auf dem Dach, Lagerung des Montagematerials auf dem Dach und beim Verlassen der Baustelle sind das Baustellenmaterial (Werkzeuge, Verpackungsmaterial, Paletten, noch nicht verbautes Montage- und Anlagenmaterial etc.), sowie nicht fertig gestellte Anlagen in jedem Fall ausreichend vor Wettereinwirkungen zu sichern.
- Das Nichtbeachten der Sicherheitseinrichtungen, Sicherheitsvorschriften und gängiger Unfallverhütungsvorschriften
- Beim Verlassen der Baustelle sind nicht fertig erstellte Anlagen zu sichern.

Fehler können zusätzlich durch die Verwendung nicht zugelassener Bauteile im Reparaturfall auftreten.

4.3 Voraussetzungen für den sicheren Betrieb

Um Personen- und Sachschäden zu vermeiden, ist bei allen Tätigkeiten im Zusammenhang mit dem bestimmungsgemässen Betrieb des PV-Montagesystems Vorsicht geboten. Bei Nichtbeachtung übernimmt die Ernst Schweizer AG keine Haftung für eventuelle Sach- und/oder Personenschäden.

Ausserdem gilt:

- Das PV-Montagesystem ist ausschliesslich in einwandfreiem, funktionstüchtigem Zustand zu betreiben.
- Sämtlichen Warn- und Sicherheitshinweisen in dieser Montageanleitung, sowie denjenigen der Zulieferer, ist unbedingt Folge zu leisten.
- Eigenmächtige Änderungen am PV-Montagesystem sind untersagt.

4.4 Verantwortung des Kunden bzw. des Monteurs

Der Kunde bzw. der Monteur tragen die Verantwortung für die Einhaltung folgender relevanter Punkte:

Es ist sicherzustellen, dass:

- alle geltenden Unfallverhütungsvorschriften und Arbeitssicherheitsbestimmungen (oder gleichwertige regional gültige Standards) eingehalten werden.
 - DGUV Vorschrift 1 – Grundsätze der Prävention (ersetzt BGV A1)
 - DGUV Vorschrift 3 – Elektrische Anlagen und Betriebsmittel (ersetzt BGV A3)
 - DGUV Vorschrift 38 – Bauarbeiten (ersetzt BGV C22)

- die Montage nur von Personen vorgenommen wird, welche geeignete technische Grund- und Fachkenntnisse der Mechanik besitzen.
- die mit der Durchführung der Arbeiten beauftragten Personen die ihnen zugewiesenen Aufgaben einschätzen und mögliche Risiken erkennen können.
- die mit der Durchführung der Arbeiten beauftragten Personen mit den Anlagenkomponenten und dem Installationsablauf vertraut sind.
- der Projektbericht für das zu installierende Projekt von den Personen, welche mit der Durchführung der Arbeiten betraut sind, gelesen und vollständig verstanden wird.
- der Projektbericht während der Montage jederzeit verfügbar ist. Der Projektbericht ist ein wesentlicher Bestandteil des PV-Montagesystems von Schweizer.
- die zulässigen Montagebedingungen beachtet werden. Schweizer kann nicht für Schäden oder Verluste haftbar gemacht werden, die aus einer Nichteinhaltung dieser Bedingungen resultieren.
- die korrekte Montage in Übereinstimmung mit dem Projektbericht und die Bereitstellung der ggf. notwendigen Werkzeuge gewährleistet ist.
- ggf. eine geeignete Hebevorrichtung für die Montage eingesetzt wird.
- Bauteile mit sichtbaren Schäden nicht verwendet und ersetzt werden.
- jedes Bauteil, sowie deren Zubehör ausschliesslich wie vorgesehen und im Projektbericht angegeben verwendet wird.
- ausschliesslich Schweizer MSP-FR-S oder andere angegebene MSP Schweizer-Bauteile für die Montage verwendet werden, auch wenn Teile ersetzt werden müssen. Andernfalls werden keinerlei Garantieansprüche anerkannt.
- die Dachhaut in keiner Weise beschädigt wird, indem Teile des PV-Montagesystems herabfallen, auf dieser gezogen werden oder diese durchdringen.
- einmal jährlich die regelmässigen Wartungsarbeiten durchgeführt werden, einschliesslich einer Untersuchung der Schraubverbindungen, der mechanischen Verbindungen, der Position von Schutzlagen, der Verkabelung, der Erdung und des Zustandes der Dachhaut.
- das Dach, worauf die Anlage montiert wird, so ausgelegt und gebaut ist, dass es dem PV-Montagesystem angemessen und sicher standhält. Dazu gehören unter anderem die bauliche Festigkeit des Daches, der Zustand und die Verträglichkeit der Dachhaut, die erforderliche langfristige Tragfähigkeit des Isolationsmaterials, und die geeignete Ableitung des Wassers von der Dachoberfläche. Schweizer kann nicht für Schäden an Dächern verantwortlich gemacht werden, bei welchen die Konstruktion oder Bauweise des Daches nicht zur Aufnahme der Anlageninstallation geeignet ist.
- das Schweizer PV-Montagesystem MSP-FR-S kann in die Konstruktion des elektrischen Potenzialausgleichsystems aufgenommen und daran angeschlossen werden, indem eine geeignete Erdungsklemme oder -schraube (wird nicht von Schweizer geliefert) ordnungsgemäss angebracht wird. Der Kunde muss die Einhaltung aktueller Regeln, gesetzlichen Bestimmungen und Richtlinien sicherstellen.
- die Montage in Übereinstimmung mit den aktuellen nationalen Vorschriften und Richtlinien erfolgt, einschliesslich unter anderem der Einhaltung des erforderlichen Randabstandes zum Dach, der Einrichtung von Sicherheitsbarrieren, dem eingeschränkten Zugang während des Betriebs, oder Vorsichtsmassnahmen für erwartete dynamische Lasten oder besondere Ereignisse wie Erdbeben und extreme Witterungsverhältnisse.
- falls die Anlage in irgendeiner Weise am Gebäude befestigt wird, diese Befestigung angemessen ausulegen und bereitzustellen ist.
- das ggf. vorhandene Blitzschutzsystem des Gebäudes in Übereinstimmung mit den aktuellen technischen Regeln und gesetzlichen Bestimmungen anzupassen ist. Ggf. das «Merkblatt – Blitzstromtragfähigkeit bei PV-Montagesystem MSP-FR» beachten.

- dazu sind folgende Normen (oder entsprechende regional gültige Standards) zur Auslegung und Einrichtung von Blitzschutz, Erdung, Potentialausgleich zu beachten:
 - DIN EN 62305 Blitzschutz
 - DIN VDE 0185 Teil 1-4 Blitzschutz
 - DIN VDE 0100 Teil 410 Erdung
 - DIN VDE 0105 Betrieb von elektrischen Anlagen
 - DIN VDE 0298 Elektrische Leitungen

Des Weiteren sind:

- „Das Regelwerk des Zentralverbands des Deutschen Dachdeckerhandwerks (ZVDH)“ oder gleichwertige regional gültige Standards für Arbeiten auf Dächern zu beachten.
 - DIN 18338 Dachdeckungsarbeiten
 - DIN 18451 Gerüstarbeiten

sowie:

- Die Richtlinien zur Schadenverhütung VDS 2023 – Elektrische Anlagen in baulichen Anlagen mit vorwiegend brennbaren Baustoffen und DIN 4102 – Brandverhalten von Baustoffen und Bauteilen (oder gleichwertige regional gültige Standards) zu beachten.

4.5 Grundlegende Sicherheitshinweise

Die folgenden grundsätzlichen Sicherheitsanweisungen und Warnhinweise sind wesentlicher Bestandteil dieser Anleitung und beim Umgang mit diesem Produkt von grundlegender Bedeutung:

- Es ist Arbeitskleidung entsprechend den nationalen Vorschriften zu tragen.
- Arbeitssicherheitsbestimmungen sind einzuhalten.
- Es ist sicherzustellen, dass alle Elektroarbeiten durch Elektrofachleute ausgeführt werden. Alle einschlägigen Vorschriften und Richtlinien sind einzuhalten.
- Die Anwesenheit einer zweiten Person, die im Falle eines Unfalls Hilfe leisten kann, ist während der gesamten Montagearbeiten zwingend erforderlich.
- Eine Kopie dieser Montageanleitung muss in unmittelbarer Nähe der Anlage zur Benutzung durch die Personen bereitgehalten werden, welche mit der Durchführung der Arbeiten beauftragt sind.
- Bis zur vollständigen Fertigstellung und Betriebsbereitschaft der PV-Anlage müssen alle unvollständigen Abschnitte, Bauteile und Materialien gemäss den geltenden Vorschriften gesichert werden.

5 Restgefahren

Diesen folgenden Sicherheitshinweisen ist unbedingt Folge zu leisten um Gefahren für Menschen und Schäden am PV-Montagesystem und den PV-Modulen zu vermeiden.

GEFAHR



Stromschlag durch Blitzeinschlag in das PV-Montagesystem

Das Tragwerk mit den aufgebauten Photovoltaikanlagen wird im Freien betrieben. Bei einem Blitzschlag kann es zu lebensbedrohlichen Verletzungen führen.

PV-Montagesystem ordnungsgemäss erden.

Keine Wartungs- bzw. Instandhaltungsarbeiten am PV-Montagesystem während eines Gewitters durchführen.

GEFAHR



Elektrische Spannung durch gelöste Schutzleiter oder Erdungsverbindungen

Wurden Schutzleiter oder Erdungsverbindungen gelöst, können leitfähige Teile einschliesslich Griffe, Abdeckungen und Schlösser, welche isoliert erscheinen, bei Berührung einen elektrischen Schlag verursachen. Prüfen, ob alle Schutzleiter und Erdungsverbindungen angeschlossen sind.

Bei Stromübertritt an defekten Bauteilen oder Kabeln den Gefahrenbereich umgehend verlassen.

WARNUNG

Absturzgefahr

Durch Leichtfertigkeit und Stolpern ist ein Absturz bei Arbeiten in der Höhe möglich. Lebensbedrohliche Verletzungen können die Folge sein.

- Zugang zum Dach muss betreiberseitig so abgesichert werden, dass keine unbefugten Personen die Dachfläche betreten können.
- Bei Reinigungs- und Wartungsarbeiten für geeignete Anschlagelinrichtungen und einer Körperhaltevorrichtung sorgen.

VORSICHT

Stolper- und Sturzgefahr

Durch herumliegende Gegenstände oder am Boden angebrachte Kabelkanäle kann es zu Stolper- und Sturzgefahr kommen, wodurch Verletzungen möglich sind.

- Hindernisse im Bewegungsfeld vermeiden.
- Kabelkanäle so verlegen, dass keine Hindernisse entstehen.
- Keine Gegenstände im Gefahrenbereich lagern/abstellen.

6 Technische Klärung vor Montagebeginn

Die Eignung des Daches für das Tragen einer PV-Anlage ist im Rahmen der anerkannten Regeln, Technik, gesetzlichen Auflagen, Normen und der Fachregeln bauseits (Statiker / Fachplaner) zu prüfen und zu bestätigen. Hier sind u.a. folgende Punkte hervorzuheben:

- Ausreichende bautechnische Belastbarkeit für die zusätzlichen Lasten der PV-Anlage
- Prüfung der Belastbarkeit des Isoliermaterials hinsichtlich des zulässigen Auflagedrucks
- Tauglichkeit und Zustand der Dachhaut
- Prüfung der Dachentwässerung im Hinblick auf unzulässige Wasseransammlungen
- Zustand des Daches (frei von jeglichen Beschädigungen)

7 Dachvorbereitung

Vor Beginn der Montage der PV-Anlage muss das Dach gründlich gereinigt werden, wobei sämtlicher Schmutz und Ablagerungen, wie auch Schnee und Eis zu entfernen sind. Der Installateur hat sicherzustellen, dass die für MSP-FR-S erforderlichen Montagebedingungen erfüllt, und dass mit den Montagearbeiten beauftragte Personen fachlich geschult und mit dem Montagesystem vollständig vertraut sind.

HINWEIS



Das Material ist so auf dem Dach zu verteilen, dass keine übermässigen Punktlasten auftreten.

8 Inbetriebnahme und Wartung

Die Montage und Inbetriebnahme, darf nur von autorisiertem Personal durchgeführt werden.

Beachten Sie die hier aufgeführten Sicherheitshinweise sowie die Hinweise zu Beginn dieser Betriebsanleitung **Kapitel 4 Sicherheit**.

Einmal jährlich regelmässige Wartungsarbeiten durchführen, einschliesslich einer Untersuchung der Schraubenverbindungen, der mechanischen Verbindungen, der Position von Schutzlagen, der Verkabelung, der Erdung und des Zustandes der Dachhaut.

9 Montagebedingungen

Das Schweizer PV-Montagesystem MSP-FR-S ist für die folgenden Bedingungen ausgelegt:

- Die Montage des Systems muss in korrekter Weise auf das Projekt und dessen örtliche Gegebenheiten abgestimmt, insbesondere mit der erforderlichen Einberechnung zusätzlicher Lasten, erfolgen.
- Zur Befestigung von gerahmten Photovoltaik-Modulen mit einer Rahmenhöhe von 28-45 mm bzw. 28-40 mm bei der Verwendung der Zusatzklemmen **Anhang 2 – Zusatzklemme**.
- Auf Flachdächern mit einer Neigung von höchstens 3°.
- Für Modulgrößen gemäss Datenblatt MSP-FR-S.
- Eine maximale Blockgrösse von 14 m x 14 m ist zulässig, um unnötige Beanspruchungen auf der Dachhautabdeckung wegen Wärmedehnung zu vermeiden.
- Der minimal zulässige Reibungskoeffizient zwischen Schutzlage und Dachhaut beträgt 0,3.
- Geeignet für Umgebungsbedingungen innerhalb der Bandbreite normaler korrosiver Umgebungen (z.B. mindestens 1 km von Meeresküsten entfernt) und in korrosiveren Umgebungen (z.B. C4), wenn eine regelmässige Wartung sichergestellt ist.
- Für alle Membrandachabdeckungen, einschliesslich Bitumen, sowie Betondachflächen. Schweizer ist jedoch nicht verantwortlich für die Sicherstellung der Fortsetzung der Gültigkeit der Garantie, welche vom Hersteller der Dachabdeckung gewährt wurde.
- Bei der Montage auf Dächern mit Kiesaufschüttung ist das «Merkblatt – PV-Montagesystem MSP-FR auf Kiesdächern» zu beachten.
- Für Module, welche den Einsatz von Klemmen an den kurzen Kanten in den Ecken zulassen. Schweizer ist nicht verantwortlich für die Sicherstellung der Fortsetzung der Gültigkeit der Garantie, welche von dem Modulhersteller gewährt wird. Schweizer wird jedoch die Kunden soweit möglich und zweckmässig dabei unterstützen, alle erforderlichen Klemmgenehmigungen von den Modulherstellern zu bekommen.
- Für Dächer, welche der zusätzlichen Belastung durch das PV-Montagesystem (gemäss Bewertung durch den Kunden und innerhalb seiner Verantwortung) ausreichend standhalten. Die berechnete Gesamtlast, welche vom PV-Montagesystem MSP-FR-S auf das Dach wirkt, beinhaltet das MSP-Montagesystem, die Module (wie im Projektbericht angegeben) und den erforderlichen Ballast. Alle anderen Lasten sind ausgenommen (z.B. Kabel, Wechselrichter etc.).

10 Zusätzliche Dokumente

Dokument-Art	Benennung	Datei
Montageanleitung	PV-Montagesystem MSP-FR-S	https://ernstschweizer.com/wp-content/uploads/sites/2/2023/02/Montageanleitung_MSP_FR_EW_de.pdf
Merkblatt	Merkblatt – Blitzstromtragfähigkeit bei Flachdachsystem MSP-FR	https://ernstschweizer.com/wp-content/uploads/sites/2/2023/02/Merkblatt_Blitzstromfaehigkeit_MSP-FR.pdf
Merkblatt	Solarsysteme von Schweizer: Merkblatt – Höhen-sicherung bei PV-Montagesystem MSP-FR	https://ernstschweizer.com/wp-content/uploads/sites/2/2023/02/MB_Hoehensicherung_MSP-FR_DE.pdf
Merkblatt	Solarsysteme von Schweizer: Merkblatt zu Lastabminderung – MSP-FR-EW und MSP-FR-S	https://login.ernstschweizer.ch/fileadmin/user_upload/00_Pro-dukte/80_Sonnenenergie-Systeme/merkmale/Hinweise_zu_Lastabminderung_MSP-FR_DE.pdf
Merkblatt	Solarsysteme von Schweizer: Merkblatt – PV-Montagesystem MSP-FR auf Kiesdächer	https://login.ernstschweizer.ch/fileadmin/user_upload/00_Pro-dukte/80_Sonnenenergie-Systeme/merkmale/MB_MSP-FR_auf_Kiesdaecher_DE.pdf
Merkblatt	Solarsysteme von Schweizer: Merkblatt - Potentialausgleich beim Flachdachsystem MSP-FR	https://login.ernstschweizer.ch/fileadmin/user_upload/00_Pro-dukte/80_Sonnenenergie-Systeme/merkmale/MB_Potentialausgleich-durchleitende-Mittelklemme_de.pdf

11 Erforderliches Werkzeug



Akku-Schrauber



Ist der Akku-Schrauber mit einer Schlagbohrfunktion ausgestattet, ist diese unbedingt abzuschalten.



T 30

Torx-Aufsatz TX30




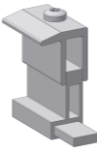




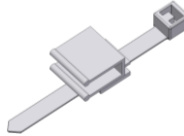


Drehmomentschlüssel (10 Nm) für/mit Torx-Aufsatz TX30

Montagehinweise Edelstahl Schraubverbindungen:

Die Montage ist fachgerecht auszuführen. Um Kaltverschweißungen zwischen Schraube und Mutter zu vermeiden ist

- ein Schrauber ohne Schlagbohrfunktion zu verwenden
- eine angemessene, nicht zu hohe Drehzahl einzustellen
- kein erhöhter Druck auf die Schraube zu erzeugen

12 Komponenten

1		2		3		4		5	
	Schutzlage MSP-FR-S PSF		Basisprofil MSP-FR-S-BP -150, - 300, - 450, - 600, - 900, -1200		Abstützung hoch MSP-FR-S-SH		Abstützung tief MSP-FR-S-SL 8 MSP-FR-S-SL 10		Verbindungsschiene MSP-FR-S-C
6		7		8		9		10	
	Endklemme MSP-PR-EC MSP-PR-ECB 28-45 mm abZ-14.4-92		Mittelklemme MSP-PR-MC MSP-PR-MCG MSP-PR-MCB MSP-PR-MCBG 28-45 mm abZ-14.4-92		Zusatzklemme hoch MSP-FR-HC 28-40 mm		Zusatzklemme tief MSP-FR-LC 28-40 mm		Ballaststein  nicht im Lieferum- fang enthalten
11		12		13		14		15	
	Schraube MSP-FR-S M6x16		Schraube MSP-FR-TS 6.3x22 Blitzstromschraube		Erdungsschraube MSP-FR-GS 6x60		Windabweiser / Ballastwanne MSP-FR-S-WD		Ballastträger MSP-FR-S-SB
16		17		18		19		20	
	S.P.T Projektbericht		Befestigungsbinder MSP-FR-CHE		Klammer MSP-FR-BC		Ballastträgerstart- blech MSP-FR-S-BS		Ballastträger Neu MSP-FR-BT

Solarsysteme von Schweizer

Montageanleitung PV-Montagesystem Flachdach Süd MSP-FR-S



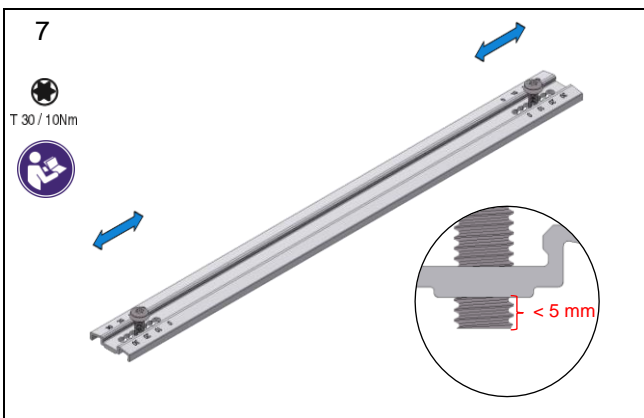
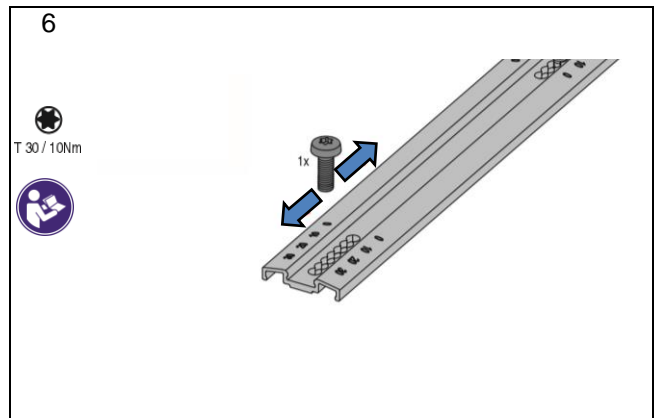
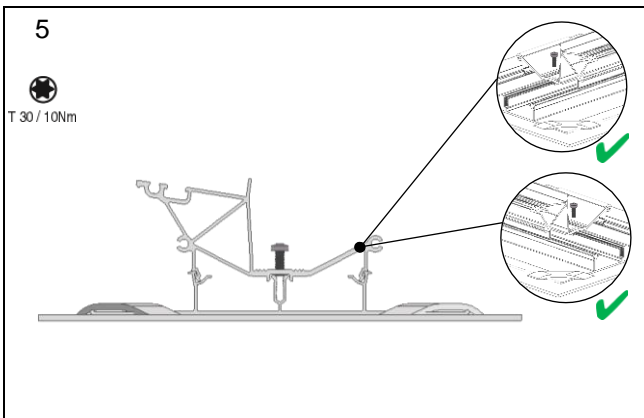
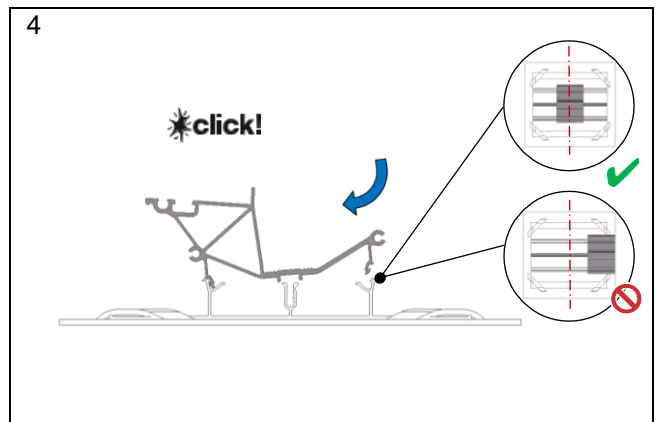
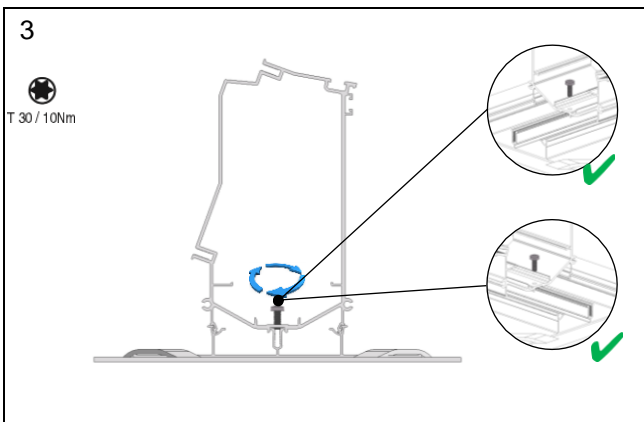
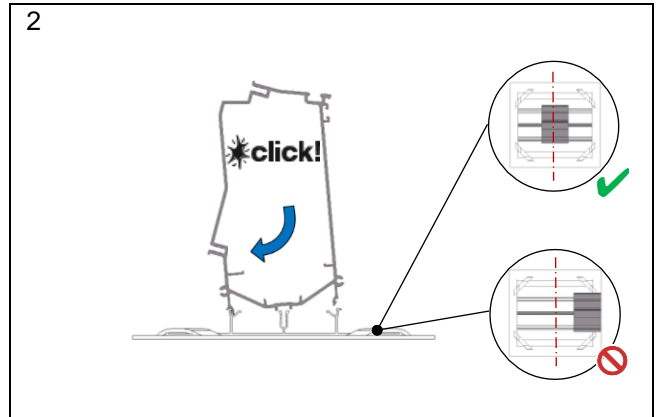
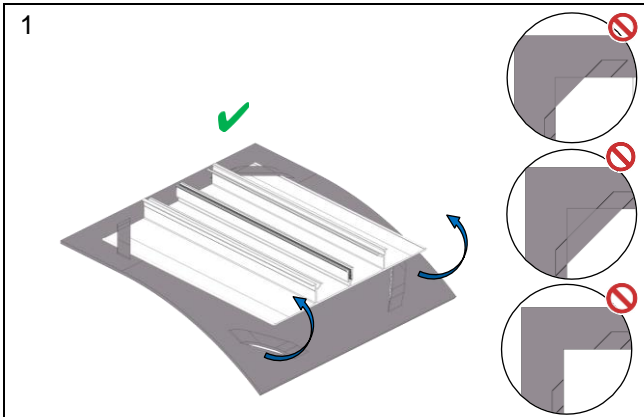
13 Vorbereitung - vor dem Aufbau muss:

- der S.P.T Projektbericht vorhanden sein.
- das Material vollständig sein.

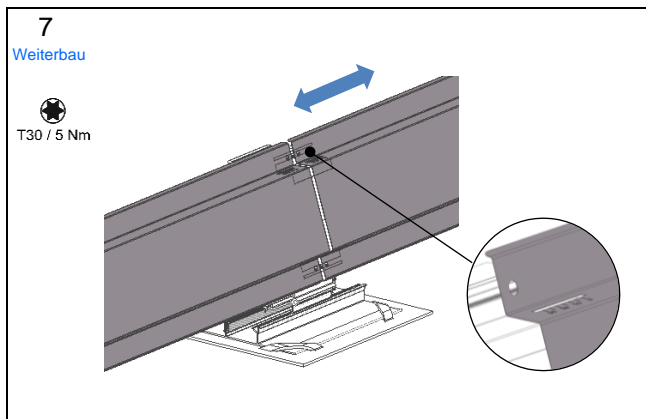
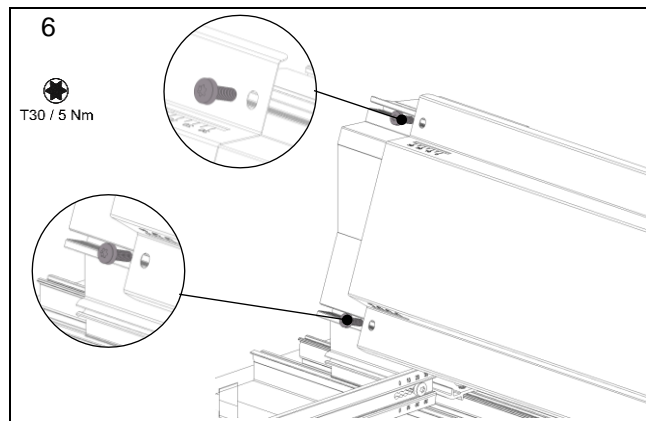
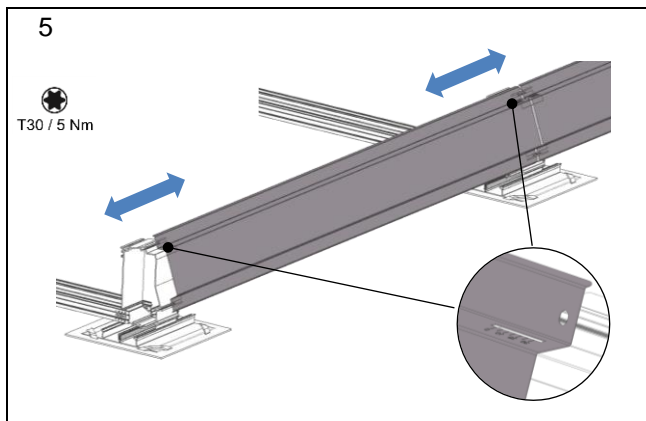
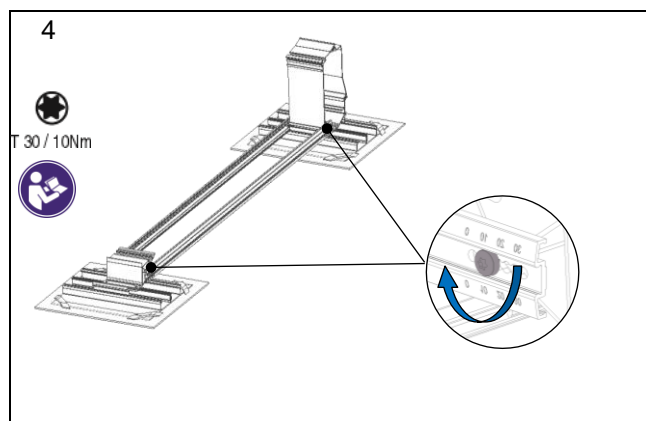
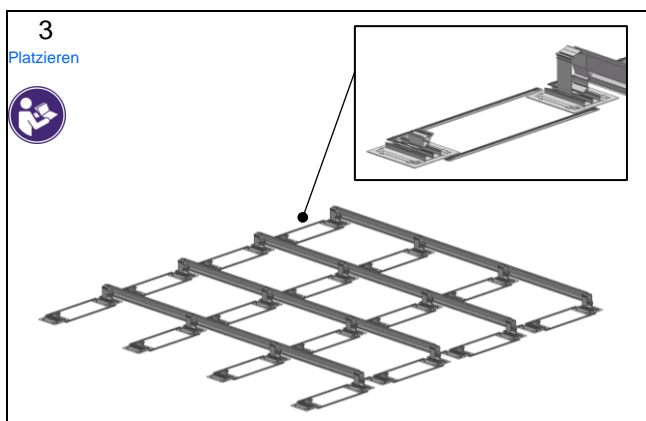
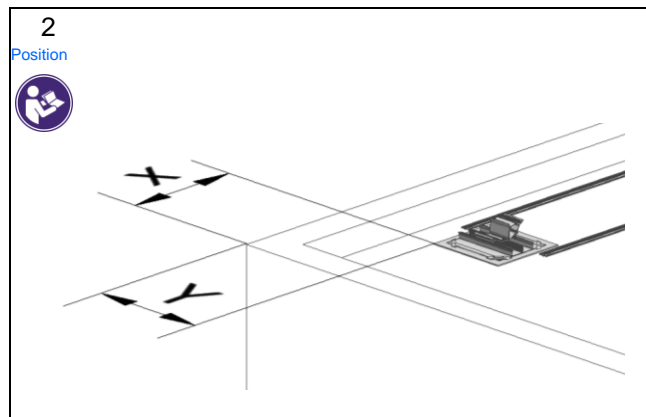
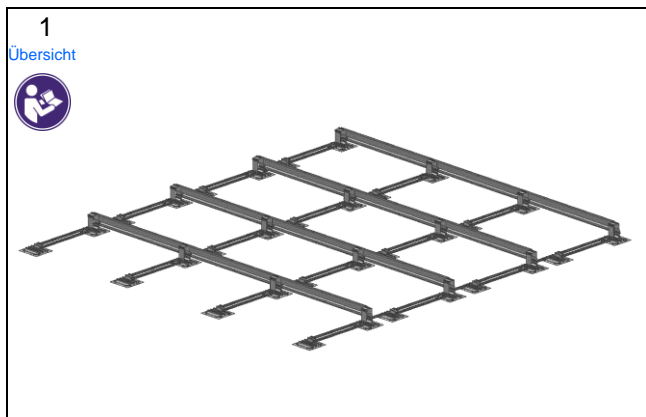
Optionen:

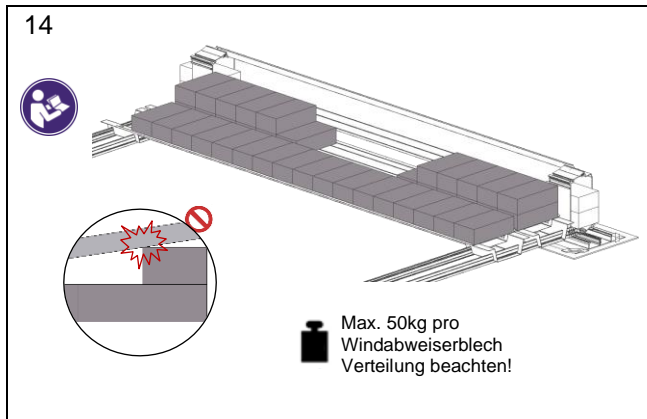
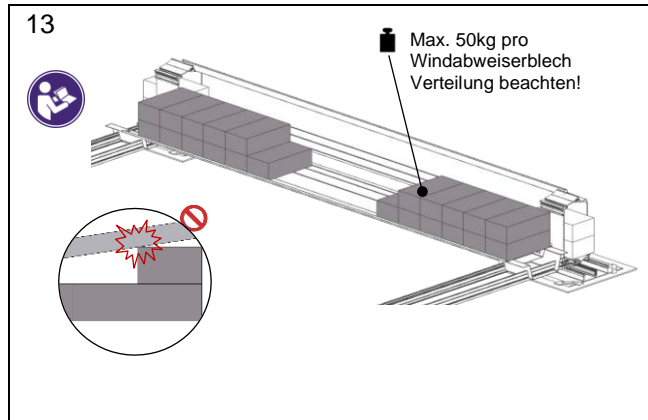
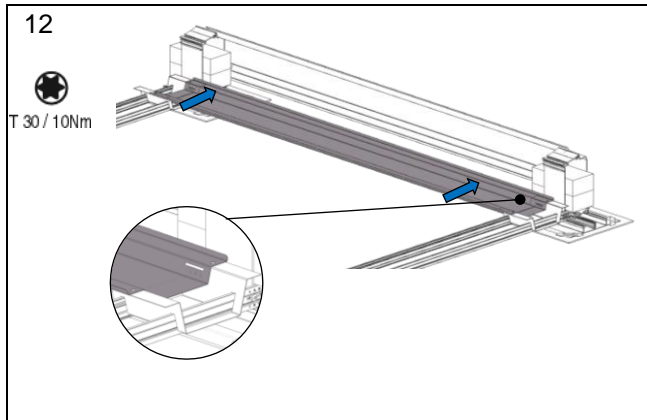
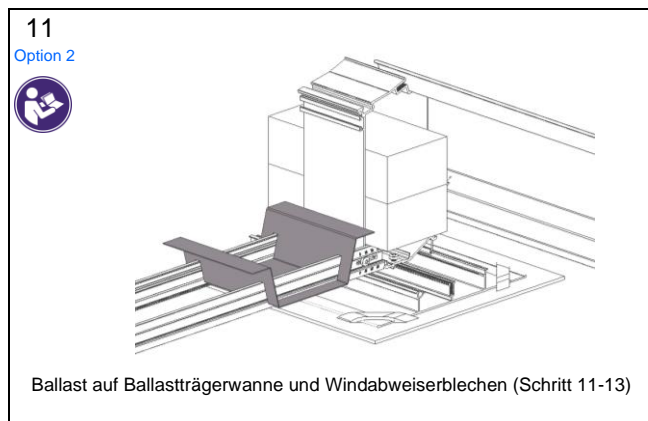
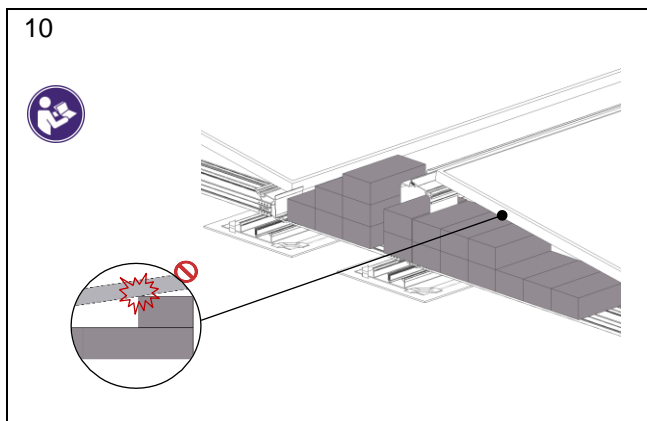
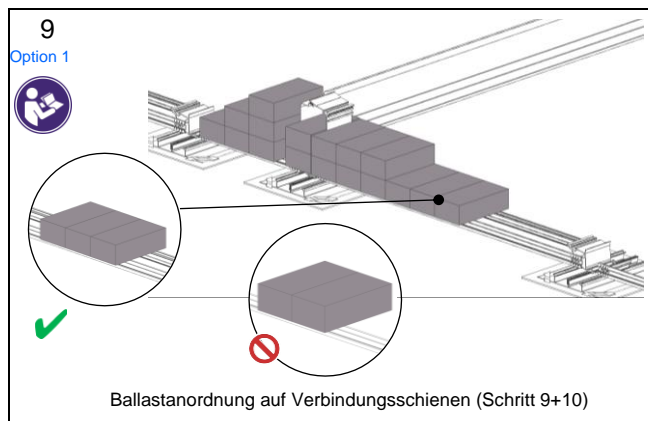
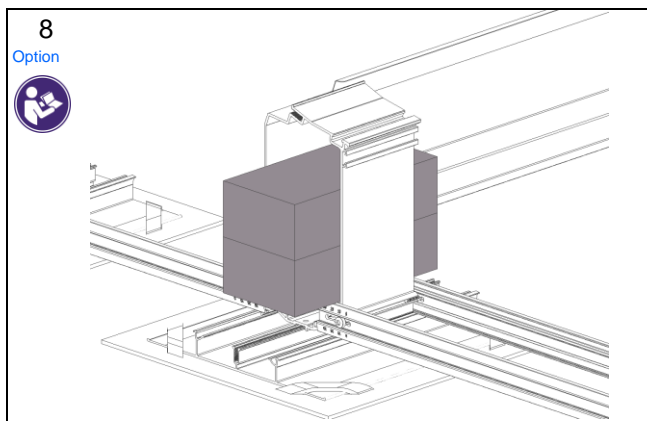
- **Mittelstütze** - Anhang 1 – Mittelstütze Seite 19
- **Zusatzklemme** - Anhang 2 – Zusatzklemme Seite 20

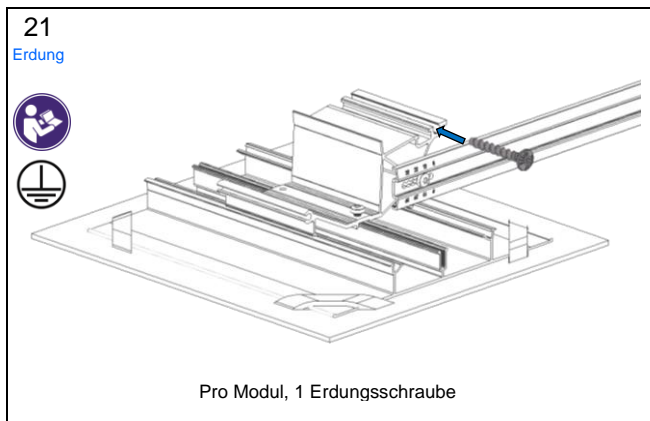
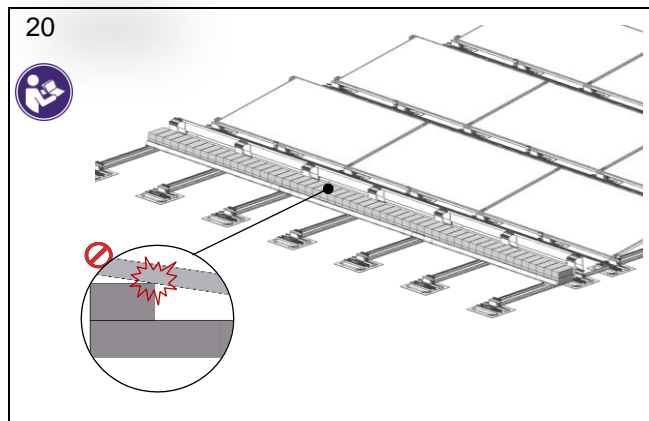
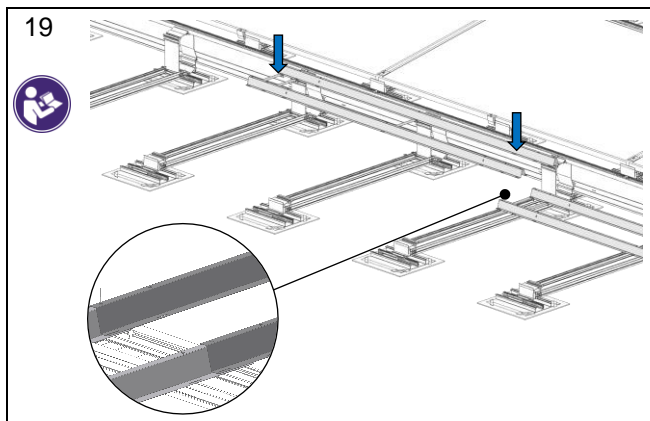
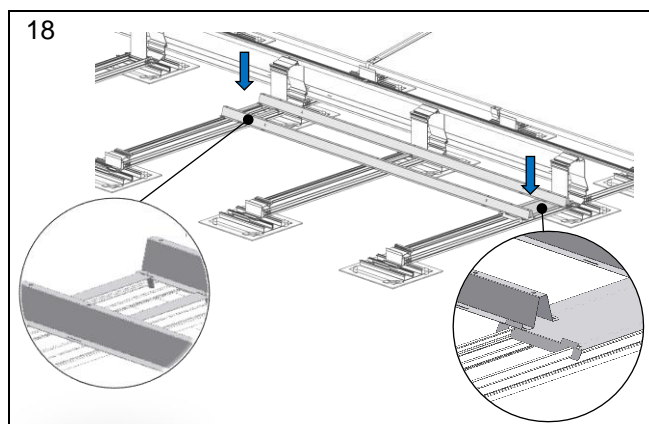
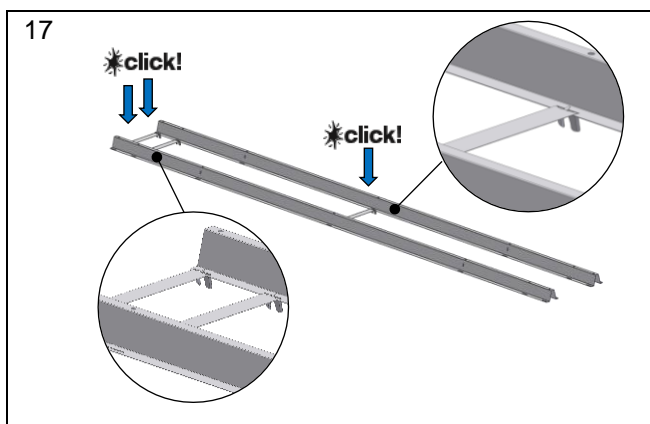
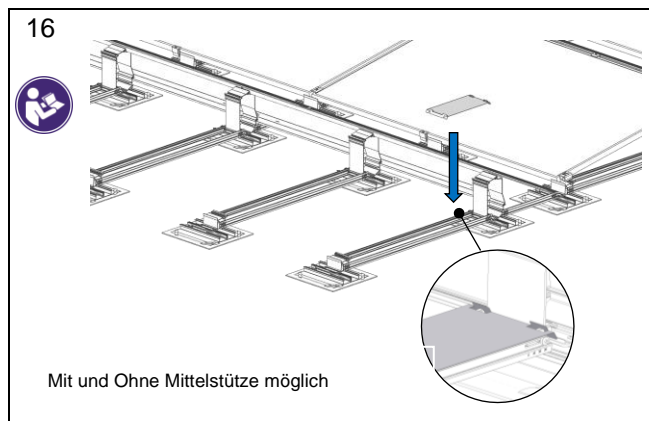
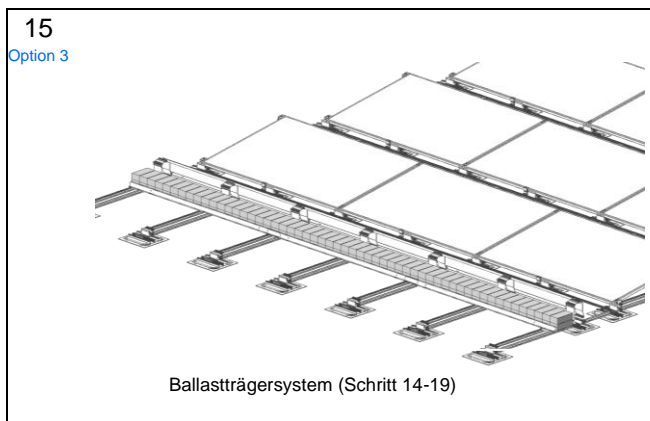
Die Schritte 1 bis 7 können auch ausserhalb der Baustelle ausgeführt werden.

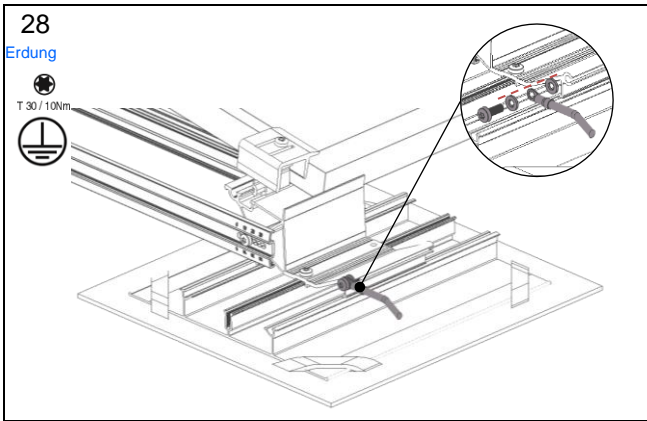
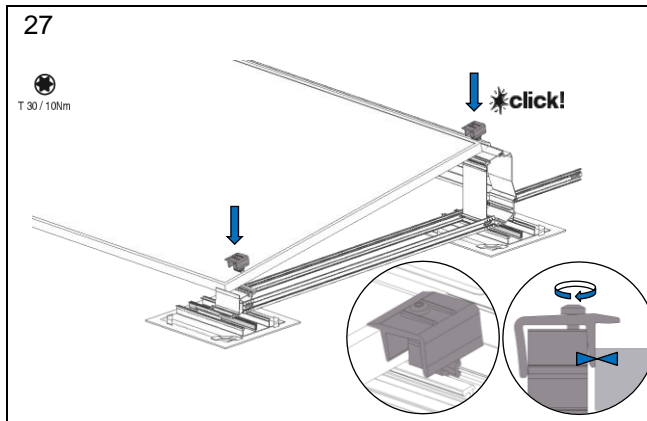
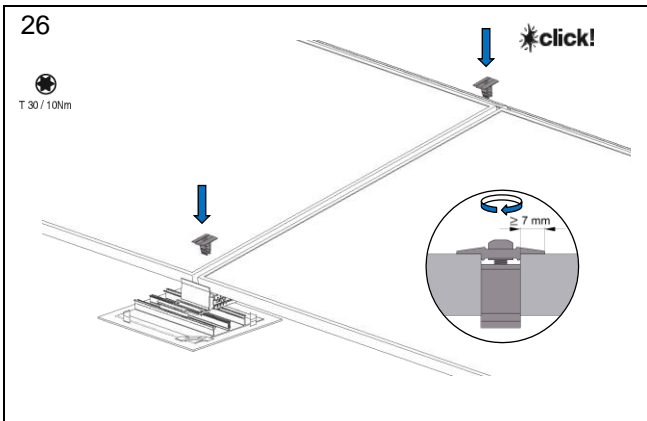
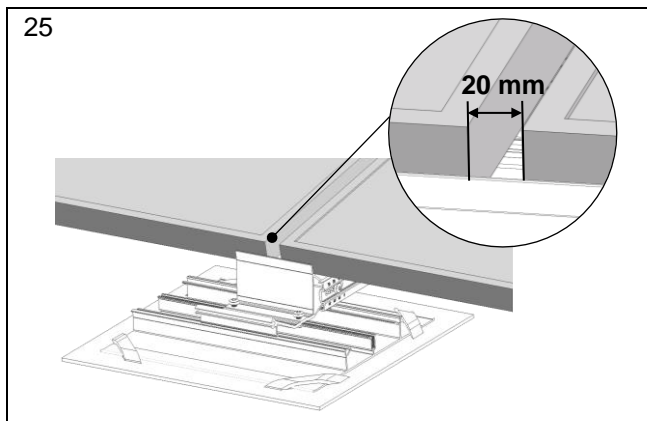
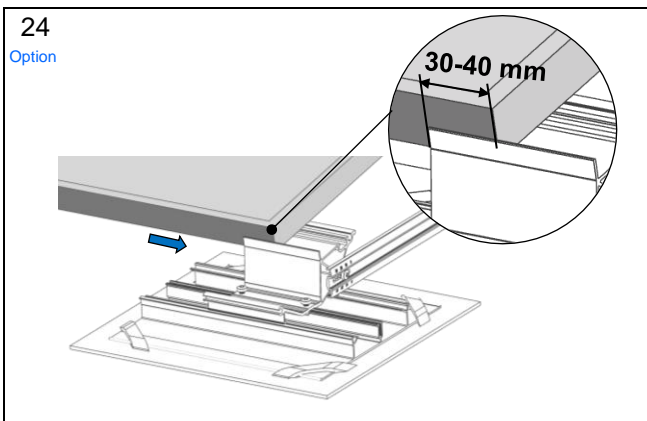
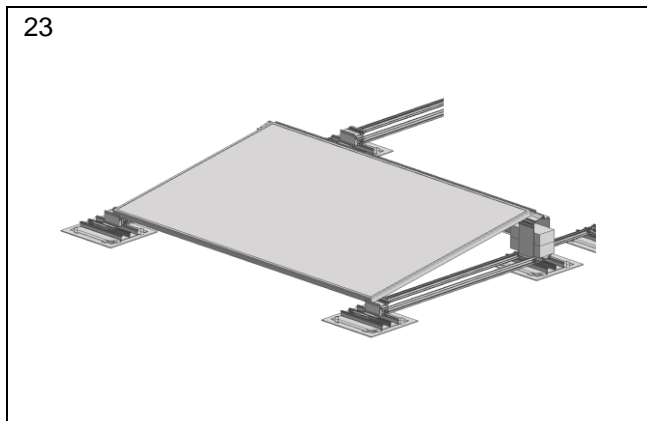
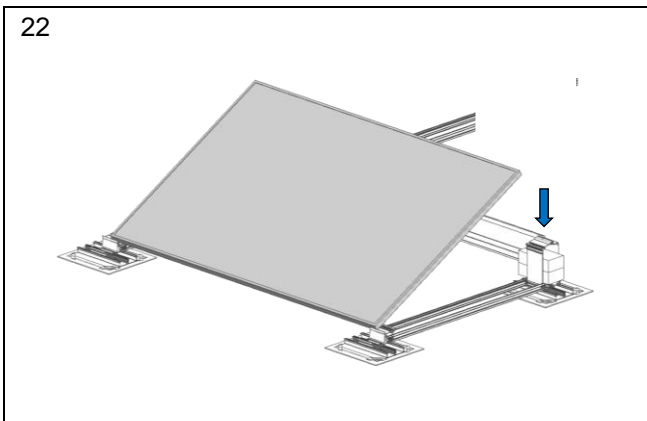


14 Montage

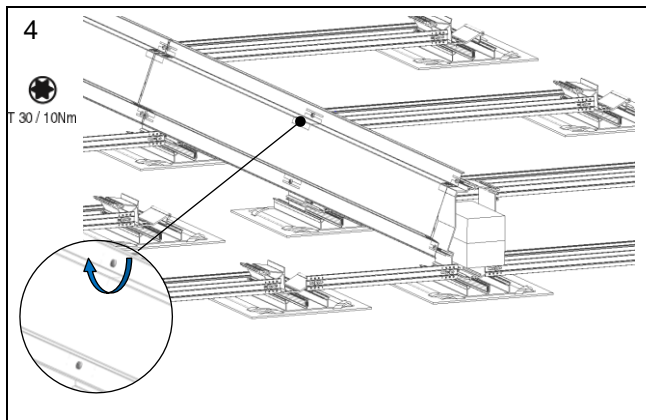
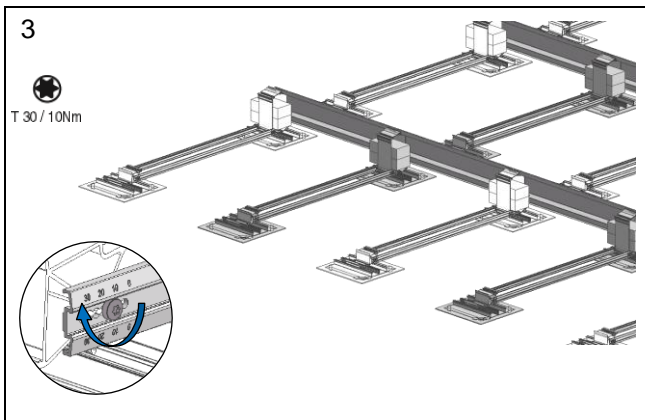
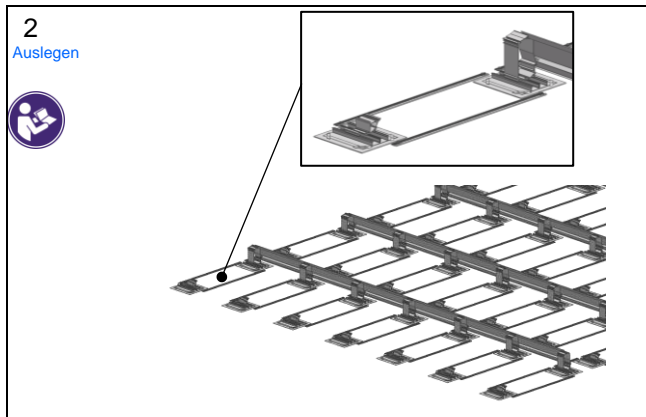
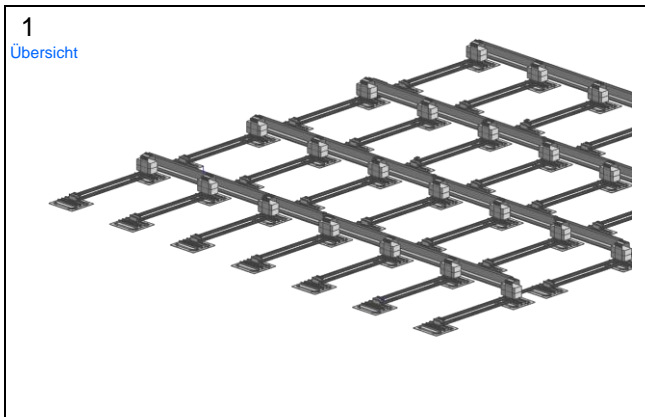








15 Anhang 1 – Mittelstütze



16 Anhang 2 – Zusatzklemme

