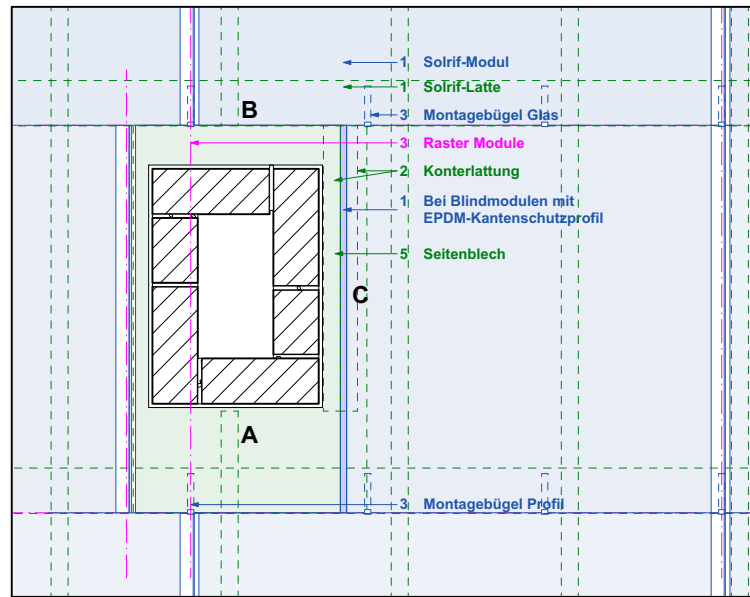
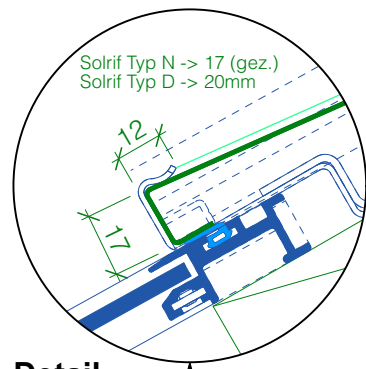


Detail an vertikalen Anschluss

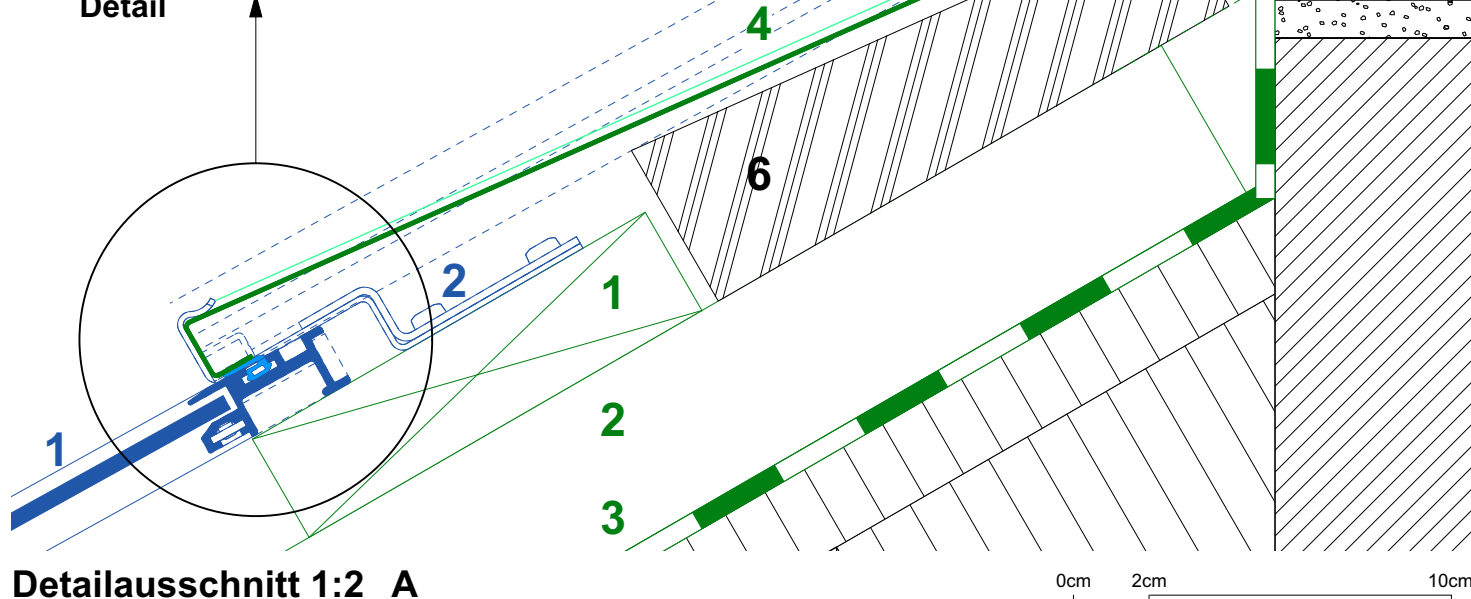
Wand/Kamin Vertikalschnitt - Anschluss unten



Dachaufsicht 1:20

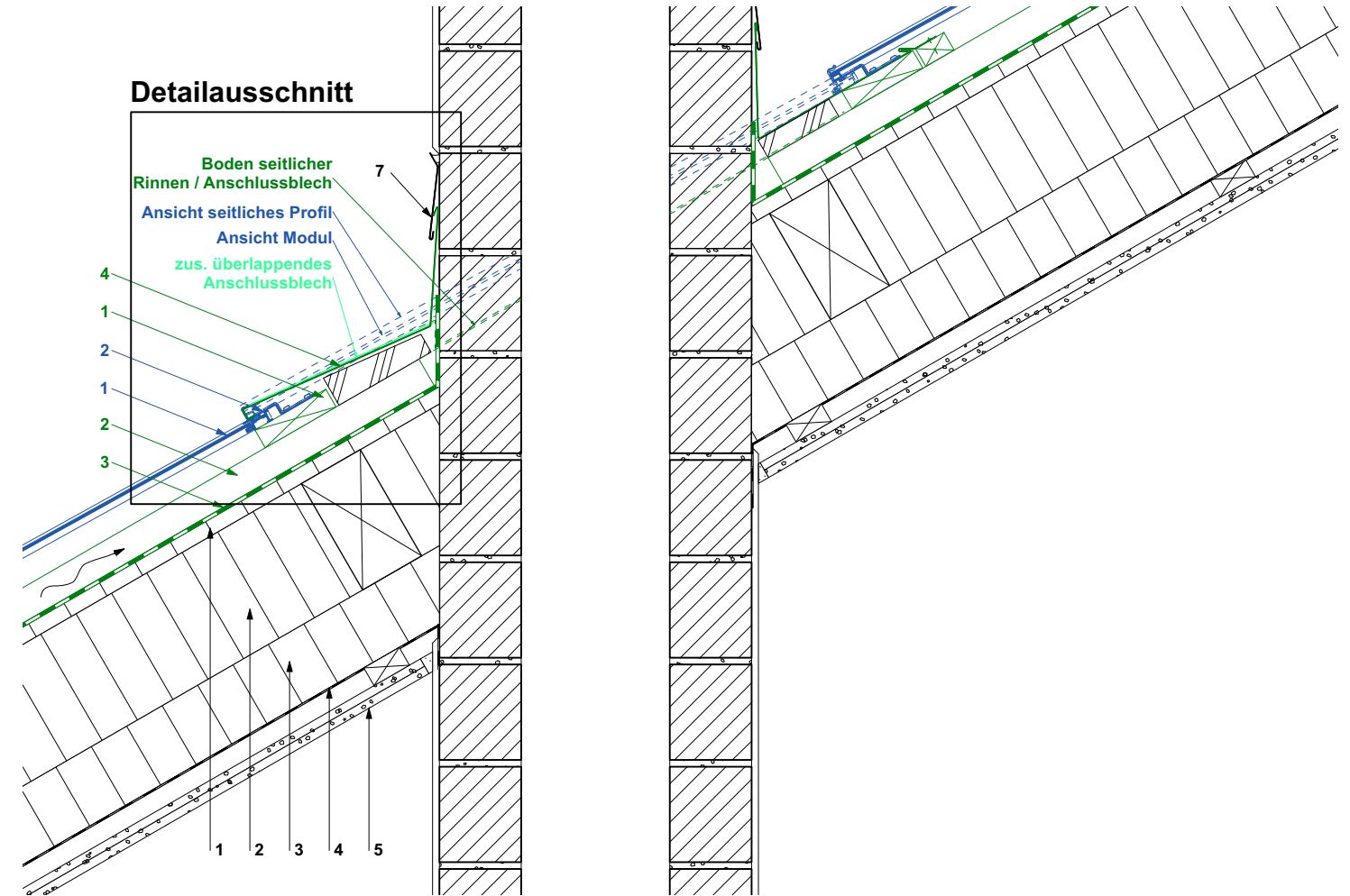


Detail



Detailausschnitt 1:2 A

IN BEARBEITUNG



Detail 1:10

Legende

Solrif Sortiment:

- 1 Solrif-Modul oder Blindmodul
- 2 Montagebügel Profil
- 3 Montagebügel Glas

Systemtechnische Elemente:

- 1 Solrif-Latte in Holz geschraubt, mind. 120 x 30 mm; Festigkeitsklasse C24 nach EN 338
- 2 Konterlattung (entsprechend den Richtlinien) / Durchlüftungsraum
- 3 Unterdach (in Abhängigkeit der Dachneigung, entsprechend den Richtlinien) Temperaturbeständigkeit der Folie mind. 80°C
- 4 Seitenblech

Konstruktion / Bauteile:

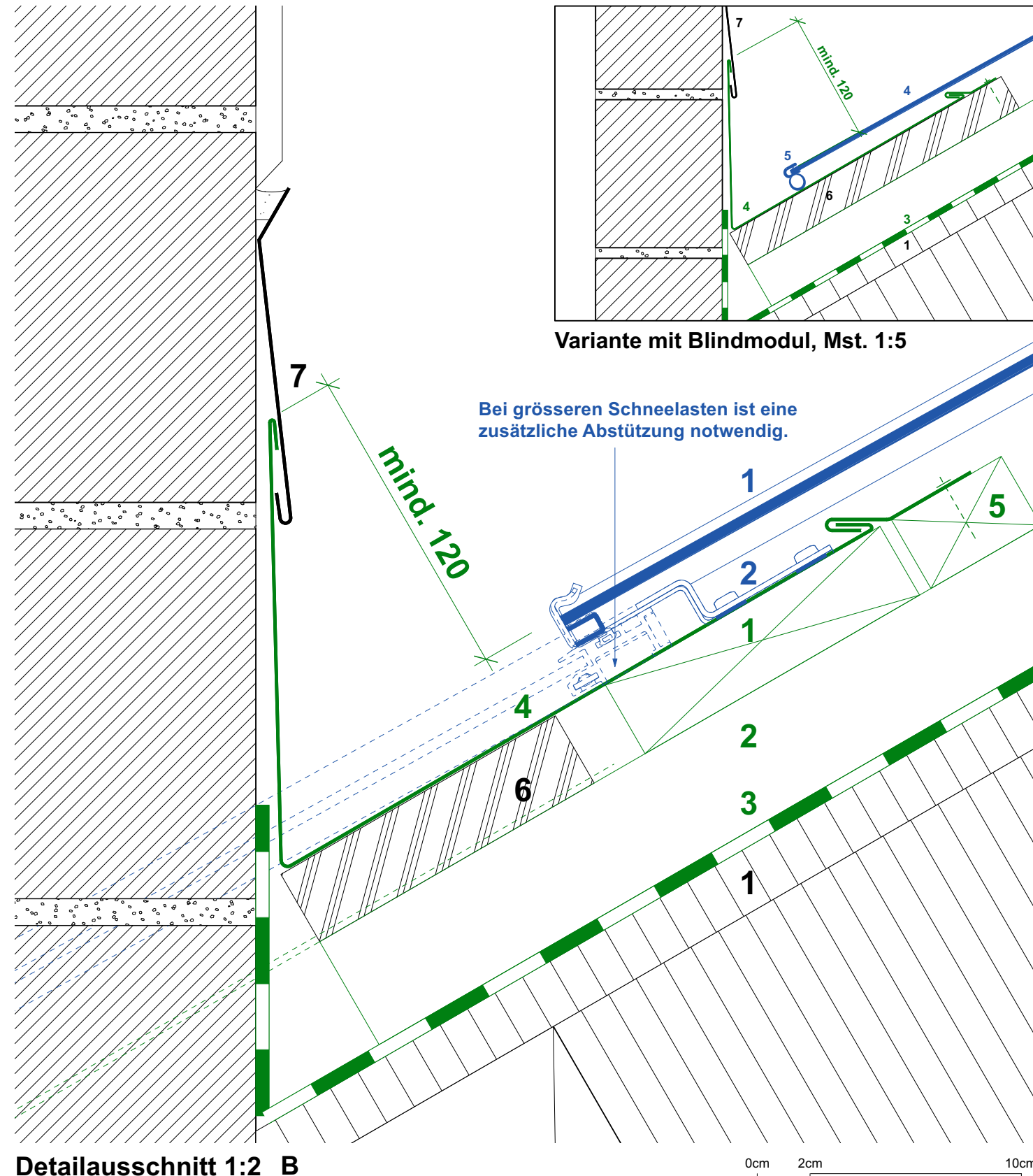
- 1 Holzweichfaserplatte
- 2 Sparren / Wärmedämmung zwischen den Sparren
- 3 Wärmedämmung unter den Sparren
- 4 Dampfbremse
- 5 Innere Verkleidung
- 6 Holzschalung
- 7 Einfassungsblech mit Kittstreifenabschluss

Geltungshinweis bautechnische Anschlüsse für Solrif® Ganzdachlösungen

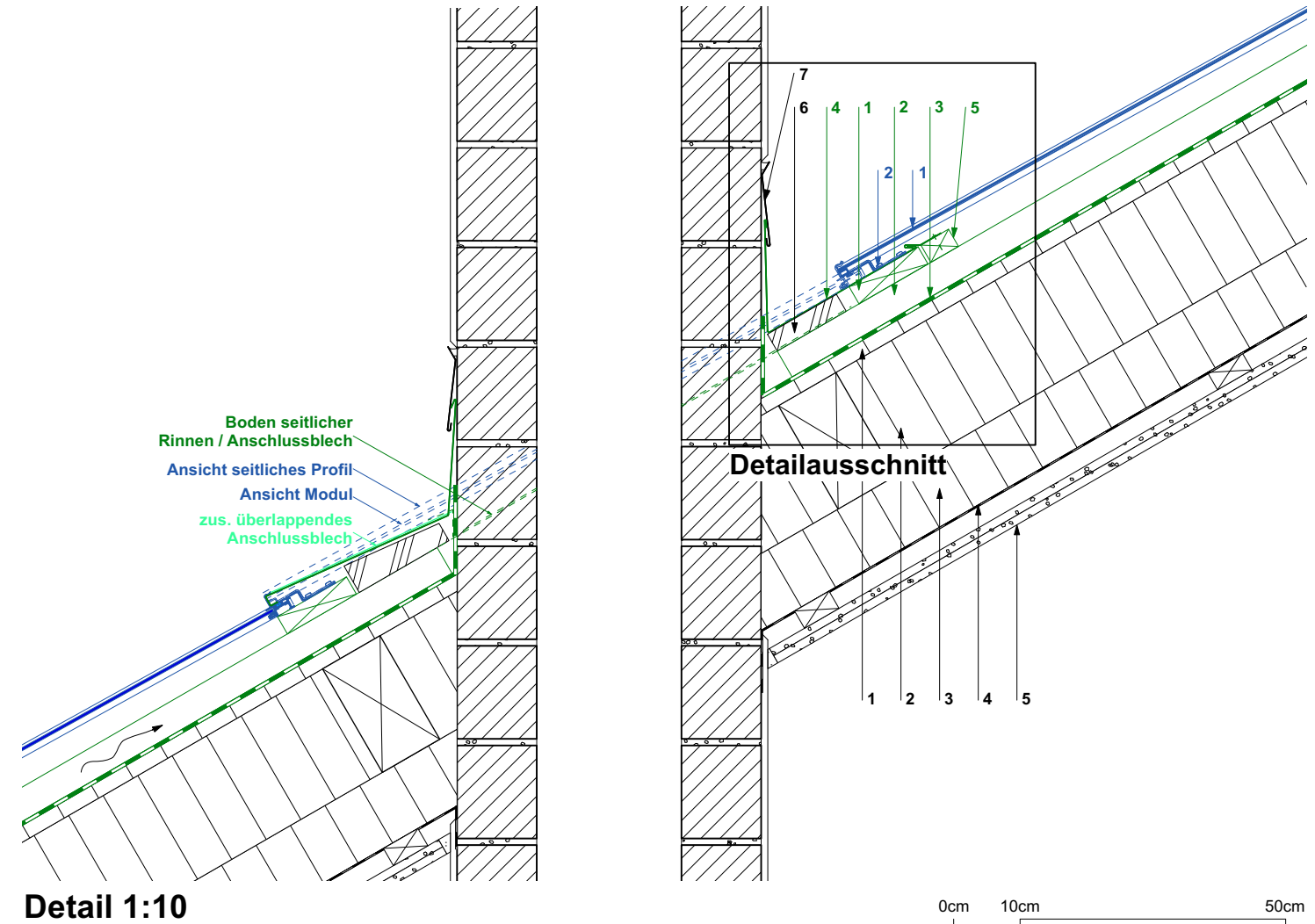
© Ernst Schweizer AG. Diese bautechnische Darstellung dient als Ausführungskonzept und als Empfehlung für eine sichere Umsetzung. Auf Grund der nationalen bautechnischen Vorgaben und regionalen Gepflogenheiten sind sie projektspezifisch zu überprüfen und gegebenenfalls anzupassen. Bitte beachten Sie für die Schweiz die Norm SIA 232/1, für Deutschland die Regeln des ZVDH und für Österreich die ÖNROM B 4119:2018 03 Planung und Ausführung von Unterdächern und Unterspannungen. Im Übrigen gelten die Allgemeinen Geschäftsbedingungen der Ernst Schweizer AG (www.ernstschweizer.ch/agb).

Detail an vertikalen Anschluss

Wand/Kamin Vertikalschnitt - Anschluss oben



IN BEARBEITUNG



Legende

Solrif Sortiment:

- 1 Solrif-Modul oder Blindmodul
- 2 Montagebügel Glas, mit Schraubendichtung
- 3 geschnittene Blindmodule (Dummy)
- 4 EPDM-Kantenschutzprofil mit Stahleinlage

Systemtechnische Elemente:

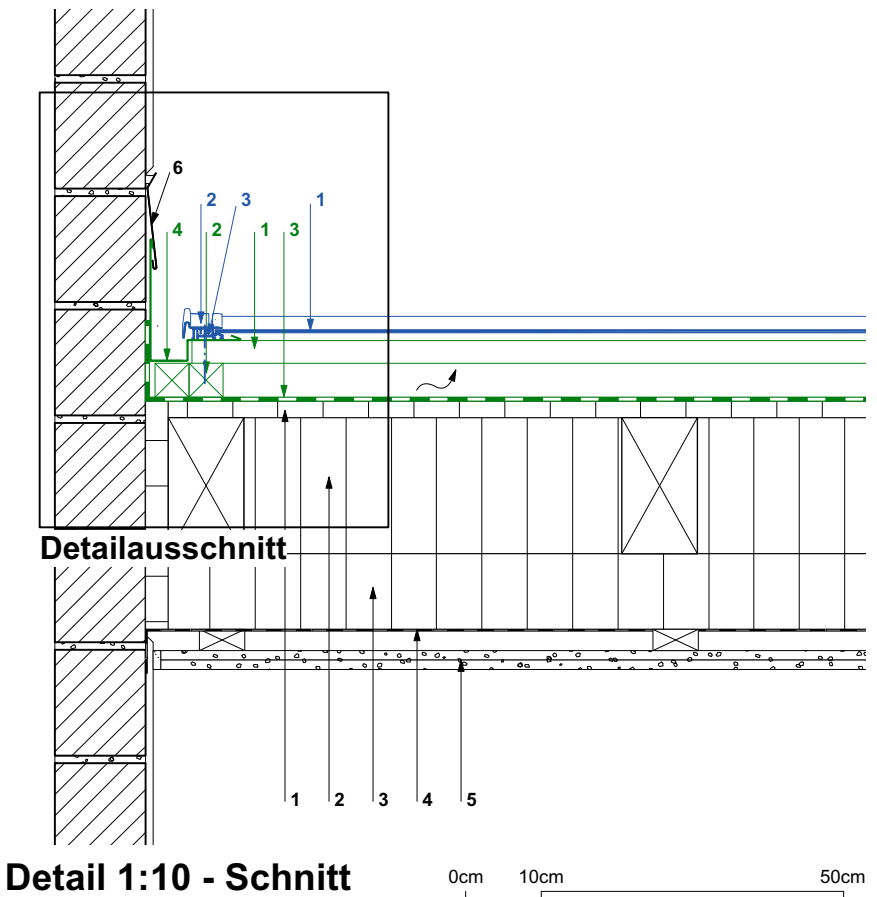
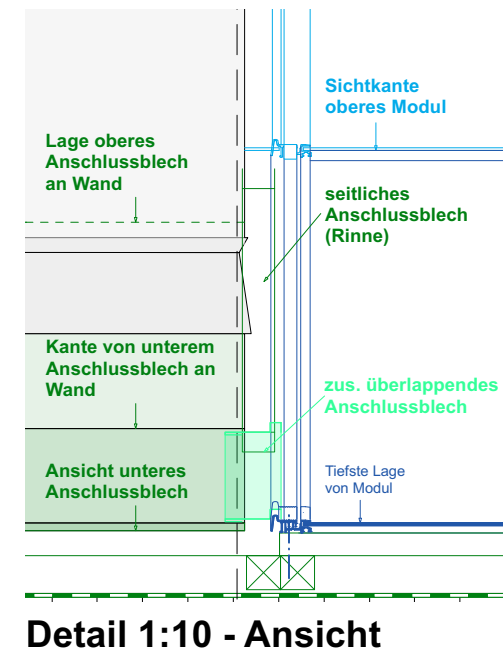
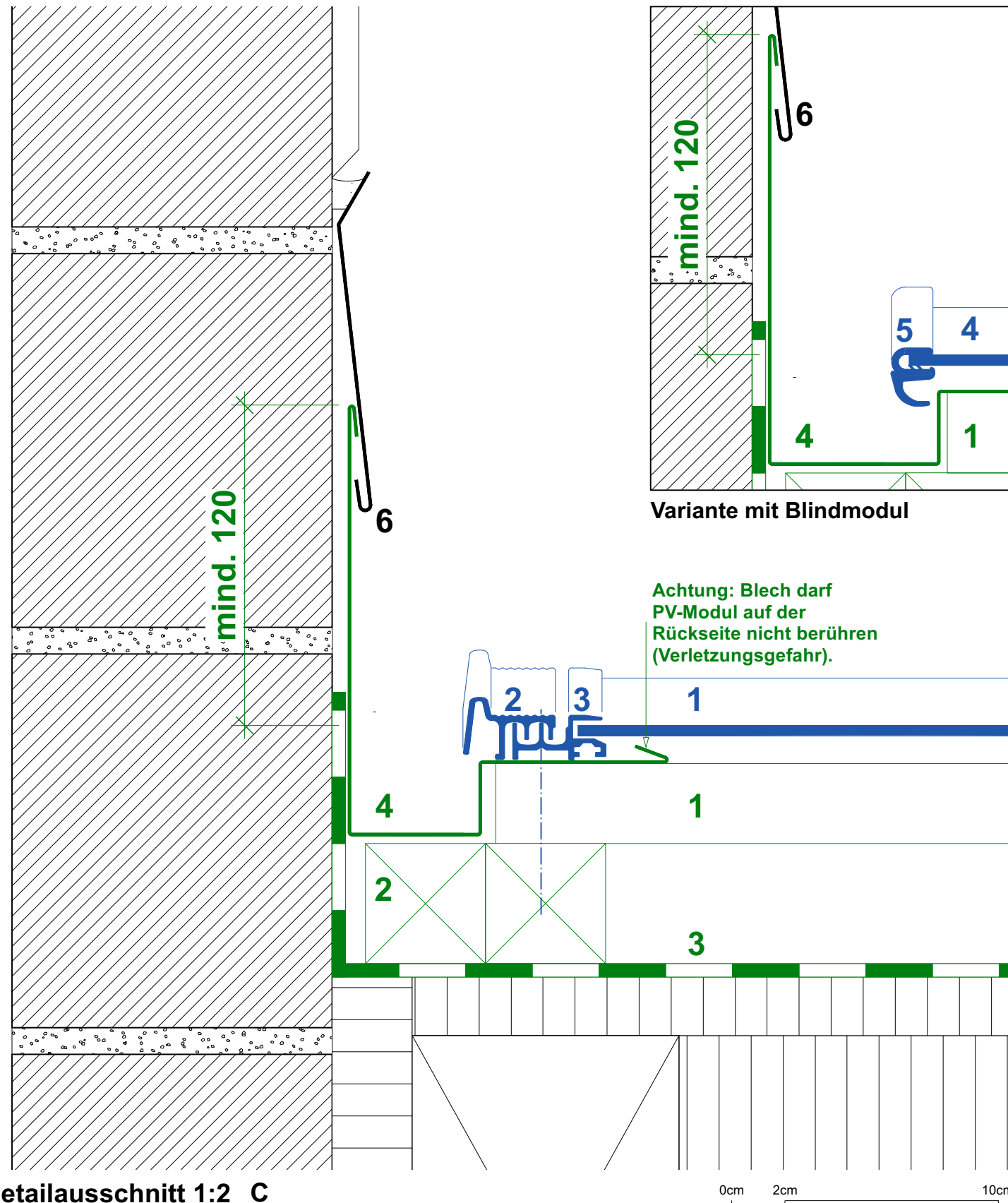
- 1 Kantholz, 150 x 30 mm
- 2 Festigkeitsklasse C24 nach EN 338
- 3 Konterlattung (entsprechend den Richtlinien) / Durchlüftungsraum
- 3 Unterdach (in Abhängigkeit der Dachneigung, entsprechend den Richtlinien)
- Temperaturbeständigkeit der Folie mind. 80°C
- 4 Seitenblech mit Hafte befestigt
- 5 Kantholz

Konstruktion / Bauteile:

- 1 Holzweichfaserplatte
- 2 Sparren / Wärmedämmung zwischen den Sparren
- 3 Wärmedämmung unter den Sparren
- 4 Dampfbremse
- 5 Innere Verkleidung
- 6 Holzschalung
- 7 Einfassungsblech mit Kittstreifenabschluss

Geltungshinweis bautechnische Anschlüsse für Solrif® Ganzdachlösungen

© Ernst Schweizer AG. Diese bautechnische Darstellung dient als Ausführungskonzept und als Empfehlung für eine sichere Umsetzung. Auf Grund der nationalen bautechnischen Vorgaben und regionalen Gepflogenheiten sind sie projektspezifisch zu überprüfen und gegebenenfalls anzupassen. Bitte beachten Sie für die Schweiz die Norm SIA 232/1, für Deutschland die Regeln des ZVDH und für Österreich die ÖNROM B 4119:2018 03 Planung und Ausführung von Unterdächern und Unterspannungen. Im Übrigen gelten die Allgemeinen Geschäftsbedingungen der Ernst Schweizer AG (www.ernstschweizer.ch/agb).



Legende

Solrif Sortiment:

- 1 Solrif-Modul
- 2 Randabschlussprofil
- 3 Montagebügel bis in die Konterlattung geschraubt, mit extra langen Schrauben befestigen
- 4 geschnittene Blindmodule (Dummy)
- 5 EPDM-Kantenschutzprofil mit Stahleinlage (Ausführung mit Dichtlippe)

Systemtechnische Elemente:

- 1 Solrif-Latte in Holz geschraubt, mind. 120 x 30 mm; Festigkeitsklasse C24 nach EN 338
- 2 Konterlattung (entsprechend den Richtlinien) / Durchlüftungsraum
- 3 Unterdach (in Abhängigkeit der Dachneigung, entsprechend den Richtlinien)
Temperaturbeständigkeit der Folie mind. 80°C
- 4 Seitenblech, als Rinne ausgebildet

Konstruktion / Bauteile:

- 1 Holzweichfaserplatte
- 2 Sparren / Wärmedämmung zwischen den Sparren
- 3 Wärmedämmung unter den Sparren
- 4 Dampfbremse
- 5 Innere Verkleidung
- 6 Einfassungsblech mit Kittstreifenabschluss

Geltungshinweis bautechnische Anschlüsse für Solrif® Ganzdachlösungen

© Ernst Schweizer AG. Diese bautechnische Darstellung dient als Ausführungskonzept und als Empfehlung für eine sichere Umsetzung. Auf Grund der nationalen bautechnischen Vorgaben und regionalen Gepflogenheiten sind sie projektspezifisch zu überprüfen und gegebenenfalls anzupassen. Bitte beachten Sie für die Schweiz die Norm SIA 232/1, für Deutschland die Regeln des ZVDH und für Österreich die ÖNROM B 4119:2018 03 Planung und Ausführung von Unterdächern und Unterspannungen. Im Übrigen gelten die Allgemeinen Geschäftsbedingungen der Ernst Schweizer AG (www.ernstschweizer.ch/agnb).