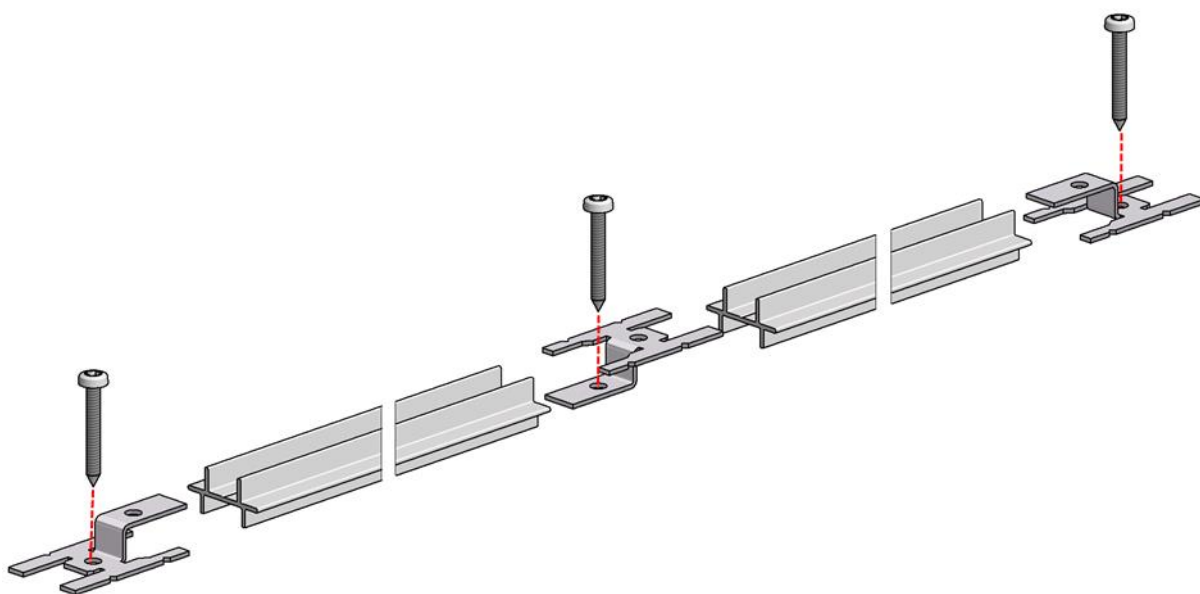
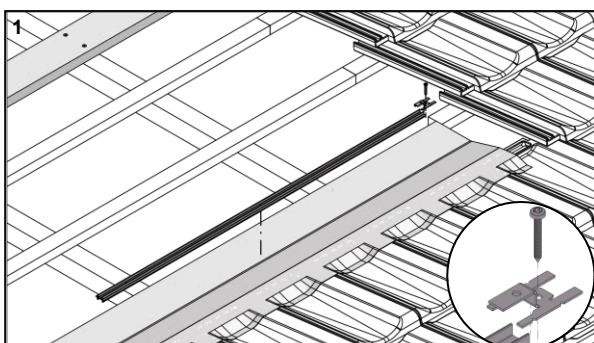


Systemes solaires de Schweizer: Instruction de montage – Solrif® profilé de gouttière. Version courte.

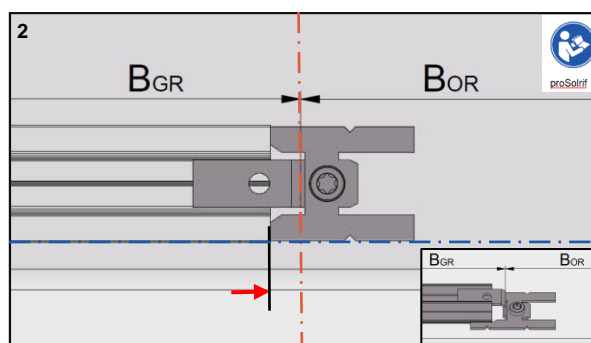
Vue d'ensemble



Procédé de montage



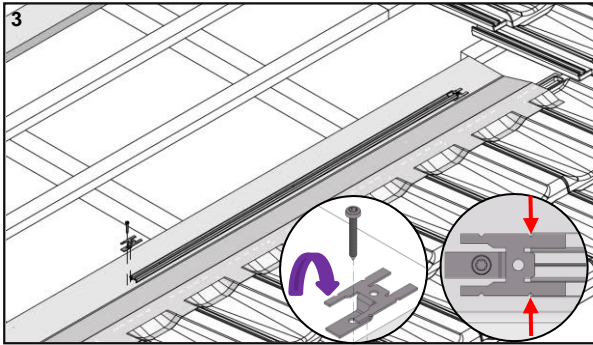
Positionnez le profilé de gouttière et l'agrafe.



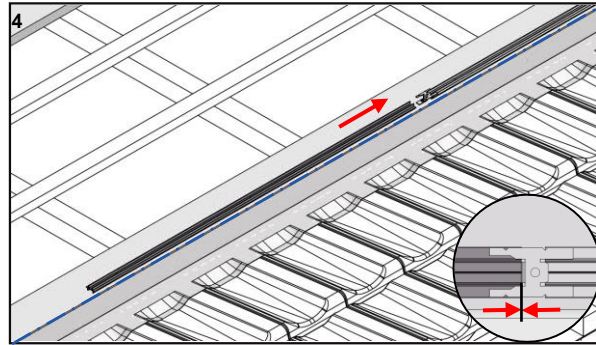
Alignez le profilé de gouttière sur la ligne de référence (bleu) et l'agrafe sur le B_{OR}. Fixez l'agrafe à l'aide de la vis. Vissez fermement la vis. Insérez le profilé de gouttière jusqu'au bout.

Systemes solaires de Schweizer:

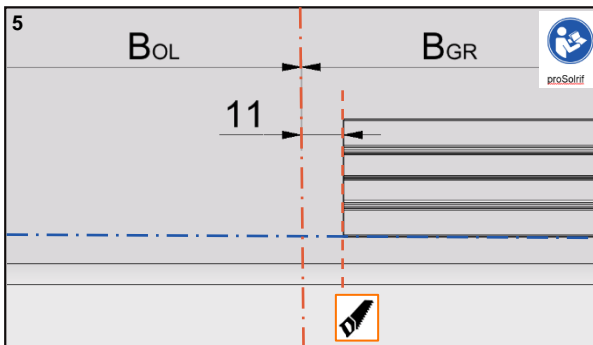
Fiche technique – Produit.



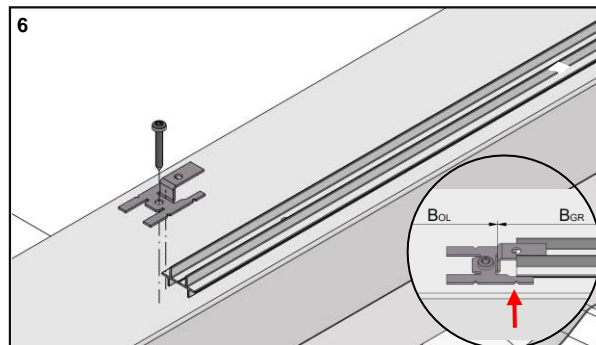
Tournez les agrafes, alignez-les et vissez-les. Suivez les marques de positionnement de manière à ce qu'il y ait suffisamment de jeu pour la dilatation longitudinale du profilé de gouttière.



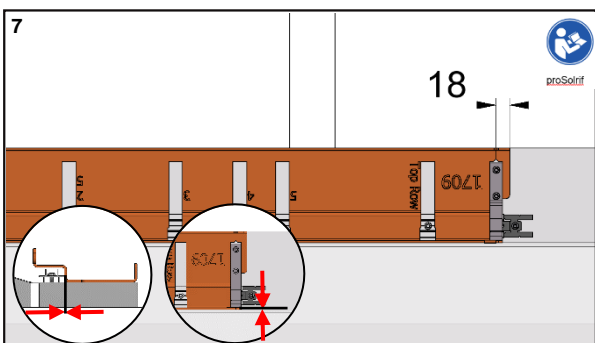
Faites glisser le profilé de gouttière jusqu'au clip de la butée et alignez-le avec la ligne de référence. Répétez l'étape jusqu'à la fin du panneau photovoltaïque.



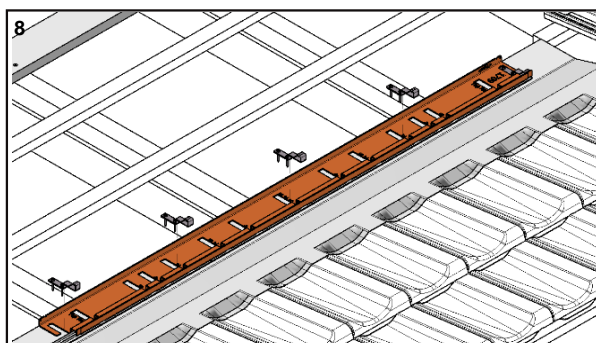
Raccourcir le dernier profil de gouttière d'au moins 11 mm par rapport au B_{GR}.



Placez l'agrafe à la fin et vissez-la. Observez les marques de position sur l'agrafe.



Fixez le gabarit de montage sur le profilé de gouttière. Placez l'étrier de profil avec le gabarit de montage.



Visser les autres étriers de montage profil et étrier de montage verre (n° selon rapport de projet).