

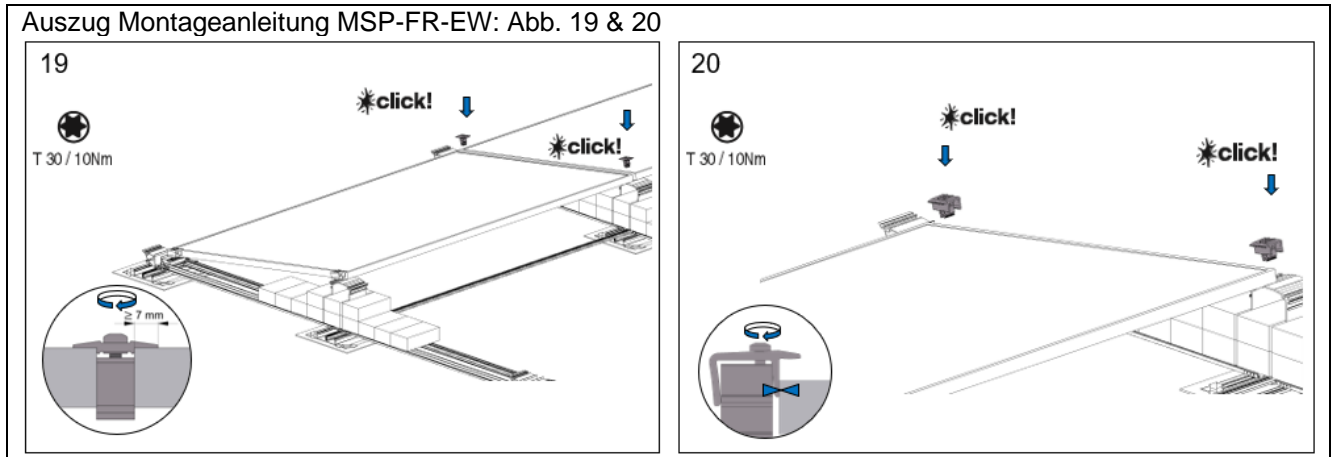
Merkblatt PV-Montagesystem MSP-FR Potentialausgleich

Der elektrische Potentialausgleich kann mit den beiden nachfolgend beschriebenen Optionen zwischen den Modulrahmen und der Unterkonstruktion hergestellt werden:

Potentialausgleich durch leitende Klemmen

Anstelle der Standard Modulklemmen (Art. Nr. 22331, 22623, 22624, 22625) werden die leitenden Klemmen (Art. Nr. 23107, 23108, 23109, 23110) eingebaut.

Eine Erdungsschraube MSP-FR-GS (Art. 2013706) wird bei der Verwendung der leitenden Klemmen **nicht** benötigt! (Abb. 13 in Montageanleitung MSP-FR-EW und Abb. 21 in Montageanleitung MSP-FR-S)



VDE geprüft

Bericht: COTR_10272_2024-40169-20240521

Potentialausgleich durch Erdungsschraube

Alternativ kann der Potentialausgleich über die Erdungsschraube MSP-FR-GS (Art. 2013706) hergestellt werden. Dabei ist die Schraube gemäss Vorgabe der MSP-FR Montageanleitungen zu verwenden.

