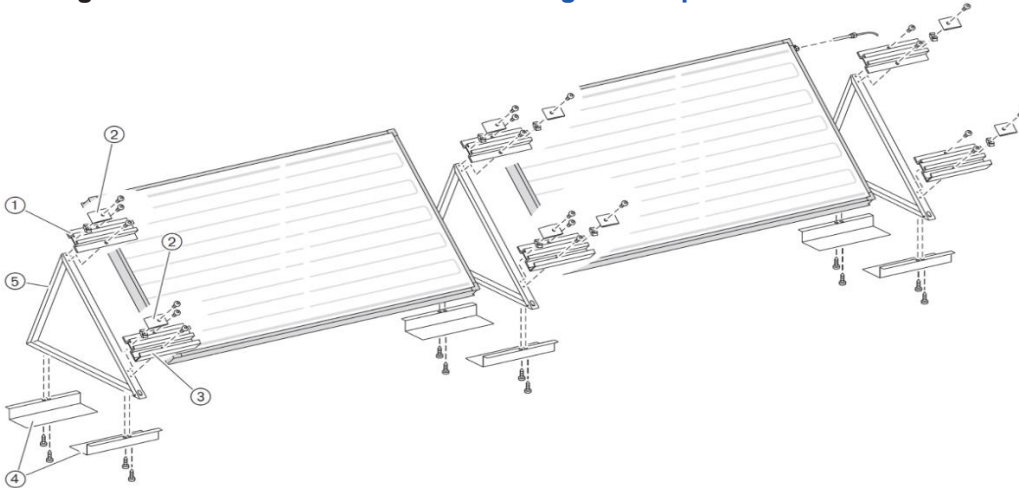




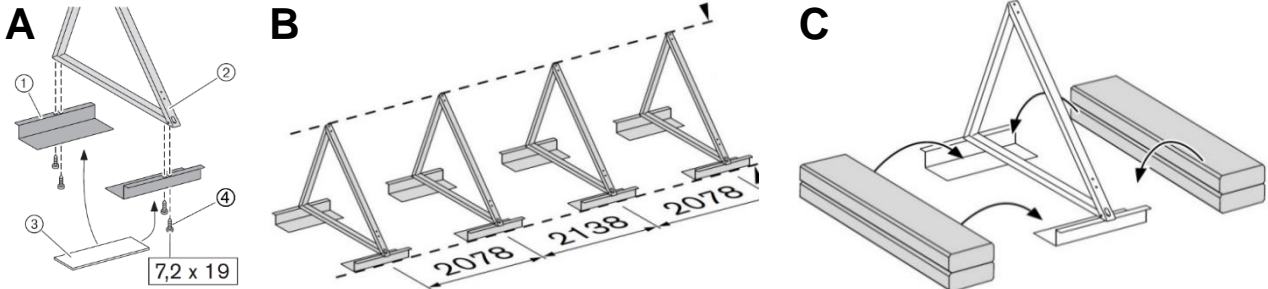
HINWEIS! / REMARQUE !

Die Montage muss gemäss der Montage- und Betriebsanleitung FK2 Flachdachfelder Art. Nr.: 20823 erfolgen. / Le montage doit être réalisé conformément aux instructions de montage des capteurs FK2 pour toit plat, n° d'art. 20823f.

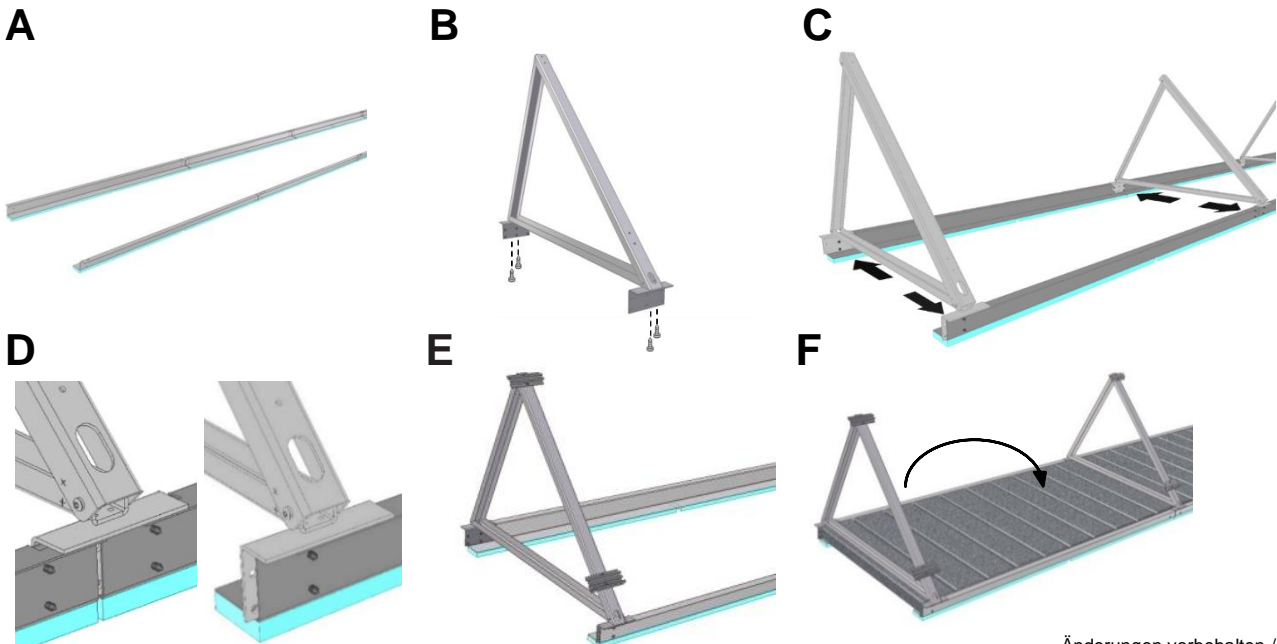
Montage Sonnenkollektor horizontal / Montage des capteurs solaires horizontaux



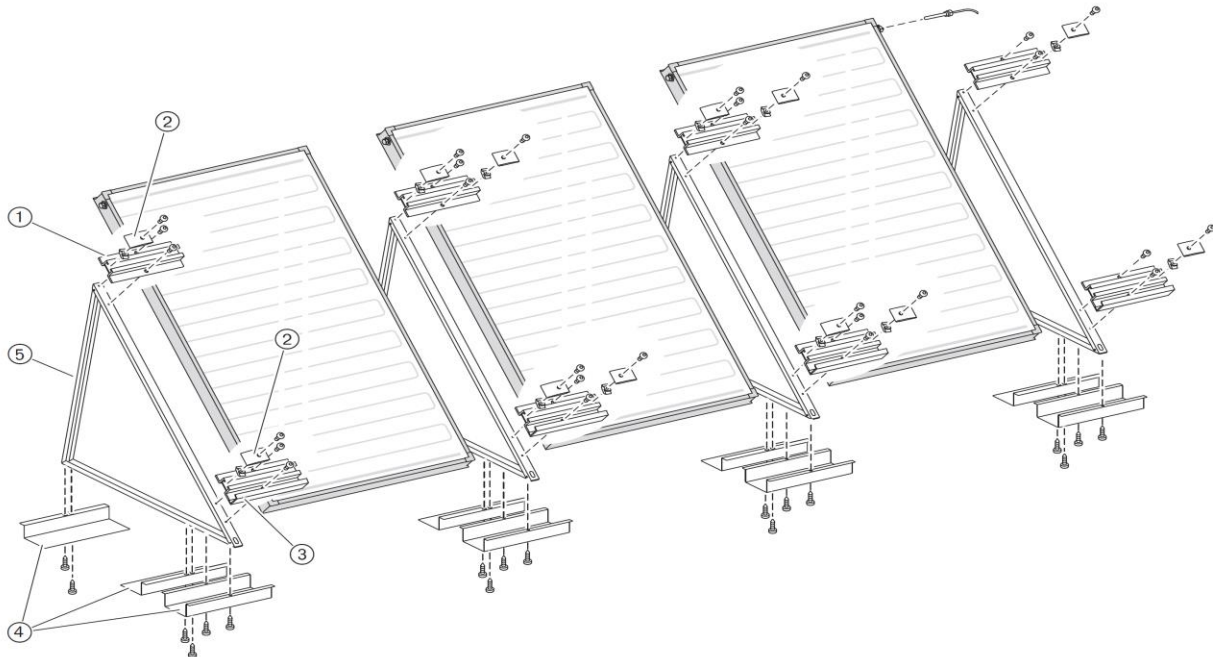
Lastaufnahmewinkel horizontal / Cornière pour plots de lestage, capteurs horizontaux



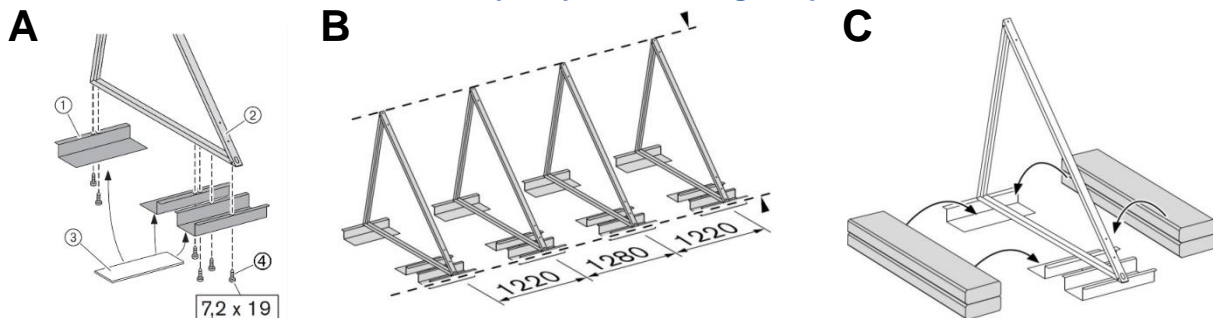
Lastaufnahmeschiene horizontal / Rails longitudinaux, capteurs horizontaux



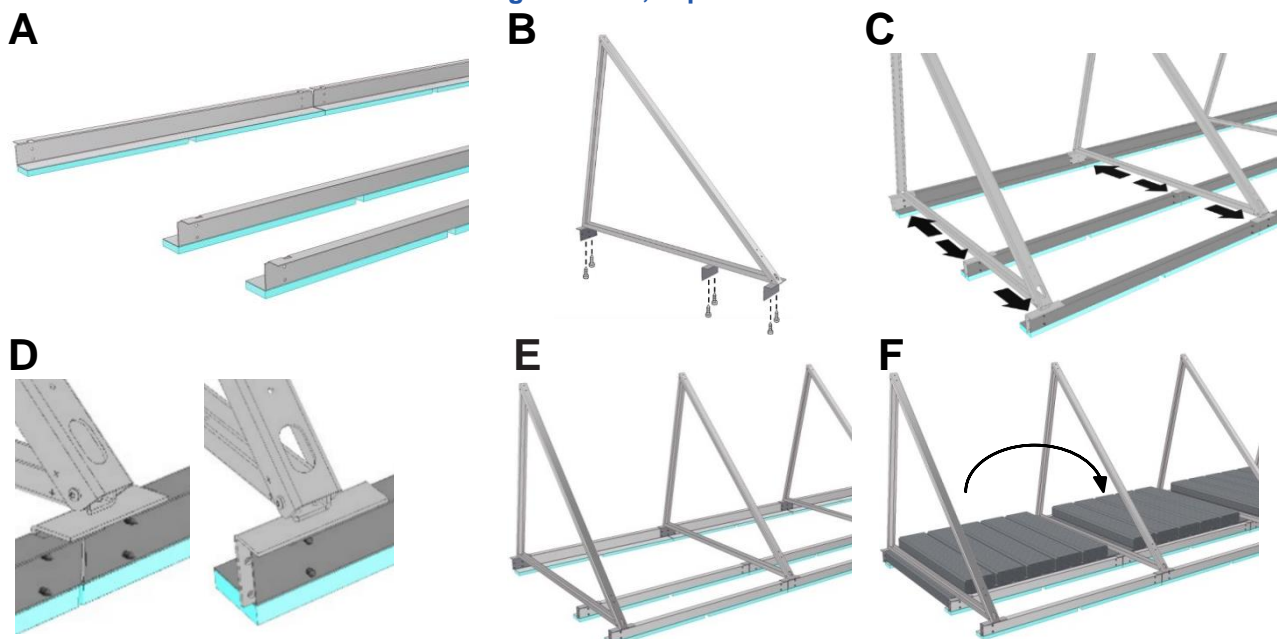
Montage Sonnenkollektor vertikal / Montage des capteurs solaires verticaux



Lastaufnahmewinkel vertikal / Cornière pour plots de lestage, capteurs verticaux



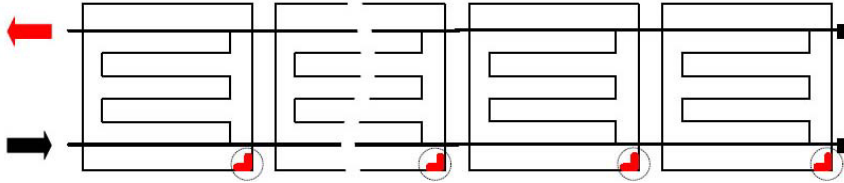
Lastaufnahmeschiene vertikal / Rails longitudinaux, capteurs verticaux



Kurz-Montageanleitung Sonnenkollektor FK2 Flachdachfelder Instruction simple de montage des capteurs solaires toit plat FK2

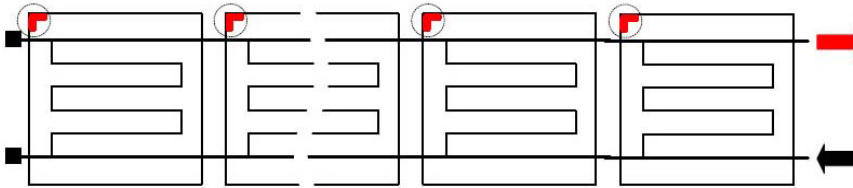
Anschluss einseitig von links: rote Ecken unten

Raccordement d'un côté à partir de la gauche : coins rouges en bas

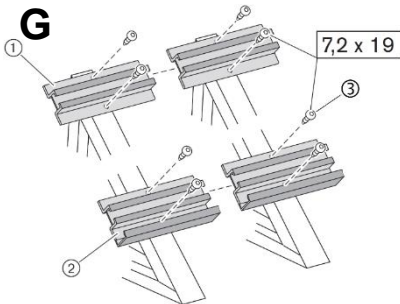


Anschluss einseitig von rechts: rote Ecken oben

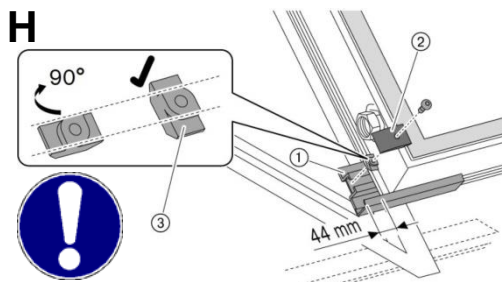
Raccordement d'un côté à partir de la droite : coins rouges en haut



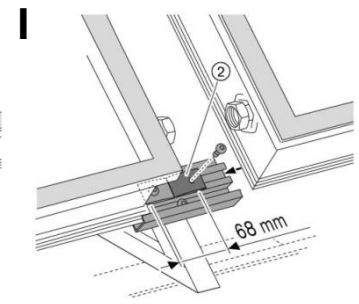
Kollektorauflagen montieren und Kollektor befestigen / Montage des appuis et fixations des capteurs.



- ① Kollektorauflage oben
- ① Appui de capteur supérieur
- ② Kollektorauflage unten
- ② Appui de capteur inférieur

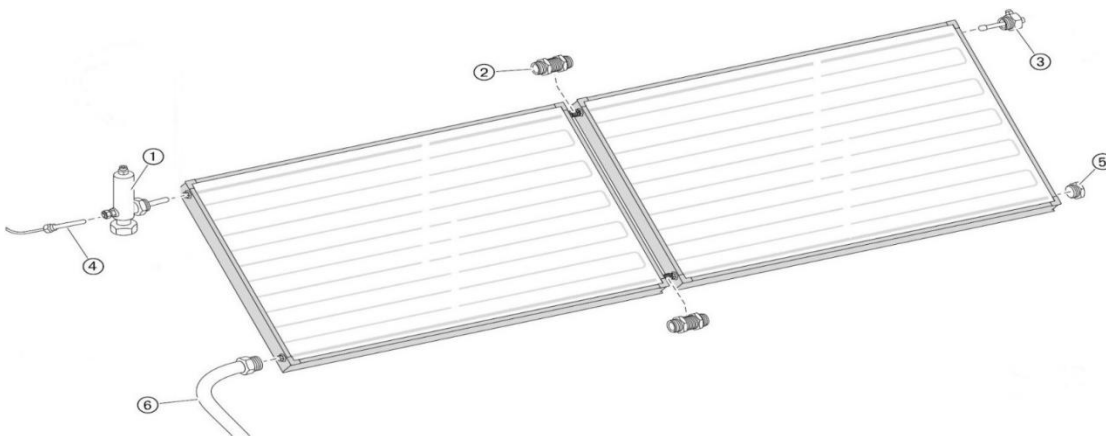


- ① Kollektorauflage unten
- ① Appui de capteur inférieur



- ② Klemmplatte
- ② Plaque de serrage

Kollektorfeld Hydraulik horizontal/vertikal / Raccordements hydrauliques horizontal/vertical



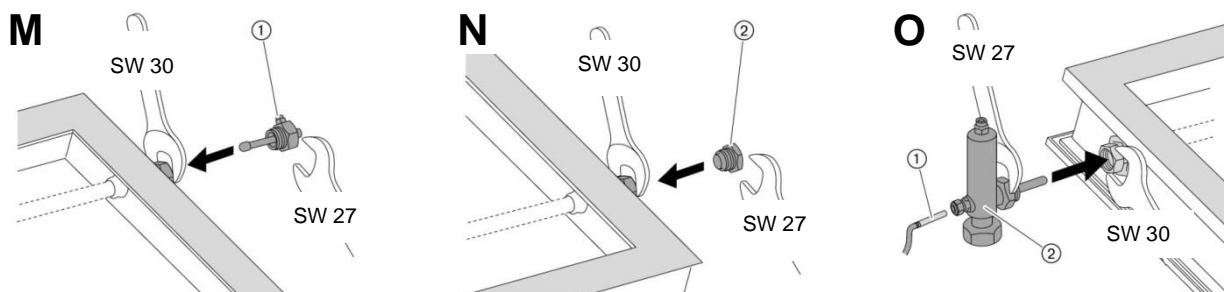
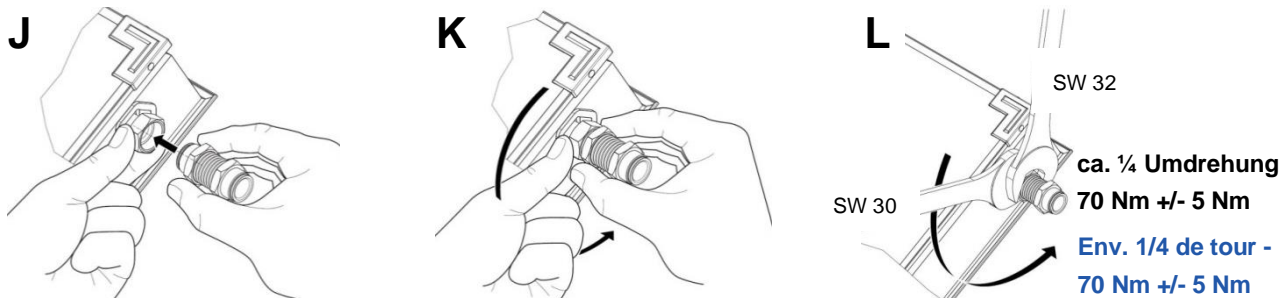
- ① Luftsammler mit Tauchhülse
- ① Collecteur d'air avec doigt de gant
- ④ Temperaturfühler
- ④ Sonde de température

- ② Kollektorverbinder
- ② Raccord de capteur
- ⑤ Verschluss-Stutzen
- ⑤ Embout d'extrémité

- ③ Verschluss-Stutzen mit Tauchhülse und Entlüfter
- ③ Embout avec doigt de gant et purgeur d'air
- ⑥ Edelstahlwellrohr 300 mm DN16 mit Endstück
- ⑥ Tube ondulé en acier inoxydable, 300 mm, DN16

Hydraulische Verschraubungen montieren / Raccordement des capteurs

Alle hydraulischen Verschraubungen sind mit einem Anzugsmoment von **70 Nm +/- 5 Nm** festzuziehen. /
Serrez tous les raccords à vis avec un couple de serrage de **70 Nm (+/- 5 Nm)**.

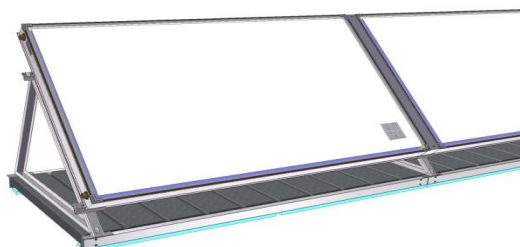
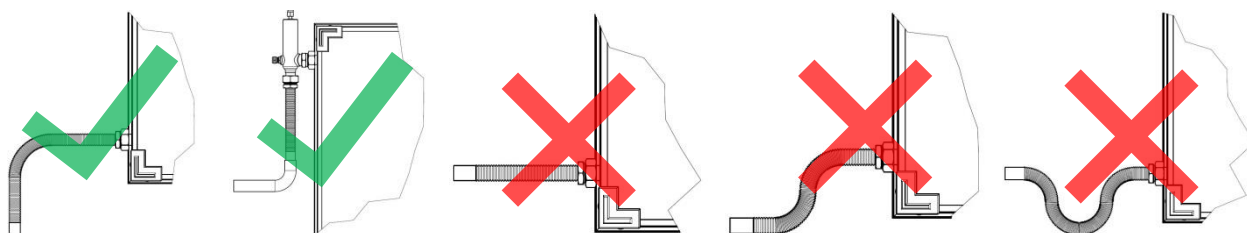


⊙ Entlüfter
⊙ Purgeur d'air

⊙ Verschlussstutzen
⊙ Embout

⊙ Temperaturfühler
⊙ Sonde de température
⊙ Luftsammler
⊙ Collecteur d'air

Anschluss an die Feldverrohrung / Raccordement du champ de capteurs



Folie erst nach Inbetriebnahme entfernen! /
Retirer la feuille après la mise en service !



HINWEIS! / REMARQUE !

Schutzfolie der Kollektoren. / Feuille de protection des capteurs solaires

Folie erst nach Inbetriebnahme entfernen! / Retirer la feuille après la mise en service

Art.-Nr. : 20822 / N° art. : 20822