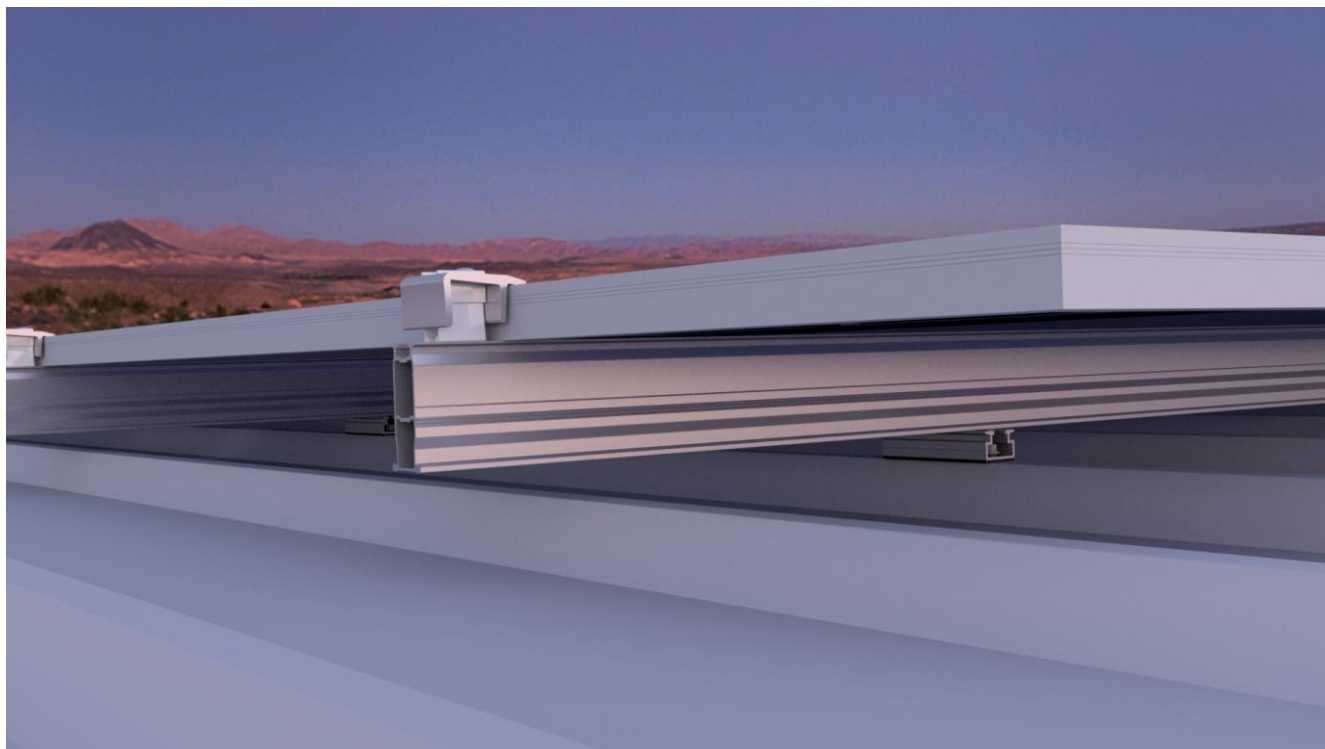


Solarsysteme von Schweizer

Montageanleitung PV-Montagesystem MSP-TT

Trapezblechdach



Vor Gebrauch sorgfältig lesen und aufbewahren.

Alle Informationen und Abbildungen waren zum Zeitpunkt der Veröffentlichung auf dem neuesten Stand.
Die aktuelle Version lässt sich jederzeit [Montageanleitung MSP-TT](#) herunterladen.

Technische Änderungen und Irrtümer vorbehalten.

Die Urheberrechte und alle weiteren Schutzrechte an den Inhalten dieser Montageanleitung verbleiben vollumfänglich bei der Ernst Schweizer AG.

Der Nachdruck – auch auszugsweise – ist ausschliesslich mit unserer vorherigen Zustimmung erlaubt.



- 1 Zu dieser Anleitung..... 3**
 - 1.1 Grundlegende Hinweise zur Montageanleitung 3
 - 1.2 Normen und technische Richtlinien..... 3
 - 1.3 Aufbau der Warnhinweise nach Gefährdungsstufen..... 3
- 2 Bildlegende zur Montageanleitung..... 4**
- 3 Urheberrecht 4**
 - 3.1 Rechtsvorbehalt 4
 - 3.2 Haftung 4
- 4 Sicherheit 4**
 - 4.1 Bestimmungsgemässe Verwendung..... 4
 - 4.2 Vernünftigerweise vorhersehbare Fehlanwendungen..... 5
 - 4.3 Voraussetzungen für den sicheren Betrieb 5
 - 4.4 Verantwortung des Kunden bzw. des Monteurs 6
 - 4.5 Grundlegende Sicherheitshinweise..... 7
- 5 Restgefahren..... 8**
- 6 Technische Klärung vor Montagebeginn 9**
- 7 Dachvorbereitung 9**
- 8 Inbetriebnahme und Wartung..... 9**
- 9 Montagebedingungen 10**
- 10 Zusätzliche Dokumente 11**
- 11 Erforderliches Werkzeug 11**
- 12 Komponenten..... 12**
- 13 Vorbereitung - vor dem Aufbau muss 13**
- 14 Direktmontage MSP-TT-CHV 100 / MSP-TT-CHVH 100 14**
- 15 Kreuzverbundmontage MSP-TT-CHV 100 / MSP-TT-CHVH 100..... 16**
- 16 Inlay MSP-TT-CHV 100 / MSP-TT-CHVH 100 17**
- 17 Direktmontage MSP-TT-CHA / MSP-TT-CHAH 18**
- 18 Kreuzverbundmontage MSP-TT-CHA / MSP-TT-CHAH..... 19**

1 Zu dieser Anleitung

1.1 Grundlegende Hinweise zur Montageanleitung

Die Montageanleitung enthält wichtige Hinweise, um das Montagesystem sicher, sachgerecht und ordnungsgemäss zu installieren. Durch die Einhaltung der Hinweise werden Gefahren vermieden, Reparaturkosten und Ausfallzeiten vermindert.

Diese Montageanleitung ist während der gesamten Installationsdauer des PV-Montagesystems zum Nachschlagen aufzubewahren.

Die mitgeltenden Dokumente sind im Anhang aufgelistet **Kap. 10 Zusätzliche Dokumente**.

1.2 Normen und technische Richtlinien

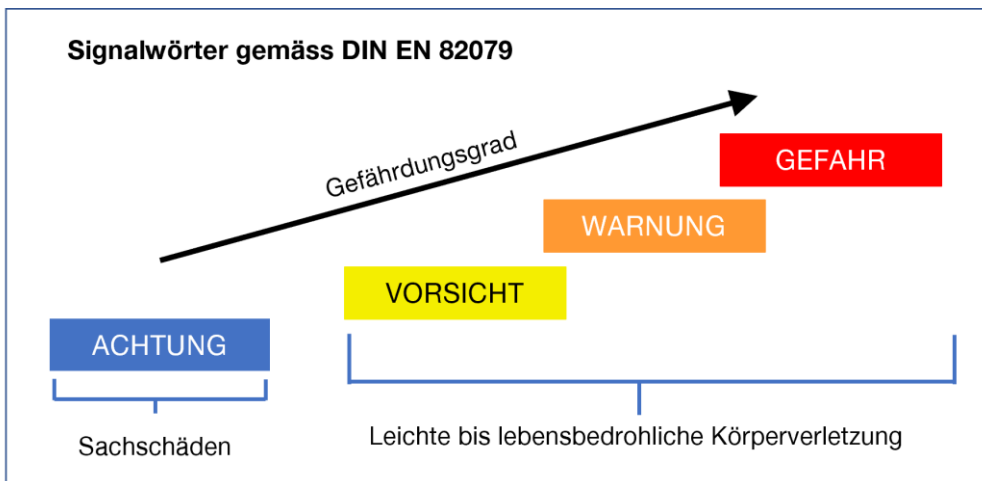
Das Schweizer MSP-TT PV-Montagesystem hält unter anderem folgende Normen ein:

DIN EN 1990	Eurocode 0: Grundlagen der Tragwerksplanung
DIN EN 1991-1-1	Eurocode 1: Einwirkungen auf Tragwerke - Teil 1-1: Allgemeine Einwirkungen auf Tragwerke - Wichten, Eigengewicht und Nutzlasten im Hochbau
DIN EN 1991-1-3	Eurocode 1: Einwirkungen auf Tragwerke - Teil 1-3: Schneelasten einschliesslich nationaler Anhänge
DIN EN 1991-1-4	Eurocode 1: Einwirkungen auf Tragwerke - Teil 1-4: Windlasten einschliesslich nationaler Anhänge
DIN EN 1999-1-1	Eurocode 9: Bemessung von Aluminiumtragwerken

1.3 Aufbau der Warnhinweise nach Gefährdungsstufen

Unterscheidung der Gefährdungsstufen

Die folgenden Signalwörter kennzeichnen durch unterschiedliche Farbhinterlegungen die verschiedenen Gefährdungsstufen:



2 Bildlegende zur Montageanleitung

	Achtung		Warnung vor gefährlicher elektrischer Spannung
	Siehe Projektbericht		Hörbares Klicken
	Korrekte Ausführung		Bewegungsrichtung
	Fehlerhafte Ausführung	 T 30 / 10Nm	Anziehen / Anziehmoment
Option	Optionaler Schritt		Erdung / Erdungsinstallation

3 Urheberrecht

3.1 Rechtsvorbehalt

Die Ernst Schweizer AG, nachfolgend nur Schweizer genannt, behält sich sämtliche Rechte an diesem Dokument und an den darin dargestellten Informationen vor. Ohne vorherige schriftliche Zustimmung von Schweizer darf dieses Dokument weder ganz noch teilweise wiedergegeben, kopiert oder in irgendeiner Form Dritten zugänglich gemacht werden. Ausserdem darf dieses Dokument nicht ausserhalb des Zwecks verwendet werden, zu welchem es dem Empfänger übergeben wurde.

Sämtliche Anhänge sind integrierte Bestandteile der Montageanleitung.

Das PV-Montagesystem wurde nach anerkannten sicherheitstechnischen Regeln gebaut. Jedoch können bei unsachgemässer Verwendung Personen gefährdet werden oder Sachschäden auftreten.

3.2 Haftung

Die Haftung richtet sich nach den Allgemeinen Geschäftsbedingungen der Ernst Schweizer AG, Hedingen (CH) bzw. Ernst Schweizer GmbH, Sateins (AT), die unter [AGB - Solarsysteme von Ernst Schweizer](#) abrufbar sind.

4 Sicherheit

4.1 Bestimmungsgemässe Verwendung

Das Schweizer PV-Montagesystem MSP-TT ist ausschliesslich für die Befestigung von gerahmten Photovoltaik-Modulen auf Gebäuden mit Trapezblechdächern aus Metall geeignet. Bei Sandwich-Paneelen muss die Eignung des Paneels überprüft werden. Jegliche anderweitige Nutzung ist seitens Schweizer (strikt) untersagt und nicht bestimmungsgemäss.

Die Definition für die bestimmungsgemässe Verwendung schliesst die Befolgung der Informationen in dieser Montageanleitung ein.

Schweizer kann nicht haftbar gemacht werden für Schäden oder Verluste, welche aufgrund Nichteinhaltung dieser Montageanleitung, insbesondere der Sicherheitshinweise oder durch eine missbräuchliche Verwendung des Produkts entstehen.

4.2 Vernünftigerweise vorhersehbare Fehlanwendungen

Die hier bezeichneten vernünftigerweise vorhersehbaren Fehlanwendungen erheben keinen Anspruch auf Vollständigkeit. Gegebenenfalls muss die Liste durch dokumentierte Vorfälle erweitert werden.

Darunter zählen:

- Aufenthalt von Personen unter schwebenden Lasten (bei Montage)
- Benutzung von Beschlag- und Zubehörteilen wie Schrauben oder Verbinder bei der Montage des Tragwerks, die nicht original im Lieferumfang enthalten sind
- Montage des Tragwerks von nicht autorisiertem, technisch ungeeignetem Personal
- Beschädigung der Dachhaut
- Montage der Tragwerkskonstruktion auf nicht tragfähigem Untergrund/Dach
- Falsche Positionierung der PV-Module
- Beim Einrichten der Baustelle auf dem Dach, Lagerung des Montagematerials auf dem Dach und beim Verlassen der Baustelle sind das Baustellenmaterial (Werkzeuge, Verpackungsmaterial, Paletten, noch nicht verbautes Montage- und Anlagenmaterial etc.), sowie nicht fertig gestellte Anlagen in jedem Fall ausreichend vor Wettereinwirkungen zu sichern.
- Das Nichtbeachten der Sicherheitseinrichtungen, Sicherheitsvorschriften und gängiger Unfallverhütungsvorschriften
- Beim Verlassen der Baustelle sind nicht fertig erstellte Anlagen zu sichern.

Fehler können zusätzlich durch die Verwendung nicht zugelassener Bauteile im Reparaturfall auftreten.

4.3 Voraussetzungen für den sicheren Betrieb

Um Personen- und Sachschäden zu vermeiden, ist bei allen Tätigkeiten im Zusammenhang mit dem bestimmungsgemässen Betrieb des PV-Montagesystems Vorsicht geboten. Bei Nichtbeachtung übernimmt die Ernst Schweizer AG keine Haftung für eventuelle Sach- und/oder Personenschäden.

Ausserdem gilt:

- Das PV-Montagesystem ist ausschliesslich in einwandfreiem, funktionstüchtigem Zustand zu betreiben.
- Sämtlichen Warn- und Sicherheitshinweisen in dieser Montageanleitung, sowie denjenigen der Zulieferer, ist unbedingt Folge zu leisten.
- Eigenmächtige Änderungen am PV-Montagesystem sind untersagt.

4.4 Verantwortung des Kunden bzw. des Monteurs

Der Kunde bzw. der Monteur trägt die Verantwortung für die Einhaltung folgender relevanter Punkte:

Es ist sicherzustellen dass,

- alle geltenden Unfallverhütungsvorschriften und Arbeitssicherheitsbestimmungen (oder gleichwertige regional gültige Standards) eingehalten werden.
 - DGUV Vorschrift 1 – Grundsätze der Prävention (ersetzt BGV A1)
 - DGUV Vorschrift 3 – Elektrische Anlagen und Betriebsmittel (ersetzt BGV A3)
 - DGUV Vorschrift 38 – Bauarbeiten (ersetzt BGV C22)
- die Montage ausschliesslich von Personen vorgenommen wird, welche geeignete technische Grund- und Fachkenntnisse besitzen.
- die mit der Durchführung der Arbeiten beauftragten Personen die ihnen zugewiesenen Aufgaben einschätzen und mögliche Risiken erkennen können.
- die mit der Durchführung der Arbeiten beauftragten Personen mit den Anlagenkomponenten und dem Installationsablauf vertraut sind.
- der Projektbericht für das zu installierende Projekt von den Personen, welche mit der Durchführung der Arbeiten betraut sind, gelesen und vollständig verstanden wurden.
- der Projektbericht während der Montage jederzeit verfügbar ist. Der Projektbericht ist ein wesentlicher Bestandteil des PV-Montagesystems von Schweizer.
- die zulässigen Montagebedingungen beachtet werden. Schweizer kann nicht für Schäden oder Verluste haftbar gemacht werden, die aus einer Nichteinhaltung dieser Bedingungen resultieren.
- die korrekte Montage in Übereinstimmung mit dem Projektbericht und die Bereitstellung der ggf. notwendigen Werkzeuge gewährleistet ist.
- ggf. eine geeignete Hebevorrichtung für die Montage eingesetzt wird.
- Bauteile mit sichtbaren Schäden nicht verwendet und ersetzt werden.
- jedes Bauteil, sowie deren Zubehör ausschliesslich wie vorgesehen und im Projektbericht angegeben verwendet wird.
- ausschliesslich Schweizer MSP-TT oder andere angegebene MSP Schweizer-Bauteile für die Montage verwendet werden, auch wenn Teile ersetzt werden müssen. Andernfalls werden keinerlei Garantiesprüche anerkannt.
- einmal jährlich Wartungsarbeiten durchgeführt werden, einschliesslich einer Untersuchung der Schraubenverbindungen, der mechanischen Verbindungen, der Position von Schutzlagen, der Verkabelung, der Erdung und des Zustandes der Dachhaut.
- das Dach, worauf die Anlage montiert wird, so ausgelegt und gebaut ist, dass es dem PV-Montagesystem angemessen und sicher standhält. Dazu gehören unter anderem die bauliche Festigkeit des Daches, der Zustand und die Verträglichkeit des Dachaufbaus und der Eindeckung. Schweizer kann nicht für Schäden an Dächern verantwortlich gemacht werden, bei welchen die Konstruktion oder Bauweise des Daches nicht zur Aufnahme der Anlageninstallation geeignet ist.
- das Schweizer PV-Montagesystem MSP-TT kann in die Konstruktion des elektrischen Potenzialausgleichsystems aufgenommen und daran angeschlossen werden, indem eine geeignete Erdungsklemme oder -schraube ordnungsgemäss angebracht wird. Der Kunde muss die Einhaltung aktueller Regeln, gesetzlichen Bestimmungen und Richtlinien sicherstellen.
- die Montage in Übereinstimmung mit den aktuellen nationalen Vorschriften und Richtlinien erfolgt, einschliesslich unter anderem der Einhaltung des erforderlichen Randabstandes zum Dach, der Einrichtung von Sicherheitsbarrieren, dem eingeschränkten Zugang während des Betriebs, oder Vorsichtsmassnahmen für erwartete dynamische Lasten oder besondere Ereignisse wie Erdbeben und extreme Witterungsverhältnisse.
- falls die Anlage in irgendeiner Weise am Gebäude befestigt wird, diese Befestigung angemessen auslegen und bereitzustellen ist.
- das ggf. vorhandene Blitzschutzsystem des Gebäudes in Übereinstimmung mit den aktuellen technischen Regeln und gesetzlichen Bestimmungen anzupassen ist.

- dazu sind folgende Normen (oder entsprechende regional gültige Standards) zur Auslegung und Einrichtung von Blitzschutz, Erdung, Potentialausgleich zu beachten:
 - DIN EN 62305 Blitzschutz
 - DIN VDE 0185 Teil 1-4 Blitzschutz
 - DIN VDE 0100 Teil 410 Erdung
 - DIN VDE 0105 Betrieb von elektrischen Anlagen
 - DIN VDE 0298 Elektrische Leitungen

Des Weiteren sind:

- „Das Regelwerk des Zentralverbands des Deutschen Dachdeckerhandwerks (ZVDH)“ oder gleichwertige, regional gültige Standards für Arbeiten auf Dächern zu beachten.
- DIN 18338 Dachdeckungsarbeiten
- DIN 18451 Gerüstarbeiten

sowie:

- Die Richtlinien zur Schadenverhütung VDS 2023 – Elektrische Anlagen in baulichen Anlagen mit vorwiegend brennbaren Baustoffen und DIN 4102 – Brandverhalten von Baustoffen und Bauteilen (oder gleichwertige, regional gültige Standards) zu beachten.

4.5 Grundlegende Sicherheitshinweise

Die folgenden grundsätzlichen Sicherheitsanweisungen und Warnhinweise sind ein wesentlicher Bestandteil dieser Anleitung und beim Umgang mit diesem Produkt von grundlegender Bedeutung:

- Es ist Arbeitskleidung entsprechend den nationalen Vorschriften zu tragen.
- Arbeitssicherheitsbestimmungen sind einzuhalten.
- Es ist sicherzustellen, dass alle Elektroarbeiten durch Elektrofachleute ausgeführt werden. Alle einschlägigen Vorschriften und Richtlinien sind einzuhalten.
- Die Anwesenheit einer zweiten Person, die im Falle eines Unfalls Hilfe leisten kann, ist während den gesamten Montagearbeiten zwingend erforderlich.
- Diese Montageanleitung muss in unmittelbarer Nähe der Anlage zur Benutzung durch die Personen bereitgehalten werden, welche mit der Durchführung der Arbeiten beauftragt sind.
- Bis zur vollständigen Fertigstellung und Betriebsbereitschaft der PV-Anlage müssen alle unvollständigen Abschnitte, Bauteile und Materialien gemäss den geltenden Vorschriften gesichert werden.

5 Restgefahren

Diesen folgenden Sicherheitshinweisen ist unbedingt Folge zu leisten um Gefahren für Menschen und Schäden am PV-Montagesystem und den PV-Modulen zu vermeiden.

GEFAHR



Stromschlag durch Blitzeinschlag in das PV-Montagesystem

Das Tragwerk mit den aufgebauten Photovoltaikanlagen wird im Freien betrieben. Bei einem Blitzschlag kann es zu lebensbedrohlichen Verletzungen führen.

PV-Montagesystem ordnungsgemäss erden.

Keine Wartungs- bzw. Instandhaltungsarbeiten am PV-Montagesystem während eines Gewitters durchführen.

GEFAHR



Elektrische Spannung durch gelöste Schutzleiter oder Erdungsverbindungen

Wurden Schutzleiter oder Erdungsverbindungen gelöst, können leitfähige Teile einschliesslich Griffe, Abdeckungen und Schlösser, welche isoliert erscheinen, bei Berührung einen elektrischen Schlag verursachen. Prüfen, ob alle Schutzleiter und Erdungsverbindungen angeschlossen sind.

Bei Stromübertritt an defekten Bauteilen oder Kabeln den Gefahrenbereich umgehend verlassen.

WARNUNG

Absturzgefahr

Durch Leichtfertigkeit und Stolpern ist ein Absturz bei Arbeiten in der Höhe möglich. Lebensbedrohliche Verletzungen können die Folge sein.

- Zugang zum Dach muss betreiberseitig so abgesichert werden, dass keine unbefugten Personen die Dachfläche betreten können.
- Bei Reinigungs- und Wartungsarbeiten für geeignete Anschlagelinrichtungen und einer Körperhaltevorrichtung sorgen.

VORSICHT

Stolper- und Sturzgefahr

Durch herumliegende Gegenstände oder am Boden angebrachte Kabelkanäle kann es zu Stolper- und Sturzgefahr kommen, wodurch Verletzungen möglich sind.

- Hindernisse im Bewegungsfeld vermeiden.
- Kabelkanäle so verlegen, dass keine Hindernisse entstehen.
- Keine Gegenstände im Gefahrenbereich lagern/abstellen.

6 Technische Klärung vor Montagebeginn

Die Eignung des Daches für das Tragen einer PV-Anlage ist im Rahmen der anerkannten Regeln, Technik, gesetzlichen Auflagen, Normen und der Fachregeln bauseits (Statiker / Fachplaner) zu prüfen und zu bestätigen.

Hier sind u.a. folgende Punkte hervorzuheben:

- Ausreichende bautechnische Belastbarkeit für die zusätzlichen Lasten der PV-Anlage
- Tauglichkeit und Zustand der Dachhaut
- Zustand des Daches (frei von jeglichen Beschädigungen)
- Übereinstimmung der Trapezblech-Qualität mit dem Berechnungsannahmen im Report (insbesondere Material und Stärke)

Vor Beginn der Montage der PV-Anlage muss das Dach

- die erforderlichen Mindeststandards einhalten.
- gründlich gereinigt werden, wobei sämtlicher Schmutz und Ablagerungen zu entfernen sind
- schnee- und eisfrei sein.

Der Kunde muss bestätigen, dass die für das PV-Montagesystem MSP-TT erforderlichen Montagebedingungen erfüllt sind. Es ist sicherzustellen, dass die mit den Arbeiten beauftragten Personen mit dem entwickelten Design vollständig vertraut sind.

Stellen Sie sicher, dass die erforderlichen Werkzeuge zur Verfügung stehen (ein Drehmomentschlüssel, ein leistungsstarker Akku- Schrauber, ein Sechskantaufsatz SW 8 und ein Torx-Aufsatz Größe 30).

7 Dachvorbereitung

Der Installateur hat sicherzustellen, dass die für die MSP-TT erforderlichen Montagebedingungen erfüllt, und dass die mit den Montagearbeiten beauftragten Personen fachlich geschult und mit dem PV-Montagesystem vollständig vertraut sind.

HINWEIS



Das Material ist so auf dem Dach zu verteilen, dass keine übermässigen Punktlasten auftreten.

8 Inbetriebnahme und Wartung


Beachten Sie die hier aufgeführten Sicherheitshinweise sowie die Hinweise am Anfang dieser Betriebsanleitung unter **Kapitel 4 Sicherheit**.

9 Montagebedingungen

Das Schweizer PV-Montagesystem MSP-TT ist für die folgenden Bedingungen ausgelegt:

- Die Montage des Systems muss in korrekter Weise auf das Projekt und dessen örtliche Gegebenheiten abgestimmt, insbesondere mit der erforderlichen Einberechnung zusätzlicher Lasten, erfolgen.
- Für Modulgrößen gemäss Datenblatt MSP-TT
- Geeignet für Umgebungsbedingungen innerhalb der Bandbreite normaler korrosiver Umgebungen (z.B. mindestens 1 km von Meeresküsten entfernt) und in korrosiveren Umgebungen (z.B. C4), wenn eine regelmässige Wartung sichergestellt ist.
- Für Dächer, welche der zusätzlichen Belastung durch das PV-Montagesystem (gemäss Bewertung durch den Kunden und innerhalb seiner Verantwortung) ausreichend standhalten. Die berechnete Gesamtlast, welche vom PV-Montagesystem MSP-TT auf das Dach wirkt, beinhaltet das PV-Montagesystem und die Module (wie im Projektbericht angegeben). Alle anderen Lasten sind ausgenommen (z.B. Kabel, Wechselrichter etc.).

10 Zusätzliche Dokumente

Dokumentenart	Rubriken	Webpage
pdf	Wichtige Dokumente Merkblätter Prüfungsergebnisse	

11 Erforderliches Werkzeug



Akku-Schrauber



Ist der Akku-Schrauber mit einer Schlagbohrfunktion ausgestattet, ist diese unbedingt abzuschalten.



T 30

Torx-Aufsatz TX30



Hex 8

6-Kant-Aufsatz Hex. 8



Drehmomentschlüssel (10 Nm) für/mit Torx-Aufsatz TX30



Reinigung der Dachoberfläche vor Montage des MSP-TT Systems

Erforderliches Werkzeug MSP-TT-CHVH 100 und MSP-TT-CHAH 370



Hex 8

6-Kant Steckschlüsseleinsatz 8 mm 1/4" (L = 25 mm)

[850-8 - HAZET – Das Werkzeug](#)

Maschinenschrauber Adapter 1/4" (L = 100 mm)

[8508S-4 - HAZET – Das Werkzeug](#)







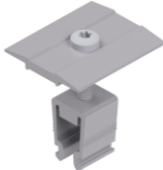

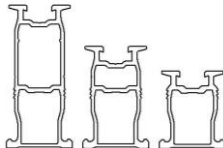


Drehmomentschlüssel (10 Nm) für/mit Torx-Aufsatz TX30

Montagehinweise Edelstahl Schraubverbindungen:

Die Montage ist fachgerecht auszuführen. Um Kaltverschweißungen zwischen Schraube und Mutter zu vermeiden ist

- ein Schrauber ohne Schlagbohrfunktion zu verwenden
- eine angemessene, nicht zu hohe Drehzahl einzustellen
- kein erhöhter Druck auf die Schraube zu erzeugen

12 Komponenten

1	2	3	4	5
				
Trapezschiene MSP-TT-CHV	Trapezschiene MSP-TT-CHVH 100	Trapezschiene MSP-TT-CHA 270 MSP-TT-CHA 370	Trapezschiene MSP-TT-CHAH 370	Dünnblechschraube MSP-TT-TS 6x25
6	7	8	9	10
				
Endklemme MSP-PR-EC MSP-PR-ECB MSP-PR-ECG MSP-PR-ECBG	Mittelklemme MSP-PR-MC MSP-PR-MCB MSP-PR-MCG MSP-PR-MCBG	Kreuzverbinder MSP-PR-CC	Trägerprofil MSP-PR-CH 70 MSP-PR-CH 50 MSP-PR-CH 38	Einlegeprofil MSP-PR-IC MSP-PR-ICB
11				
				
S.P.T Projektbericht				

13 Vorbereitung - vor dem Aufbau muss

- der S.P.T Projektbericht vorhanden sein.
- das Material vollständig sein.

Optionen:

- **Direktmontage MSP-TT-CHV 100 / MSP-TT-CHVH 100**
- **Kreuzverbund auf MSP-TT-CHV 100 / MSP-TT-CHVH 100**
- **Einlegesystem MSP-TT Inlay-CHV 100 / MSP-TT-Inlay-CHVH 100**
- **Direktmontage MSP-TT-CHA / MSP-TT-CHAH**
- **Kreuzverbund auf MSP-TT-CHA / MSP-TT-CHAH**

14 Direktmontage MSP-TT-CHV 100 / MSP-TT-CHVH 100

1
Übersicht

2
Auslegen

3

A	D	s
≥ 20 mm	≤ ¼ Solarmodul X	0.5 – 1.5 mm

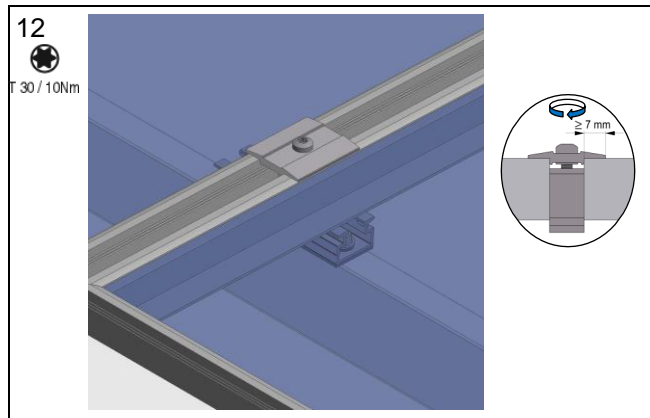
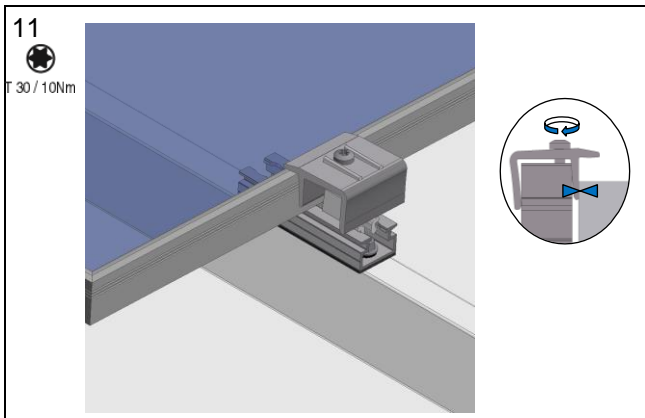
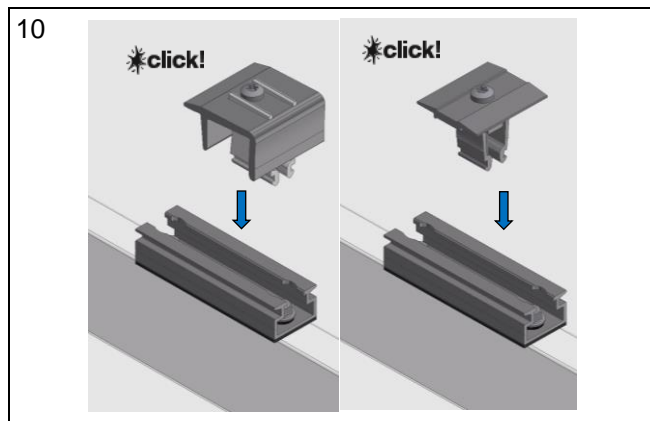
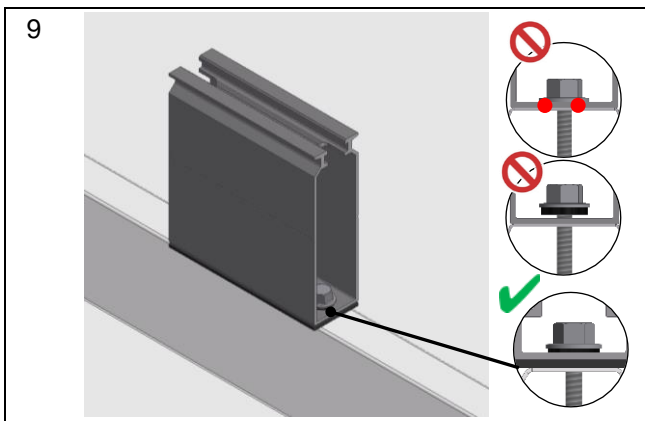
4
Hex 8

5

6
MSP-TT-CHVH 100

7
H8

8



15 Kreuzverbundmontage MSP-TT-CHV 100 / MSP-TT-CHVH 100

1 Übersicht

2 Auslegen

3 Schritt 1-5 bei «14 Direktmontage» beachten

4

5

6

MSP-PR-CH 70
MSP-PR-CH 50
MSP-PR-CH 38

T 30 / 10Nm

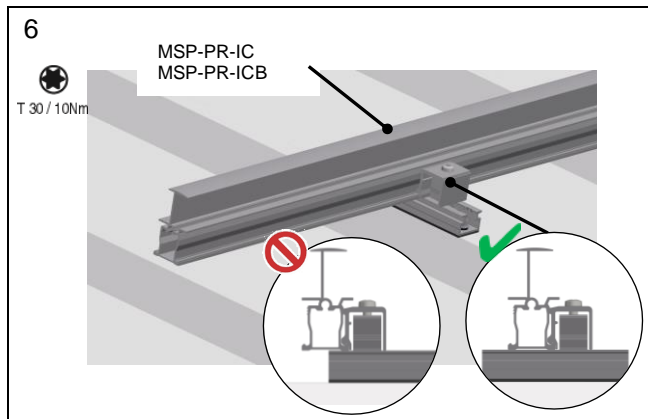
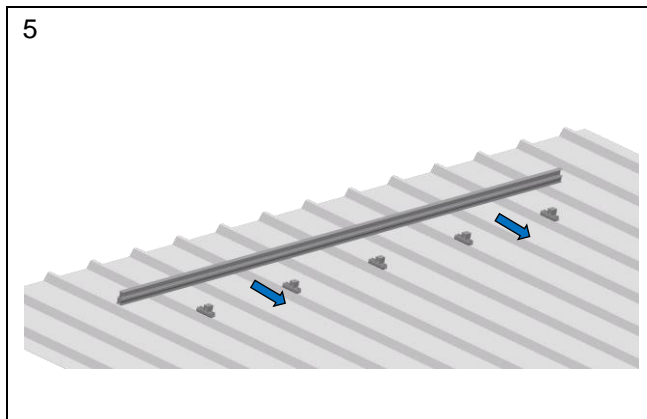
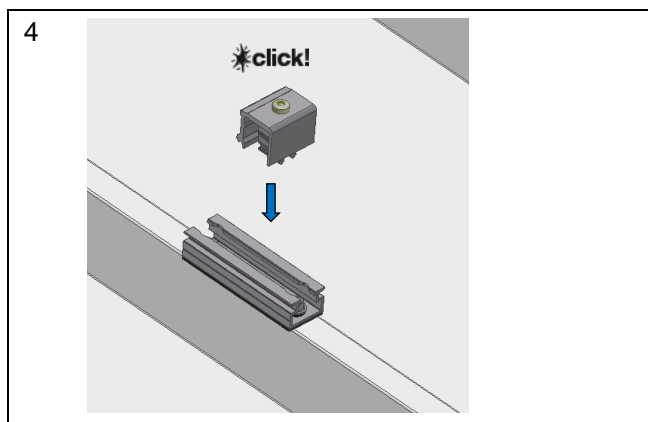
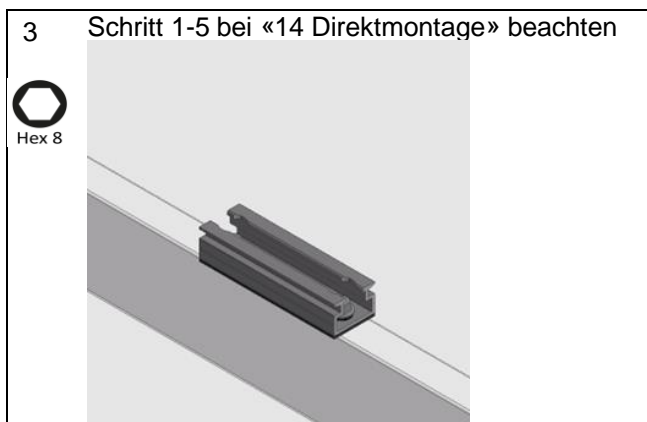
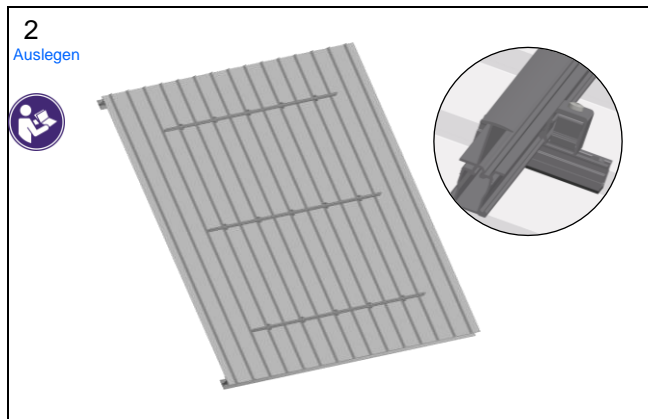
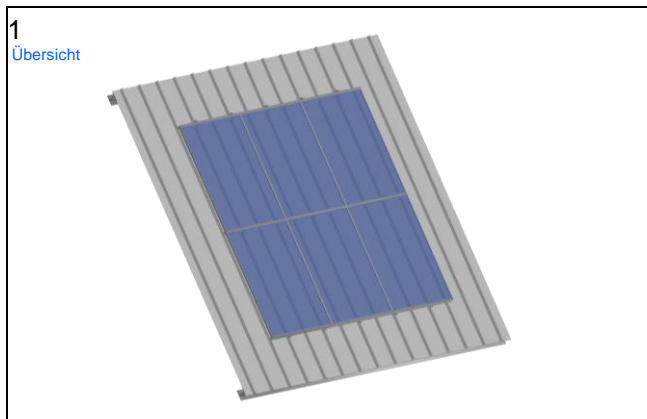
7 Option

8 Schritt 11-12 bei «14 Direktmontage» beachten

T 30 / 10Nm

≥ 7 mm

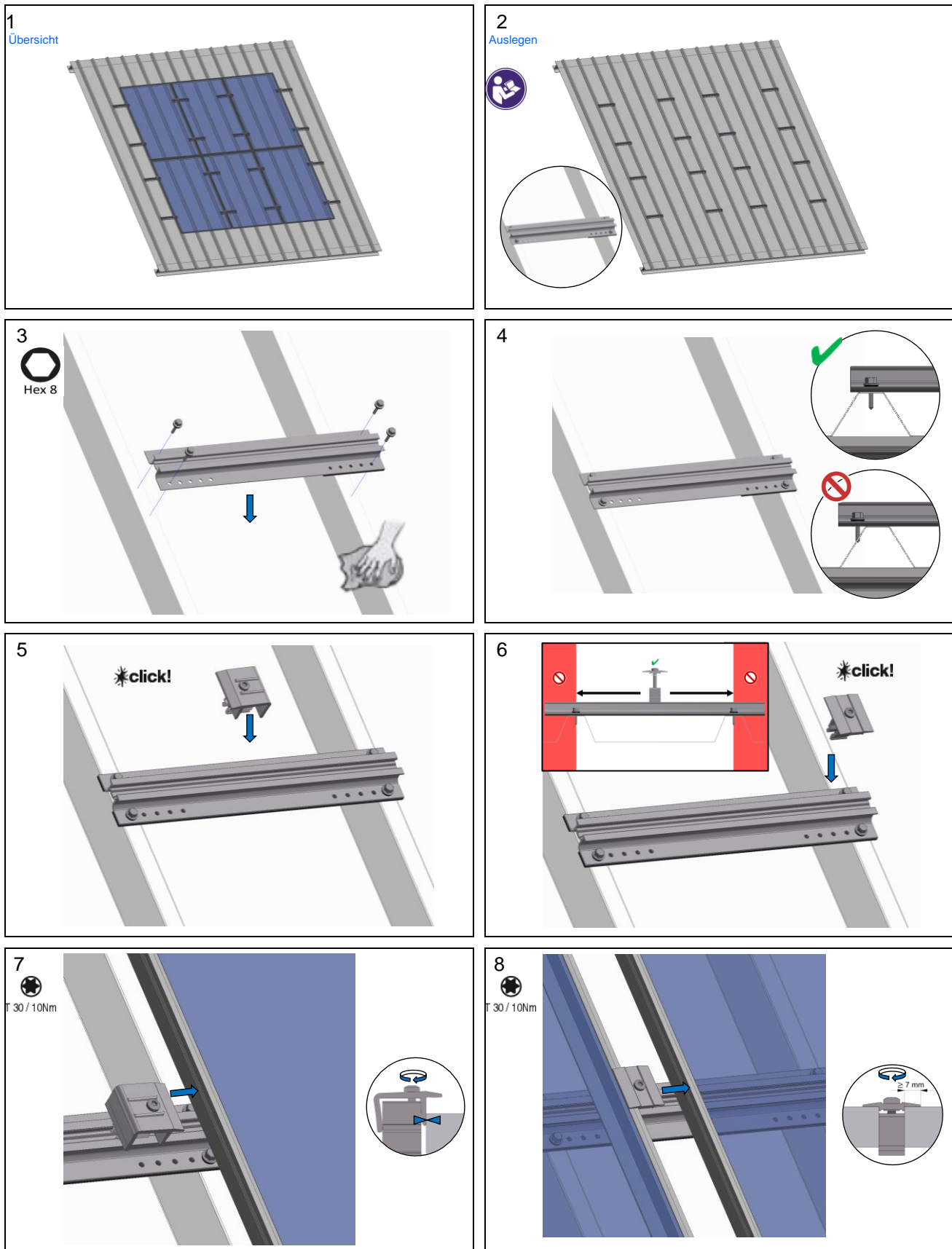
16 Inlay MSP-TT-CHV 100 / MSP-TT-CHVH 100



7

Weitere Schritte für die Montage der Inlayschiene auf MSP-TT-CHV entnehmen Sie bitte aus der MSP-PR Inlay Anleitung

17 Direktmontage MSP-TT-CHA / MSP-TT-CHAH



18 Kreuzverbundmontage MSP-TT-CHA / MSP-TT-CHAH

1 Übersicht

2 Auslegen

3 Schritt 1-4 bei «14 Direktmontage» beachten

Hex 8

4

click!

5

6

T 30 / 10Nm

MSP-PR-CH 70
MSP-PR-CH 50
MSP-PR-CH 38

7

click!

click!

8 Schritt 11-12 bei «14 Direktmontage» beachten

T 30 / 10Nm