

# Systèmes solaires de Schweizer

**Schweizer**

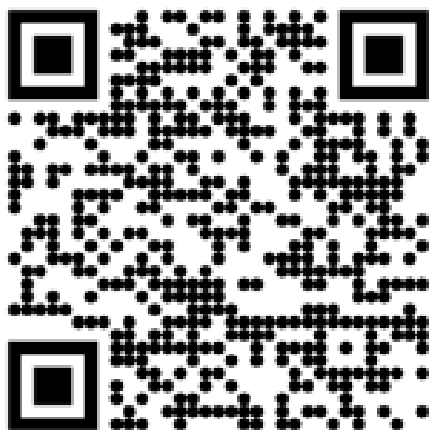
Instructions de montage Système de montage PV

MSP Toit plat est-ouest MSP-FR-EW

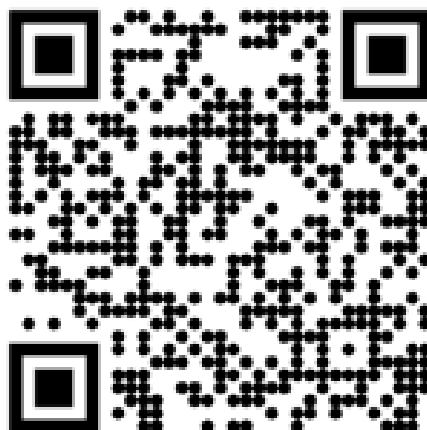
MSP Toit végétalisé MSP-FR-G



À lire attentivement avant utilisation et à conserver.



MSP-FR-EW



MSP-FR-G

## Contenu

<b>1</b>	<b>À propos de ce manuel</b> .....	<b>4</b>
1.1	Remarques fondamentales concernant les instructions de montage .....	4
1.2	Normes et directives techniques .....	4
1.3	Structure des avertissements selon les niveaux de danger .....	4
<b>2</b>	<b>Sécurité</b> .....	<b>5</b>
2.1	Utilisation conforme .....	5
2.2	Utilisation abusive raisonnablement prévisible .....	5
2.3	Conditions préalables à un fonctionnement sûr .....	6
2.4	Responsabilité du client ou de l'installateur .....	6
2.5	Consignes de sécurité fondamentales .....	8
<b>3</b>	<b>Risques résiduels</b> .....	<b>9</b>
<b>4</b>	<b>Clarification technique avant le début du montage</b> .....	<b>10</b>
<b>5</b>	<b>Conditions de montage</b> .....	<b>10</b>
<b>6</b>	<b>Préparation du toit</b> .....	<b>11</b>
<b>7</b>	<b>Mise en service et maintenance</b> .....	<b>11</b>
<b>8</b>	<b>Documents complémentaires</b> .....	<b>11</b>
<b>9</b>	<b>Composants</b> .....	<b>12</b>
<b>10</b>	<b>Montage</b> .....	<b>13</b>
10.1	Explication des symboles .....	13
10.2	Outils nécessaires .....	13
10.2.1	Couples .....	14
10.2.2	Consignes de montage Raccords vissés en acier inoxydable .....	14
10.3	Lestage – combinaisons possibles et capacité de charge .....	14
10.4	Pré-montage .....	15
10.5	Montage de la configuration de base .....	16
10.6	Montage du lestage (4 variantes) .....	17
10.6.1	Lestage dans le support .....	17
10.6.2	Lestage sur barres de connexion .....	17
10.6.3	Lest sur fixation de lestage .....	18
10.6.4	Lest sur système de support de lestage .....	19
10.7	Gestion des câbles .....	20
10.7.1	Attache de câble avec raccorg .....	20
10.7.2	Clip porte-câble pour câbles .....	20
10.7.3	Barre de connexion clip pour la fixation de goulottes de câbles et d'accessoires .....	21
10.7.4	Pince d'optimisation .....	21
10.8	Montage des modules .....	22
10.8.1	Équilibrage de potentiel (variante vissée) .....	23
10.9	Montage de demi-pignons .....	24

## Système de montage PV MSP pour toit plat / toit végétalisé MSP-FR-EW / MSP-FR-G

10.9.1 Montage d'un demi-pignon.....	24
10.9.2 Montage d'autres demi-pignons.....	25
10.10 Variantes de la configuration de base.....	26
10.10.1 Montage avec passerelle.....	26
10.10.2 Montage avec support central.....	27
10.11 Montage avec support central et demi-pignon.....	28
10.12 Montage modulaire avec pince complémentaire.....	29
10.13 Supplément – Montage d'un toit végétalisé.....	30
10.14 Compléments, compléments optionnels.....	31
10.14.1 Option – Mise à la terre de l'installation PV.....	31
10.14.2 Contrôle des raccords vissés.....	31
<b>11 Droits et responsabilité.....</b>	<b>31</b>
11.1 Réserve de droits.....	31
11.2 Responsabilité.....	31

## 1 À propos de ce manuel

### 1.1 Remarques fondamentales concernant les instructions de montage

Les instructions de montage contiennent des informations importantes pour installer le système de montage de manière sûre, appropriée et conforme. Le respect de ces informations permet d'éviter les dangers, de réduire les coûts de réparation et les temps d'arrêt.

Ces instructions de montage doivent être conservées à des fins de consultation pendant toute la durée de l'installation du système de montage photovoltaïque.

### 1.2 Normes et directives techniques

Le système de montage photovoltaïque suisse MSP-FR-EW / MSP-FR-G est conforme, entre autres, aux normes suivantes :

- DIN EN 1990 : Eurocode 0 : Principes de base de la conception des structures
- DIN EN 1991-1-1 : Eurocode 1 : Actions sur les structures  
Partie 1-1 : Actions générales sur les structures – Poids, poids propres et charges utiles dans le bâtiment
- DIN EN 1991-1-3 : Eurocode 1 : Actions sur les structures  
Partie 1-3 : Charges de neige, y compris les annexes nationales
- DIN EN 1991-1-4 : Eurocode 1 : Actions sur les structures  
Partie 1-4 : Charges dues au vent, y compris les annexes nationales. Les coefficients de pression spécifiques ont été déterminés lors d'essais en soufflerie.
- DIN EN 1999-1-1 : Eurocode 9 : Calcul des structures en aluminium
- DIN EN 18195-1 : Étanchéité des bâtiments – Partie 2 – Matériaux

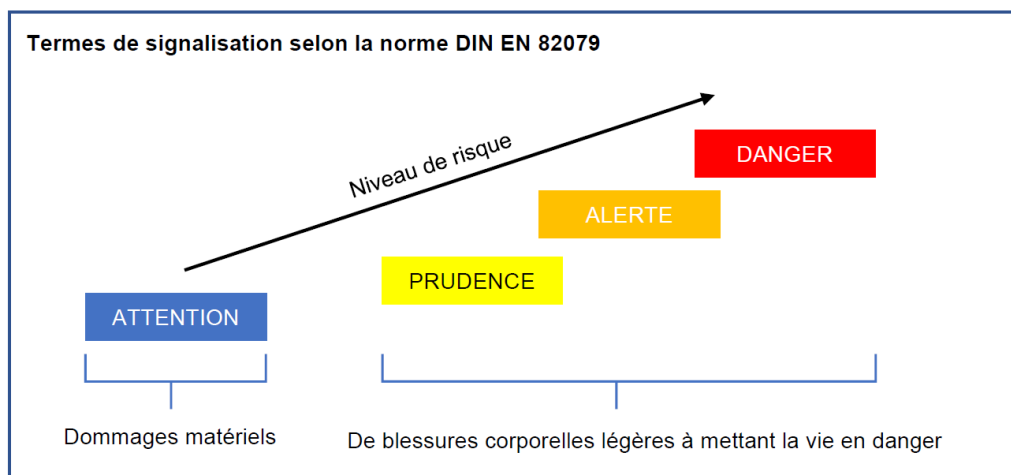
Les essais ont été réalisés conformément aux directives suivantes :

- VDE 0100
- Étude aérodynamique selon les directives WTG

### 1.3 Structure des avertissements selon les niveaux de danger

#### Distinction des niveaux de danger

Les mots-clés suivants indiquent les différents niveaux de danger grâce à des couleurs différentes :



## 2 Sécurité

---

### 2.1 Utilisation conforme

Le système de montage photovoltaïque Schweizer est exclusivement conçu pour la fixation de modules photovoltaïques encadrés sur des bâtiments à toit plat dont l'angle d'inclinaison ne dépasse pas 3°. Toute autre utilisation est interdite par Schweizer et n'est pas conforme à l'usage prévu.

La définition de l'utilisation conforme implique le respect des informations contenues dans cette notice de montage.

Schweizer ne peut être tenu responsable des dommages ou pertes résultant du non-respect des présentes instructions de montage, en particulier des consignes de sécurité, ou d'une utilisation abusive du produit.

### 2.2 Utilisation abusive raisonnablement prévisible

Les utilisations abusives raisonnablement prévisibles mentionnées ici ne prétendent pas être exhaustives. Le cas échéant, la liste doit être complétée par des incidents documentés.

Parmi celles-ci figurent :

- Montage des installations photovoltaïques avec un angle supérieur à 3° (en option avec raccordement sur site à la sous-construction du toit jusqu'à 10°).
- Présence de personnes sous des charges suspendues (lors du montage).
- Utilisation de ferrures et d'accessoires tels que des vis ou des connecteurs lors du montage de la structure porteuse qui ne sont pas inclus dans la livraison d'origine.
- Montage de la structure porteuse par du personnel non autorisé et non qualifié sur le plan technique.
- Endommagement de la couverture du toit.
- Montage de la structure porteuse sur un sol / toit non porteur.
- Mauvais positionnement des modules photovoltaïques.
- Lors de l'installation du chantier sur le toit, du stockage du matériel de montage sur le toit et du départ du chantier, le matériel de chantier (outils, matériel d'emballage, palettes, matériel de montage et d'installation non encore utilisé, etc.) ainsi que les installations non achevées doivent dans tous les cas être suffisamment protégés contre les intempéries.
- Non-respect des dispositifs de sécurité, des consignes de sécurité et des règles courantes de prévention des accidents.
- Lors du départ du chantier, les installations non achevées doivent être sécurisées.

Des erreurs peuvent également survenir en cas de réparation si des composants non homologués sont utilisés.

### 2.3 Conditions préalables à un fonctionnement sûr

Afin d'éviter tout dommage corporel ou matériel, la prudence est de mise lors de toutes les activités liées à l'utilisation conforme du système de montage photovoltaïque. En cas de non-respect, Schweizer décline toute responsabilité pour d'éventuels dommages matériels et/ou corporels.

En outre, les règles suivantes s'appliquent :

- Le système de montage photovoltaïque doit être utilisé exclusivement dans un état irréprochable et en bon état de fonctionnement.
- Toutes les consignes d'avertissement et de sécurité figurant dans cette notice de montage, ainsi que celles des fournisseurs, doivent être impérativement respectées.
- Il est interdit d'apporter des modifications arbitraires au système de montage photovoltaïque.

### 2.4 Responsabilité du client ou de l'installateur

Le client ou l'installateur est responsable du respect des points suivants :

Il convient de s'assurer que :

- Toutes les prescriptions en matière de prévention des accidents et de sécurité au travail (ou les normes régionales équivalentes) soient respectées.
  - Règlement DGUV 1 – Principes de prévention (remplace le BGV A1)
  - Règlement DGUV 3 – Installations et équipements électriques (remplace BGV A3)
  - Règle DGUV 38 – Travaux de construction (remplace la règle BGV C22)
- Le montage soit effectué uniquement par des personnes possédant les connaissances techniques de base et spécialisées appropriées en mécanique.
- Les personnes chargées d'effectuer les travaux sont en mesure d'évaluer les tâches qui leur sont assignées et d'identifier les risques éventuels.
- Les personnes chargées de l'exécution des travaux connaissent bien les composants de l'installation et son processus d'installation.
- Le rapport de projet pour le projet à installer a été lu et parfaitement compris par les personnes chargées de l'exécution des travaux.
- Le rapport de projet soit disponible à tout moment pendant le montage. Le rapport de projet est un élément essentiel du système de montage photovoltaïque de Schweizer.
- Les conditions de montage autorisées soient respectées. Schweizer ne peut être tenu responsable des dommages ou pertes résultant du non-respect de ces conditions.
- Le montage correct conformément au rapport de projet et la mise à disposition des outils nécessaires sont garantis.
- Un dispositif de levage approprié est utilisé pour le montage, le cas échéant.
- Les composants présentant des dommages visibles ne soient pas utilisés et soient remplacés.
- Chaque composant et ses accessoires sont utilisés exclusivement comme prévu et indiqué dans le rapport de projet.
- Seuls des composants MSP-FR-EW / MSP-FR-G suisses ou d'autres composants MSP suisses spécifiés sont utilisés pour le montage, même si des pièces doivent être remplacées. Dans le cas contraire, aucune demande de garantie ne sera acceptée.
- La couverture du toit ne doit en aucun cas être endommagée par la chute, le frottement ou la perforation de pièces du système de montage photovoltaïque.

## Système de montage PV MSP pour toit plat / toit végétalisé MSP-FR-EW / MSP-FR-G

- Les travaux d'entretien réguliers soient effectués une fois par an, y compris l'inspection des raccords vissés, des raccords mécaniques, de la position des couches de protection, du câblage, de la mise à la terre et de l'état de la couverture du toit.
- Le toit sur lequel l'installation est montée est conçu et construit de manière à supporter le système de montage photovoltaïque de manière appropriée et sûre. Cela comprend, entre autres, la solidité structurelle du toit, l'état et la compatibilité de la couverture du toit, la capacité de charge à long terme requise du matériau d'isolation et l'évacuation appropriée de l'eau de la surface du toit. Schweizer ne peut être tenu responsable des dommages causés aux toits dont la construction ou la conception ne permet pas d'accueillir l'installation.
- Le système de montage photovoltaïque MSP-FR-EW / MSP-FR-G de Schweizer peut être intégré dans la construction du système de mise à la terre et y être raccordé en installant correctement une borne ou une vis de mise à la terre appropriée (non fournie par Schweizer). Le client doit s'assurer du respect des règles, dispositions légales et directives en vigueur.
- Le montage est effectué conformément aux réglementations et directives nationales en vigueur, y compris, entre autres, le respect de la distance minimale requise par rapport au toit, la mise en place de barrières de sécurité, l'accès restreint pendant le fonctionnement ou les mesures de précaution pour les charges dynamiques prévues ou les événements particuliers tels que les tremblements de terre et les conditions météorologiques extrêmes.
- Si l'installation est fixée de quelque manière que ce soit au bâtiment, cette fixation doit être conçue et mise en place de manière appropriée. Schweizer n'est pas responsable des dommages qui en résultent.
- Le système de protection contre la foudre du bâtiment, s'il existe, doit être adapté conformément aux règles techniques et aux dispositions légales en vigueur. Le cas échéant, respecter la « fiche technique – Capacité de courant de foudre pour les systèmes de toiture plate MSP-FR ».
- À cet effet, les normes suivantes (ou les normes régionales applicables) doivent être respectées pour la conception et l'installation de la protection contre la foudre, de la mise à la terre et de la liaison équipotentielle :
  - DIN EN 62305 Protection contre la foudre
  - DIN VDE 0185 partie 1-4 Protection contre la foudre
  - DIN VDE 0100 partie 410 Mise à la terre
  - DIN VDE 0105 Exploitation d'installations électriques
  - DIN VDE 0298 Câbles électriques

Il convient également de respecter :

- « Règlement de l'Association centrale des couvreurs allemands (ZVDH) » ou normes régionales équivalentes applicables aux travaux sur les toitures.
  - DIN 18338 Travaux de couverture
  - DIN 18451 Travaux d'échafaudage

ainsi que :

- Les directives relatives à la prévention des dommages VDS 2023 – Installations électriques dans les bâtiments construits principalement avec des matériaux inflammables et DIN 4102 – Comportement au feu des matériaux et composants de construction (ou normes régionales équivalentes) doivent être respectées.

### 2.5 Consignes de sécurité fondamentales

Les consignes de sécurité et avertissements fondamentaux suivants font partie intégrante de cette notice et sont d'une importance capitale lors de l'utilisation de ce produit :

- Il convient de porter des vêtements de travail conformes aux réglementations nationales.
- Les consignes de sécurité au travail doivent être respectées.
- Il convient de s'assurer que tous les travaux électriques sont effectués par des électriciens qualifiés. Toutes les réglementations et directives applicables doivent être respectées.
- La présence d'une deuxième personne pouvant apporter son aide en cas d'accident est obligatoire pendant toute la durée des travaux de montage.
- Ces instructions de montage doivent être conservées à proximité immédiate de l'installation afin que les personnes chargées d'effectuer les travaux puissent les consulter.
- Jusqu'à l'achèvement complet et la mise en service de l'installation photovoltaïque, toutes les sections, composants et matériaux incomplets doivent être sécurisés conformément aux prescriptions en vigueur.

## 3 Risques résiduels

Les consignes de sécurité suivantes doivent être impérativement respectées afin d'éviter tout danger pour les personnes et tout dommage au système de montage photovoltaïque et aux modules photovoltaïques.

### DANGER



#### Électrocution due à la foudre frappant le système de montage photovoltaïque

La structure porteuse avec les installations photovoltaïques montées est exploitée à l'extérieur. En cas de foudre, cela peut entraîner des blessures mortelles.

Mettre correctement à la terre le système de montage photovoltaïque.

Ne pas effectuer de travaux d'entretien ou de maintenance sur le système de montage photovoltaïque pendant un orage.

### DANGER



#### Tension électrique due à des conducteurs de protection ou des connexions de mise à la terre détachés

Si les conducteurs de protection ou les connexions à la terre ont été déconnectés, les pièces conductrices, y compris les poignées, les couvercles et les serrures, qui semblent isolées, peuvent provoquer un choc électrique en cas de contact. Vérifiez que tous les conducteurs de protection et les connexions à la terre sont connectés.

En cas de passage de courant sur des composants ou des câbles défectueux, quittez immédiatement la zone dangereuse.

### AVERTISSEMENT



#### Risque de chute

Une chute est possible lors de travaux en hauteur en cas d'imprudence ou de trébuchement. Cela peut entraîner des blessures mortelles.

- L'accès au toit doit être sécurisé par l'exploitant de manière à ce qu'aucune personne non autorisée ne puisse accéder à la surface du toit.
- Lors des travaux de nettoyage et de maintenance, veillez à disposer d'équipements d'ancrage et d'un dispositif de retenue adaptés.

### ATTENTION



#### Risque de trébuchement et de chute

Les objets qui traînent ou les goulottes de câbles fixées au sol peuvent présenter un risque de trébuchement et de chute, pouvant entraîner des blessures.

- Évitez les obstacles dans le champ de mouvement.
- Posez les goulottes de câbles de manière à ne créer aucun obstacle.
- Ne stockez/ne déposez aucun objet dans la zone dangereuse.

## 4 Clarification technique avant le début du montage

---

L'aptitude du toit à supporter une installation photovoltaïque doit être vérifiée et confirmée sur place (ingénieur en statique / concepteur spécialisé) dans le cadre des règles reconnues, de la technique, des exigences légales, des normes et des règles techniques.

Les points suivants doivent notamment être pris en compte :

- Capacité de charge suffisante pour supporter les charges supplémentaires de l'installation photovoltaïque.
- Vérification de la capacité de charge du matériau isolant en termes de pression d'appui admissible.
- Aptitude et état de la couverture du toit.
- Contrôle du système d'évacuation des eaux du toit afin d'éviter toute accumulation d'eau non autorisée.
- État du toit (exempt de tout dommage).

## 5 Conditions de montage

---

Le système de montage photovoltaïque suisse MSP-FR-EW / MSP-FR-G est conçu pour les conditions suivantes :

- Le montage du système doit être adapté de manière appropriée au projet et aux conditions locales, en tenant notamment compte des charges supplémentaires nécessaires.
- Pour la fixation de modules photovoltaïques encadrés d'une hauteur de cadre de 28 à 45 mm, ou de 28 à 40 mm en cas d'utilisation de pinces supplémentaires.
- Sur des toits plats avec une inclinaison maximale de 3° (en option avec raccordement sur site à la sous-structure du toit jusqu'à 10°).
- Pour les tailles de modules conformes à la fiche technique MSP-FR-EW / MSP-FR-G
- Une taille maximale de bloc de 15 m x 15 m est autorisée afin d'éviter des contraintes inutiles sur la couverture du toit dues à la dilatation thermique.
- Le coefficient de frottement minimal admissible entre la couche de protection et la couverture du toit est de 0,3.
- Convient aux conditions environnementales comprises dans la fourchette des environnements corrosifs normaux (par exemple, à au moins 1 km des côtes maritimes) et dans les environnements plus corrosifs (par exemple, C4) si un entretien régulier est assuré.
- Pour toutes les couvertures de toit à membrane, y compris le bitume, ainsi que les toitures en béton. Schweizer n'est toutefois pas responsable du maintien de la validité de la garantie accordée par le fabricant de la couverture de toit.
- Lors du montage sur des toits recouverts de gravier, il convient de respecter la « fiche technique – Système de montage PV MSP-FR sur toits recouverts de gravier ».
- Pour les modules qui permettent l'utilisation de pinces sur les bords courts dans les coins (Schweizer peut fournir sur demande une liste des modules autorisés). Schweizer n'est pas responsable du maintien de la validité de la garantie accordée par le fabricant du module. Toutefois, Schweizer aidera les clients, dans la mesure du possible et si cela est approprié, à obtenir toutes les autorisations de serrage nécessaires auprès des fabricants de modules.

## Système de montage PV MSP pour toit plat / toit végétalisé MSP-FR-EW / MSP-FR-G

- Pour les toits qui résistent suffisamment à la charge supplémentaire du système de montage photovoltaïque (selon l'évaluation du client et sous sa responsabilité). La charge totale calculée qui s'exerce sur le toit par le système de montage photovoltaïque MSP-FR-EW / MSP-FR-G comprend le système de montage MSP, les modules (comme indiqué dans le rapport de projet) et le lest nécessaire. Toutes les autres charges sont exclues (par exemple, câbles, onduleurs, etc.).

### 6 Préparation du toit

---

Avant de commencer le montage de l'installation photovoltaïque, le toit doit être soigneusement nettoyé, toute saleté et tout dépôt, ainsi que la neige et la glace, doivent être éliminés. L'installateur doit s'assurer que les conditions de montage requises pour MSP-FR-EW / MSP-FR-G sont remplies et que les personnes chargées des travaux de montage ont reçu une formation professionnelle et connaissent parfaitement le système de montage photovoltaïque.

#### REMARQUE



Le matériel doit être réparti sur le toit de manière à éviter toute charge ponctuelle excessive.

### 7 Mise en service et maintenance

---

Le montage et la mise en service doivent être effectués exclusivement par du personnel autorisé.

Respectez les consignes de sécurité mentionnées ici ainsi que les consignes figurant au début de ce mode d'emploi, **chapitre 2 Sécurité**.

Effectuer une fois par an des travaux d'entretien réguliers, y compris une inspection des raccords vissés, des raccords mécaniques, de la position des couches de protection, du câblage, de la mise à la terre et de l'état de la couverture du toit.

Les pinces peuvent être réutilisées à condition qu'elles ne soient pas endommagées. Le couple de serrage prescrit doit être impérativement respecté. En cas de dommages visibles, de corrosion ou de serrage excessif, elles doivent être remplacées immédiatement. Après 5 opérations de serrage et de desserrage au maximum, les pinces doivent être remplacées par mesure de précaution.

### 8 Documents complémentaires

---

[Zone de téléchargement - Solar](#)



MSP-FR-EW



MSP-FR-G

Documents importants

Fiches techniques

Résultats des tests

# Système de montage PV MSP pour toit plat / toit végétalisé MSP-FR-EW / MSP-FR-G

## 9 Composants

1 	2 	3 	4 	5 
Nappe de protection MSP-FR-PSF	Profilé de base MSP-FR-EW-BP	Support haut MSP-FR-EW-SH90	Support centre haut MSP-FR-EW-SMH90	Support MSP-FR-EW-SL8 MSP-FR-EW-SL10
6 	7 	8 	9 	10 
Support MSP-FR-S-SL8 MSP-FR-S-SL10	Pince terminale MSP-PR-EC MSP-PR-ECB	Pince terminale conductive MSP-PR-ECG MSP-PR-ECBG	Pince centrale MSP-PR-MC MSP-PR-MCB	Pince centrale conductive MSP-PR-MCG MSP-PR-MCBG
11 	12 	13 	14 	15 
Pince complémentaire basse MSP-FR-LC MSP-FR-LCB	Pince complémentaire haute MSP-FR-HC MSP-FR-HCB	Barre de connexion MSP-FR-C	Fixation du ballast MSP-FR-BF	Support de lestage MSP-FR-BT
16 	17 	18 	19 	20 
Tôle initiale de support de lestage MSP-FR-EW-BS	Crampon bac à lestage MSP-FR-BC	Adaptateur déflecteur de vent MSP-FR-EW-WDA-SH90	Déflecteur de vent / Bacs à lestage MSP-FR-S-WD	Attaches de câble avec raccord MSP-FR-CHE
21 	22 	23 	24 	25 
Clip porte-câble MSP-FR-CH	Barre de connexion clip MSP-FR-C-CL	Pince d'optimisation 33mm MSP-FR-OC-33	Vis MSP-FR-S M6x16	Vis MSP-FR-TS 6.3x20 R supportant le courant de foudre
26 	27 	28 	29 Toit végétalisé 	30
Vis MSP-FR-GS 6x60	Pierre de lest non compris dans la livraison	S.P.T Rapport de Projet	Support adaptateur MSP-FR-G-AS	



### 10.1 Explication des symboles



Attention



Avertissement concernant une tension électrique dangereuse



Voir rapport de projet S.P.T.



T 30 / 10 Nm

Serrage / Couple de serrage



Exécution correcte



Répéter les étapes



Exécution incorrecte



Mise à la terre / Installation de mise à la terre



**click!** Clic audible



Sens du mouvement

### 10.2 Outils nécessaires



Visseuse sans fil



Si la visseuse sans fil est équipée d'une fonction de percussion, celle-ci doit impérativement être désactivée.



T 30

Embout Torx TX30



Rallonge






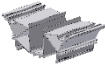









Rallonge d'embout recommandée pour faciliter le montage sur le support haut (MSP-FR-EW-SH).



Clé dynamométrique (10 Nm) avec embout Torx TX30

## Système de montage PV MSP pour toit plat / toit végétalisé MSP-FR-EW / MSP-FR-G

### 10.2.1 Couples

8 Nm	+/- 2 Nm					
10 Nm	+/- 3 Nm					
4 Nm	+/- 1 Nm					

### 10.2.2 Consignes de montage Raccords vissés en acier inoxydable

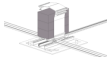
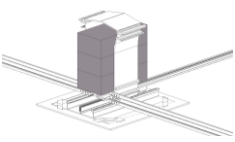
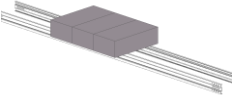
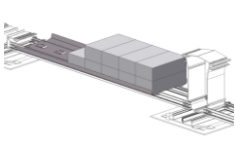
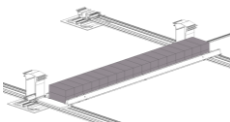
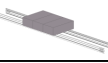
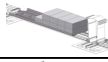




Le montage doit être effectué dans les règles de l'art.

Pour éviter les soudures à froid entre la vis et l'écrou, il convient :

- utiliser une visseuse sans fonction de perçage à percussion.
- régler une vitesse de rotation appropriée, pas trop élevée.
- ne pas exercer de pression excessive sur la vis.

### 10.3 Lestage – combinaisons possibles et capacité de charge

				
	✓	✓	✓	✓
	✓	✓	✓	✗
	✓	✓	✓	✗
	✓	✗	✗	✓



Possible / autorisé



Impossible / non autorisé



Charge maximale admissible (d'un support à l'autre) : voir fiche technique.

[Zone de téléchargement - Solar](#)

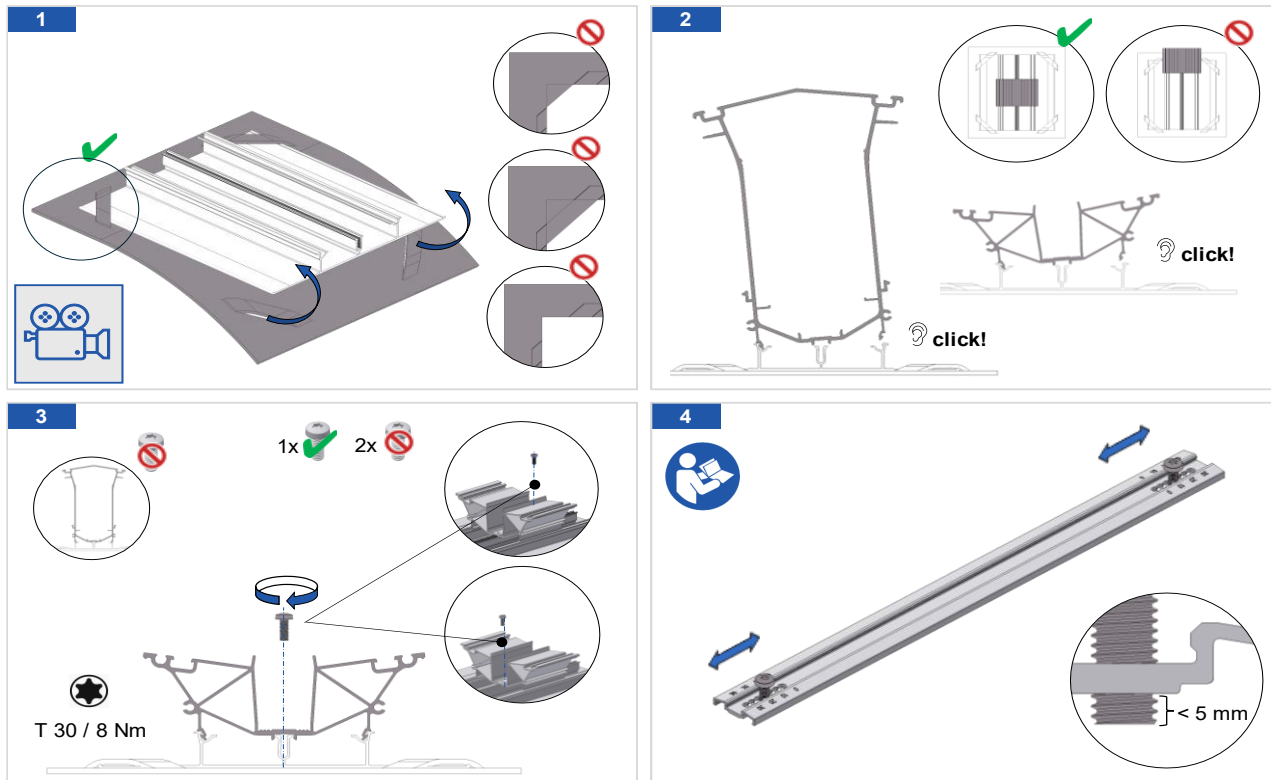
# Système de montage PV MSP pour toit plat / toit végétalisé MSP-FR-EW / MSP-FR-G

## 10.4 Pré-montage

Avant le montage, il faut :

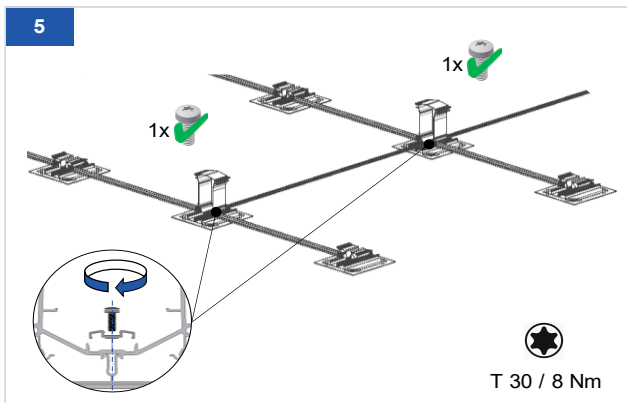
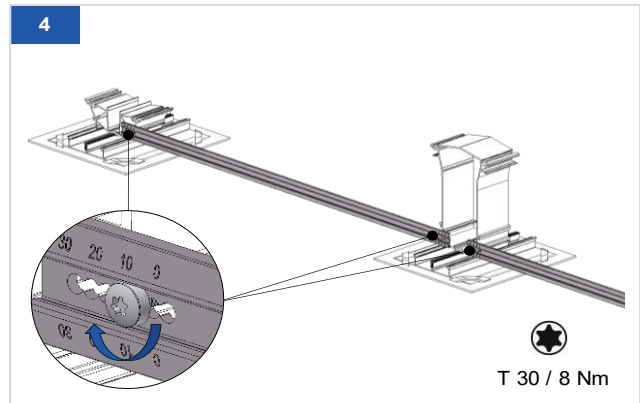
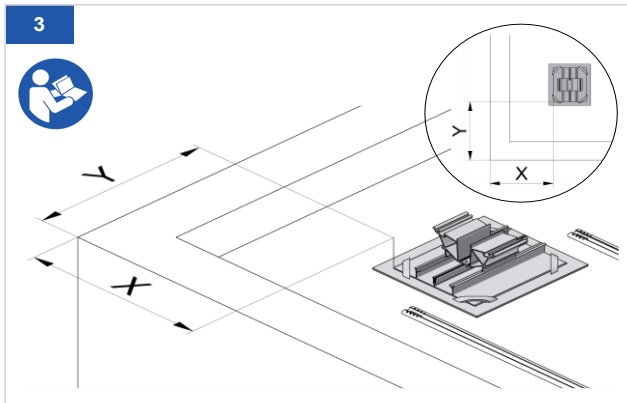
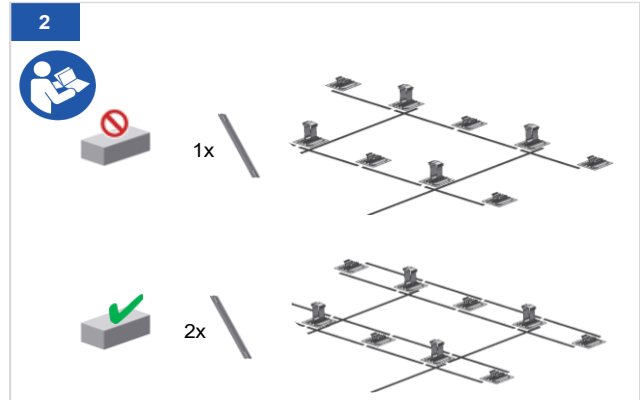
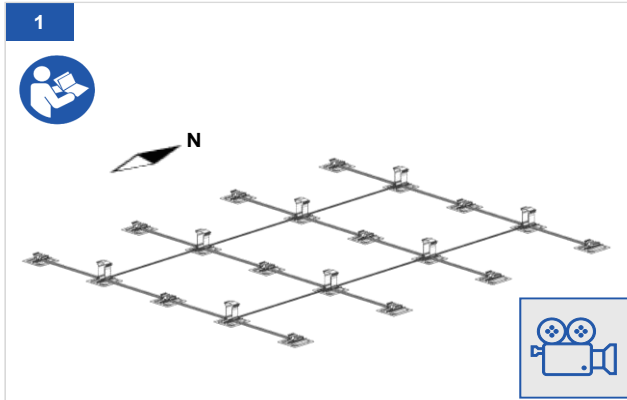
- Le rapport de projet S.P.T. doit être disponible.
- Le matériel doit être complet.

La préparation peut également être effectuée en dehors du chantier.



# Système de montage PV MSP pour toit plat / toit végétalisé MSP-FR-EW / MSP-FR-G

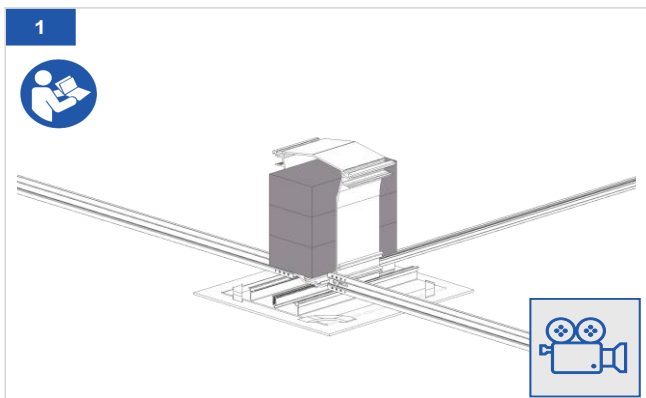
## 10.5 Montage de la configuration de base



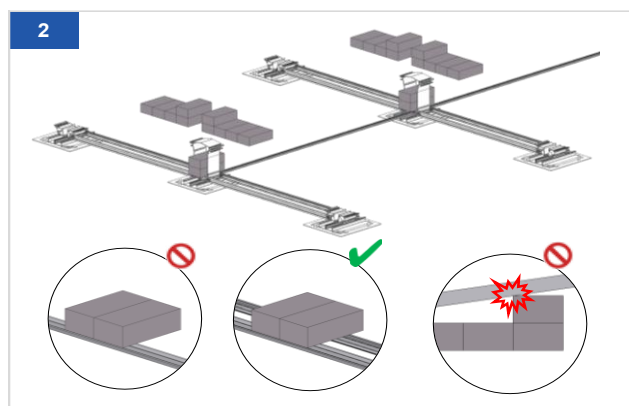
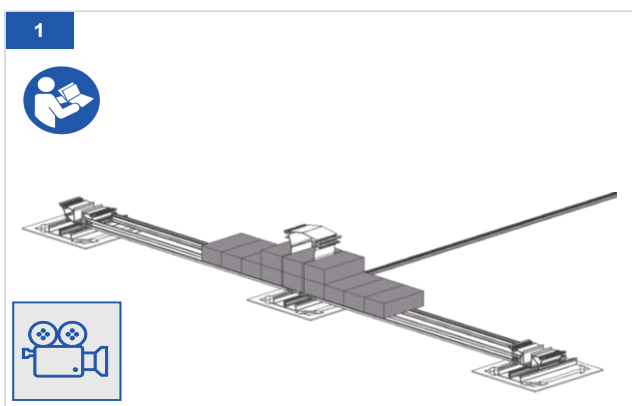
# Système de montage PV MSP pour toit plat / toit végétalisé MSP-FR-EW / MSP-FR-G

## 10.6 Montage du lestage (4 variantes)

### 10.6.1 Lestage dans le support

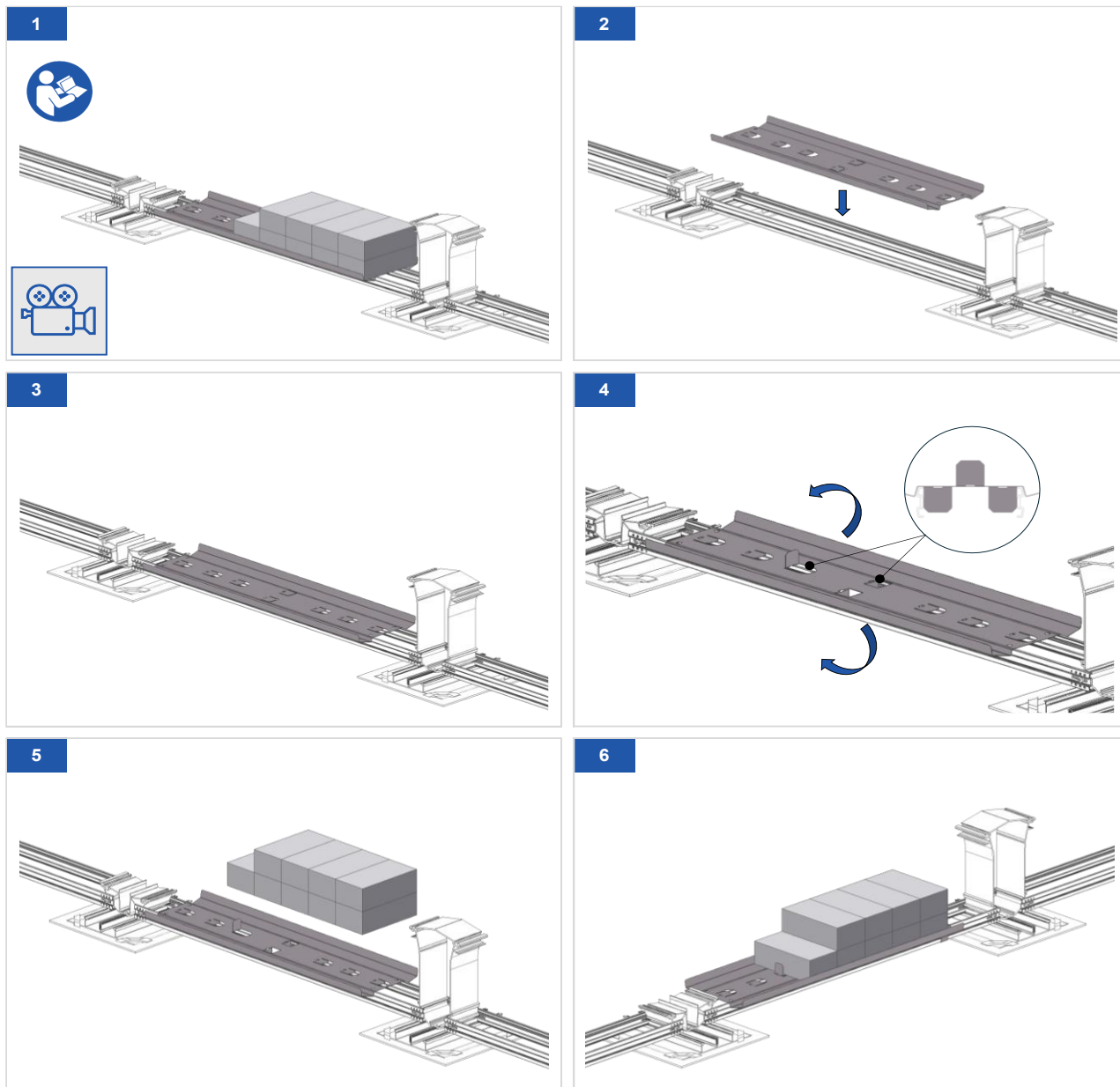


### 10.6.2 Lestage sur barres de connexion



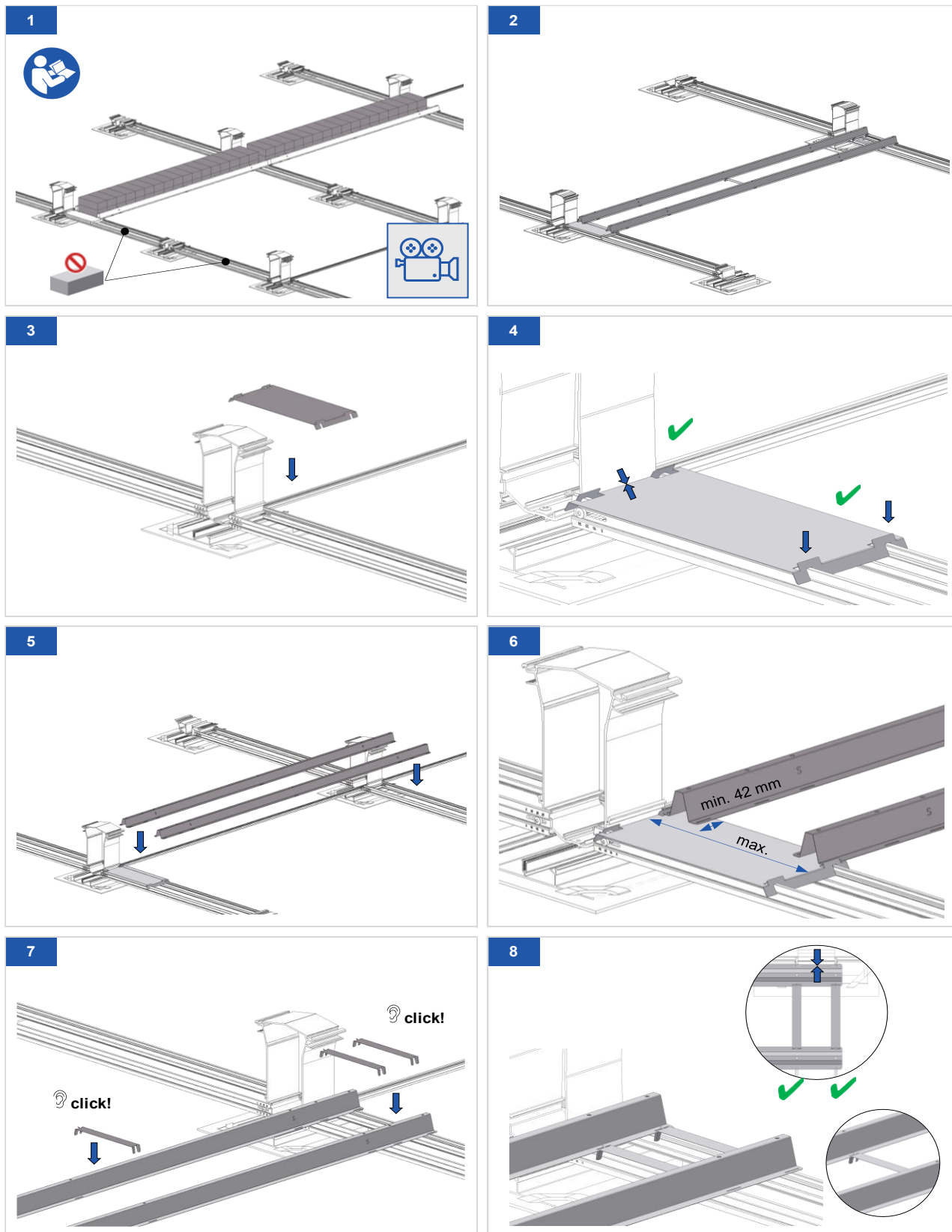
# Système de montage PV MSP pour toit plat / toit végétalisé MSP-FR-EW / MSP-FR-G

## 10.6.3 Lest sur fixation de lestage

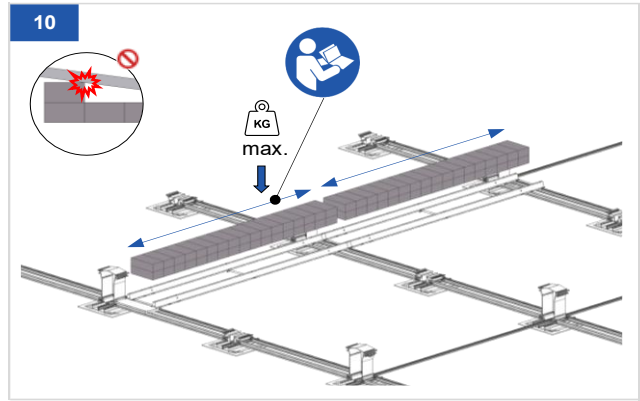
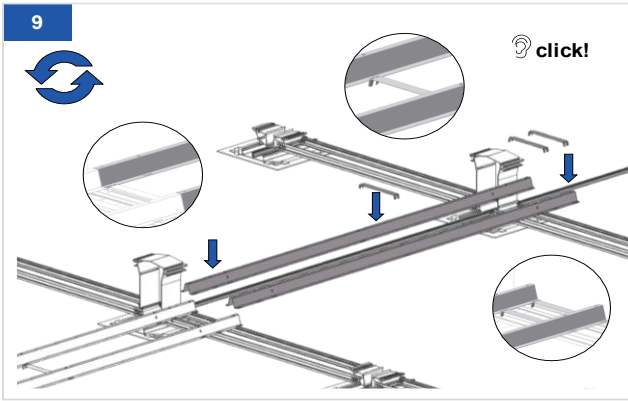


# Système de montage PV MSP pour toit plat / toit végétalisé MSP-FR-EW / MSP-FR-G

## 10.6.4 Lest sur système de support de lestage

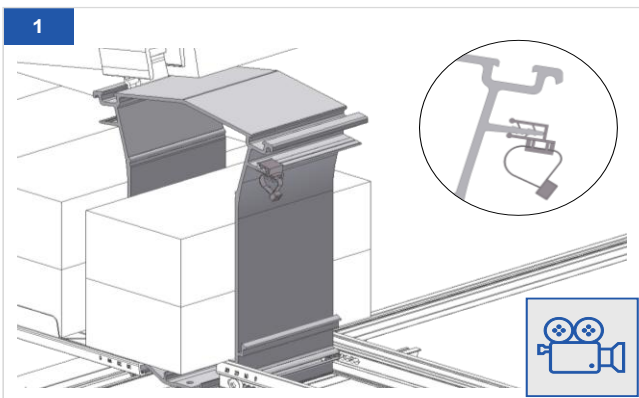


# Système de montage PV MSP pour toit plat / toit végétalisé MSP-FR-EW / MSP-FR-G

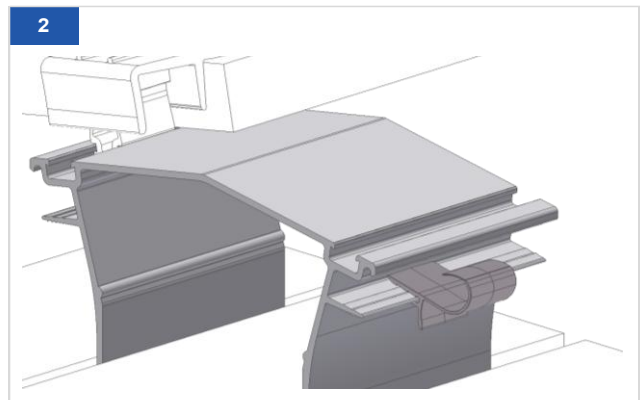
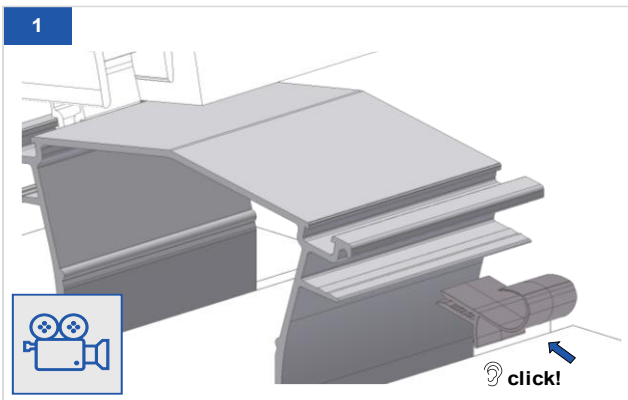


## 10.7 Gestion des câbles

### 10.7.1 Attache de câble avec raccorg

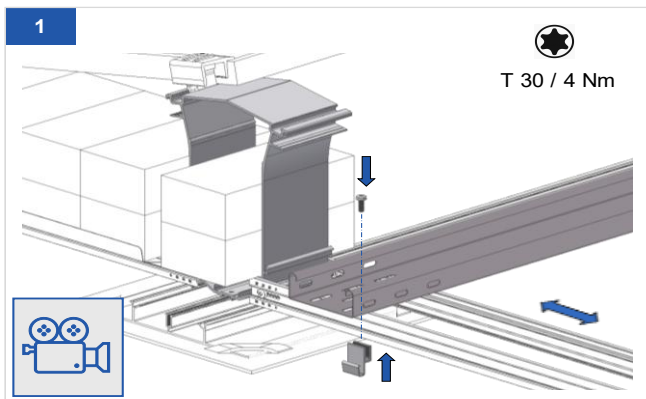


### 10.7.2 Clip porte-câble pour câbles

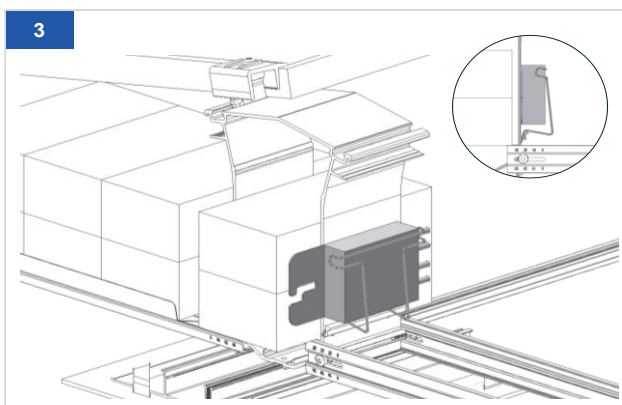
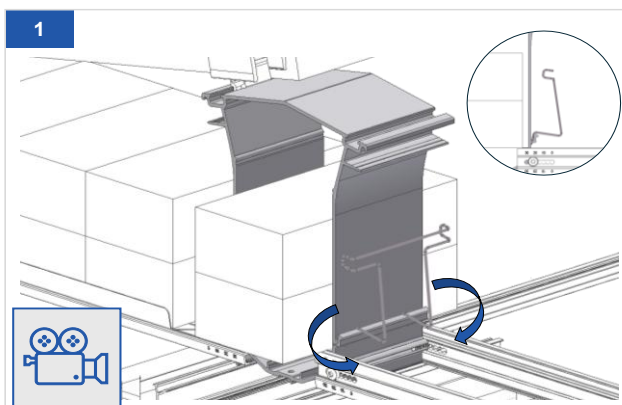


# Système de montage PV MSP pour toit plat / toit végétalisé MSP-FR-EW / MSP-FR-G

## 10.7.3 Barre de connexion clip pour la fixation de goulottes de câbles et d'accessoires

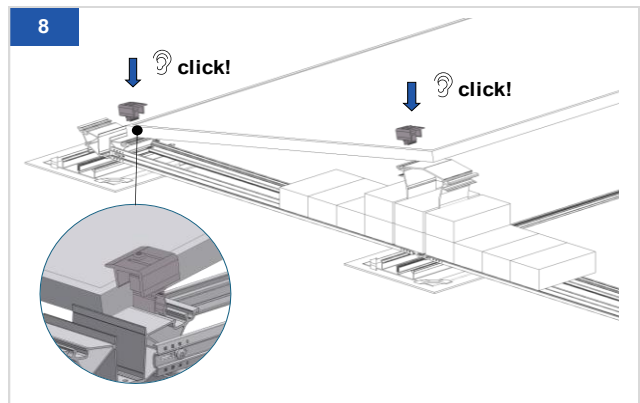
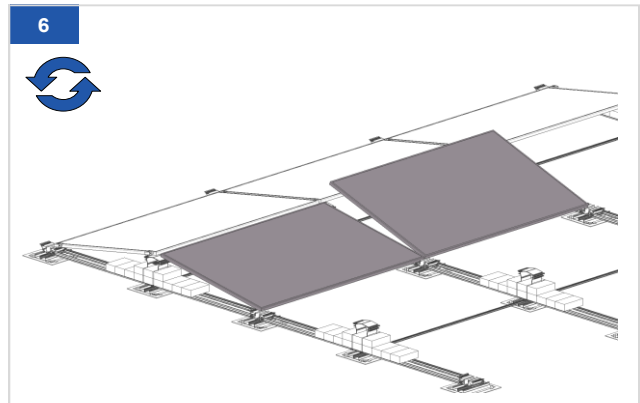
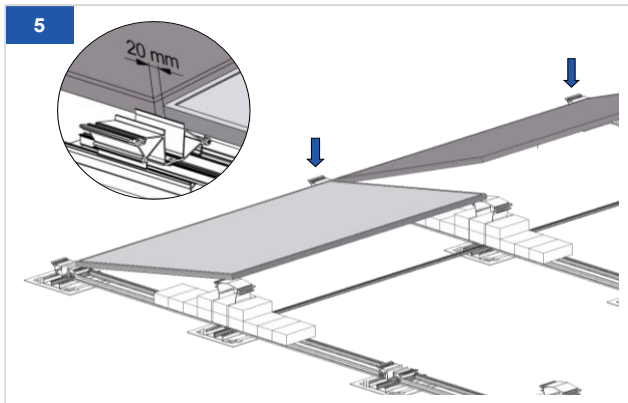
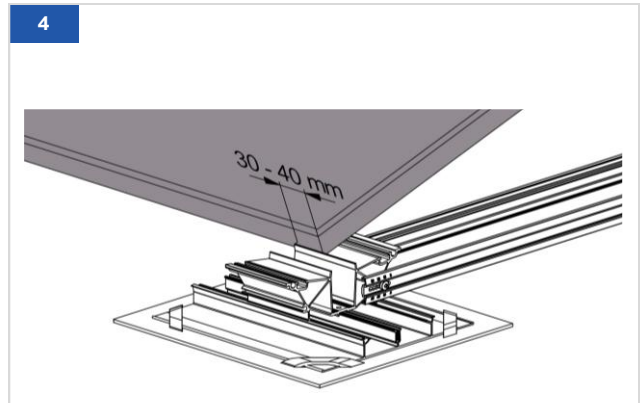
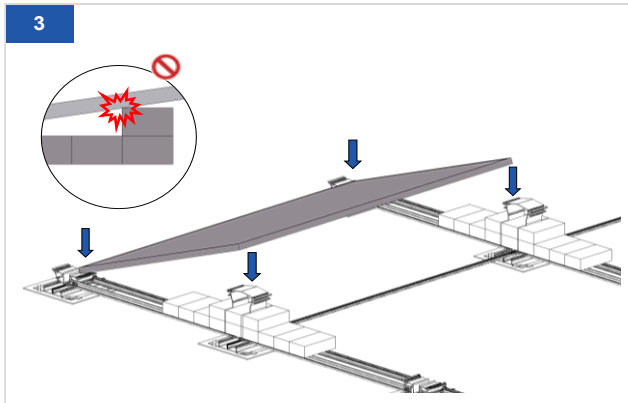
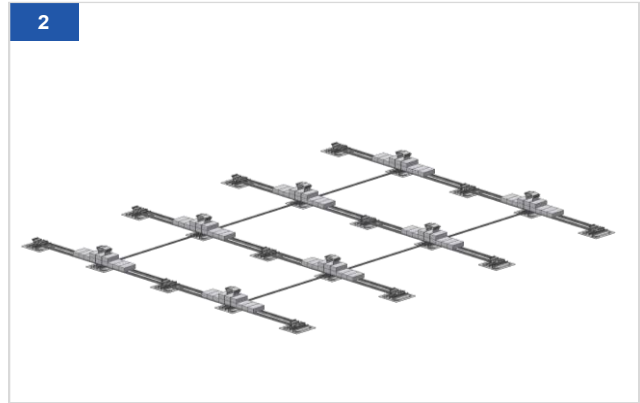
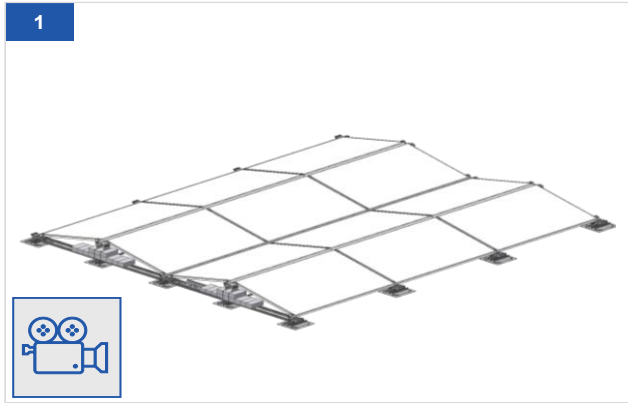


## 10.7.4 Pince d'optimisation

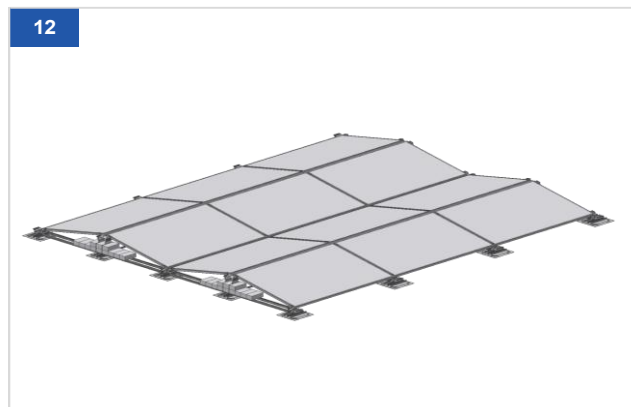
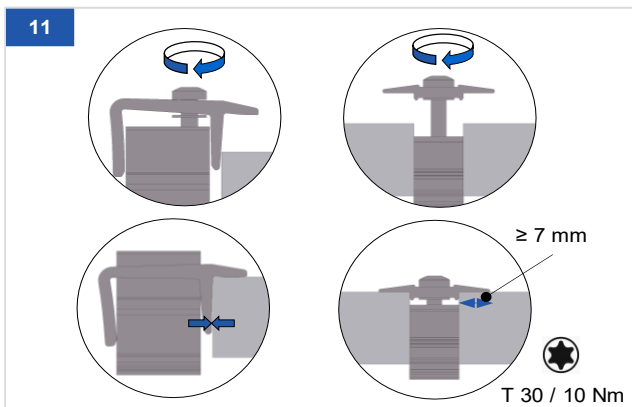
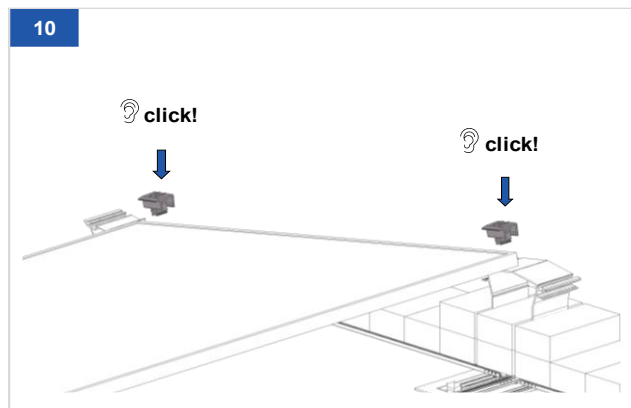
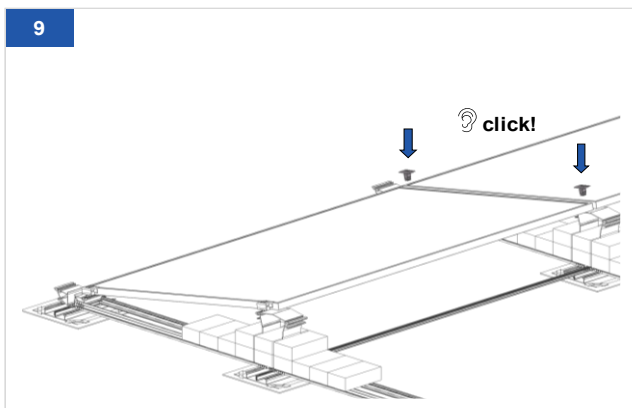


# Système de montage PV MSP pour toit plat / toit végétalisé MSP-FR-EW / MSP-FR-G

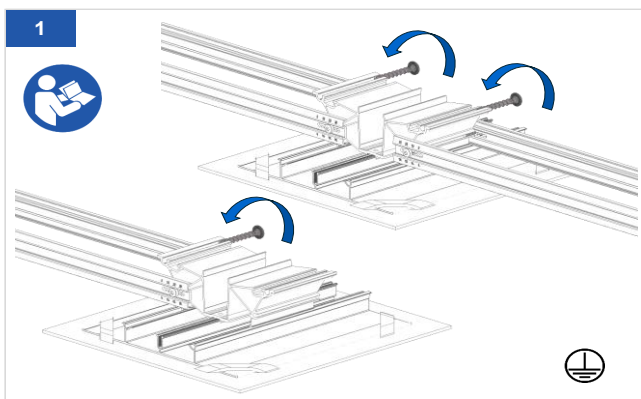
## 10.8 Montage des modules



# Système de montage PV MSP pour toit plat / toit végétalisé MSP-FR-EW / MSP-FR-G



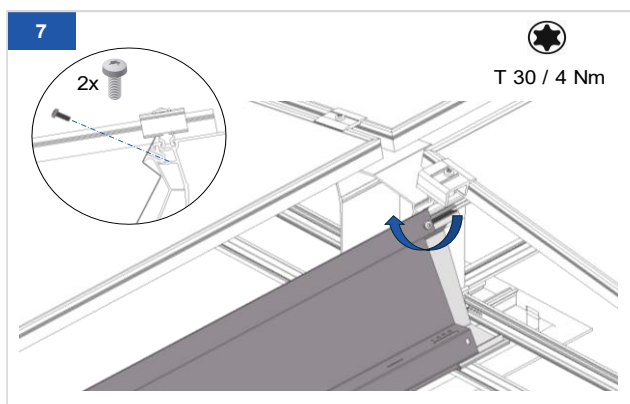
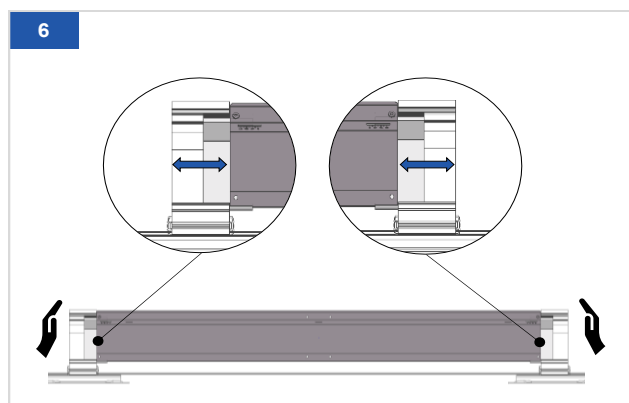
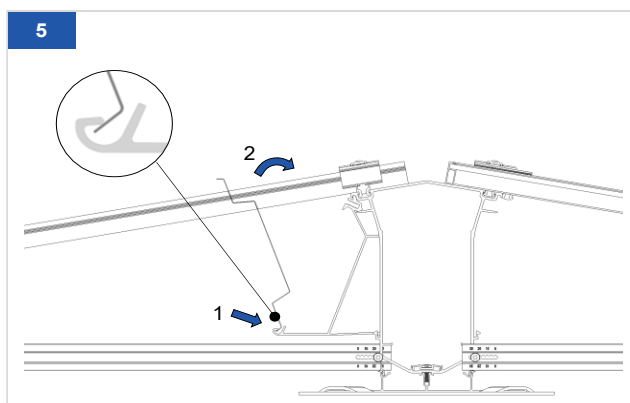
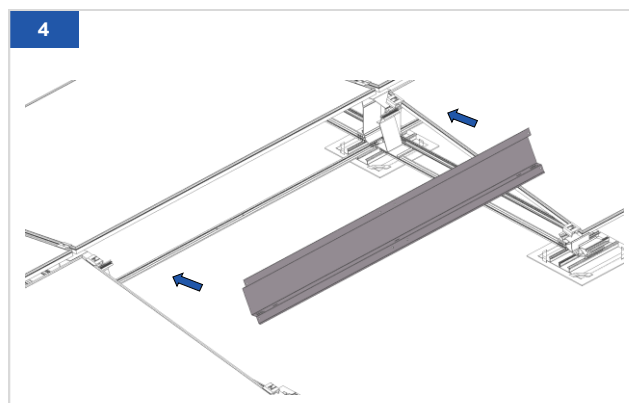
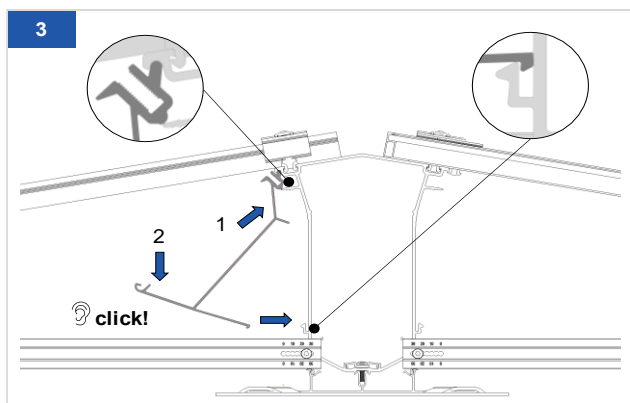
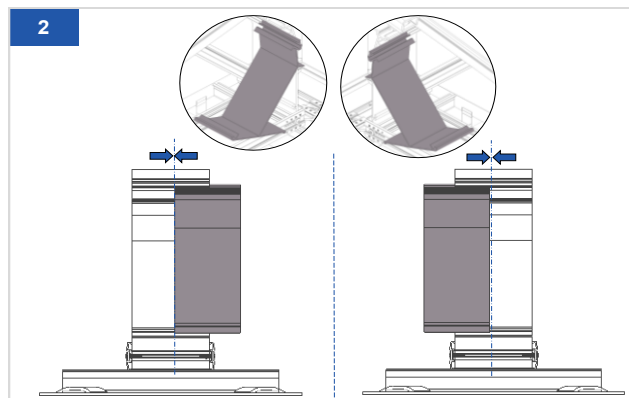
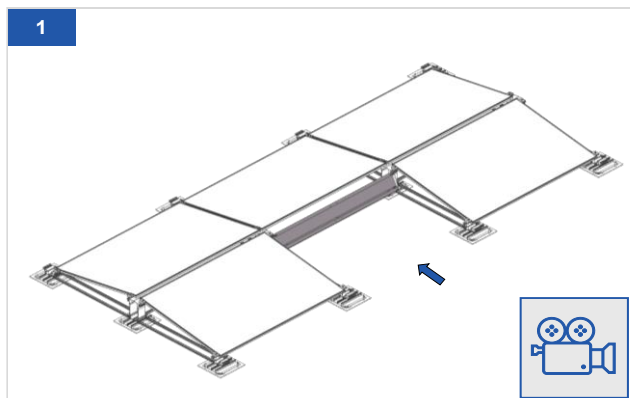
## 10.8.1 Équilibrage de potentiel (variante vissée)



# Système de montage PV MSP pour toit plat / toit végétalisé MSP-FR-EW / MSP-FR-G

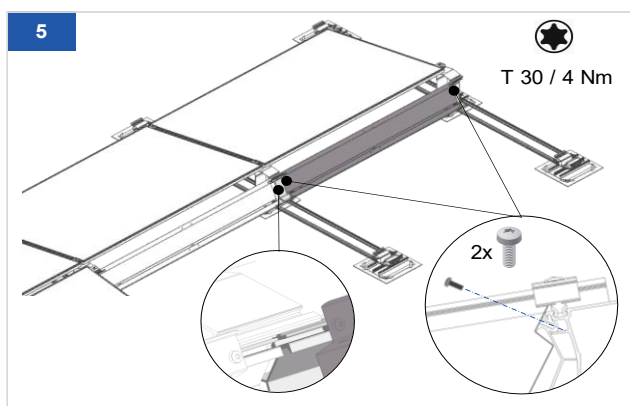
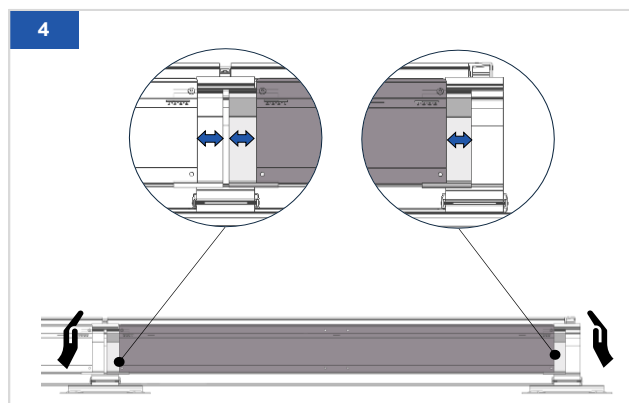
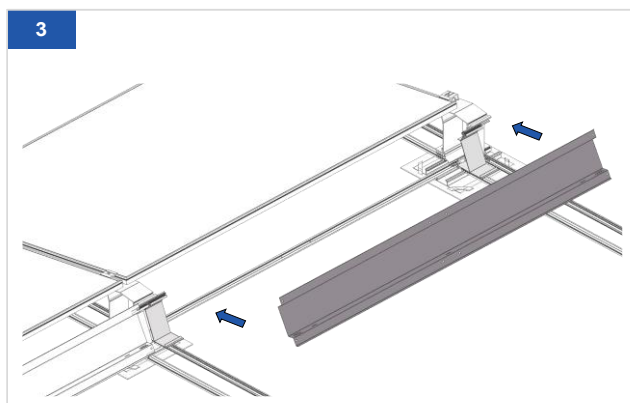
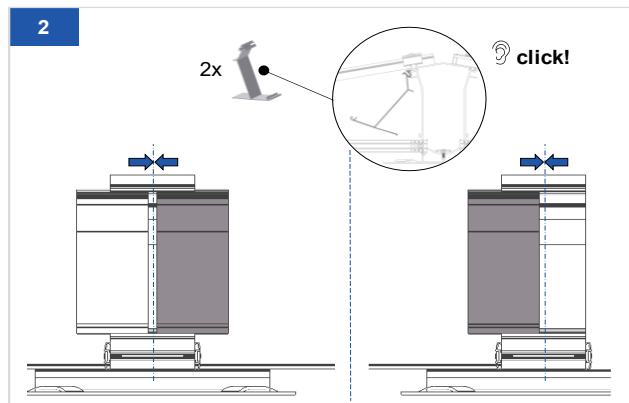
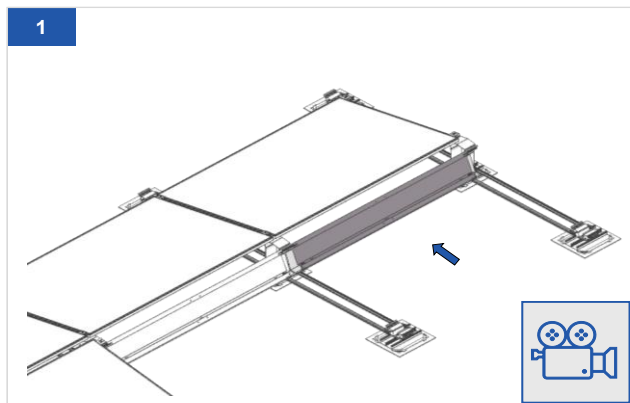
## 10.9 Montage de demi-pignons

### 10.9.1 Montage d'un demi-pignon



# Système de montage PV MSP pour toit plat / toit végétalisé MSP-FR-EW / MSP-FR-G

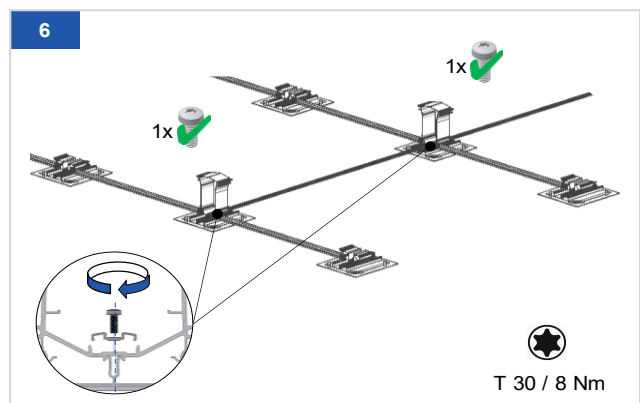
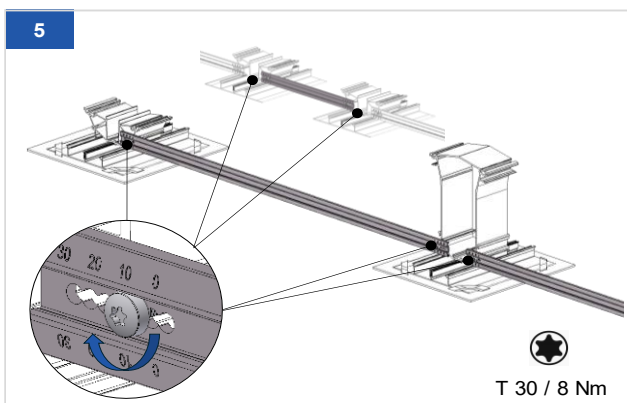
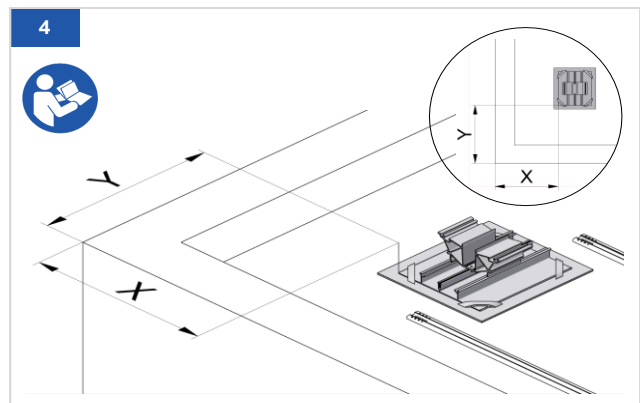
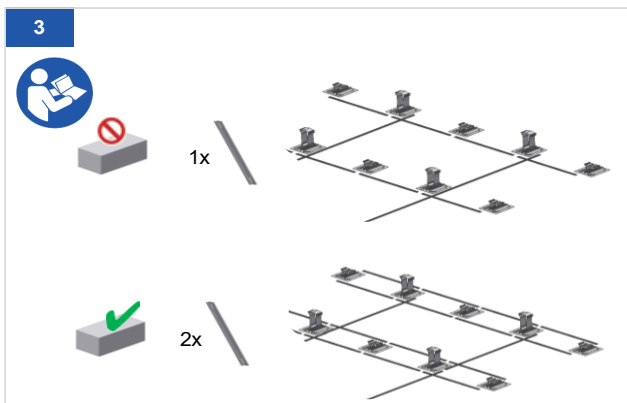
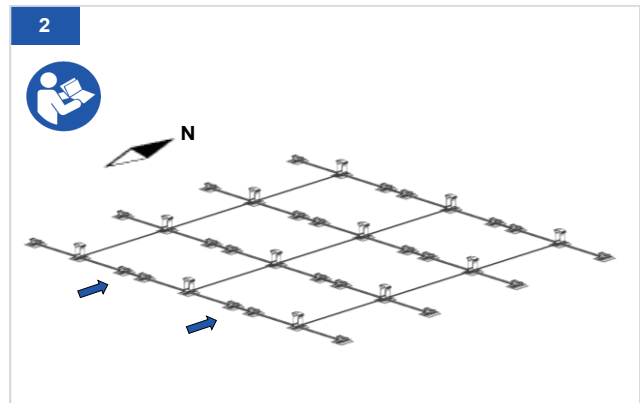
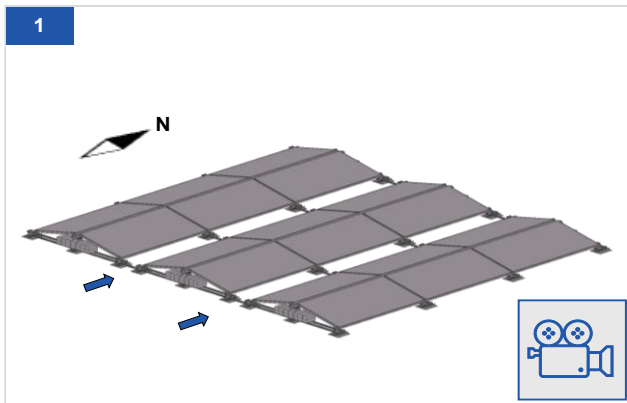
## 10.9.2 Montage d'autres demi-pignons



# Système de montage PV MSP pour toit plat / toit végétalisé MSP-FR-EW / MSP-FR-G

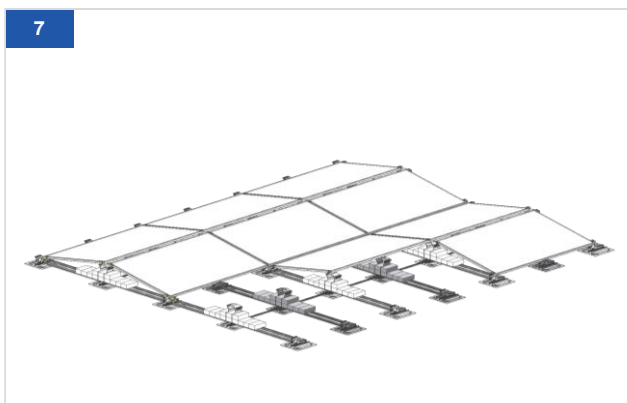
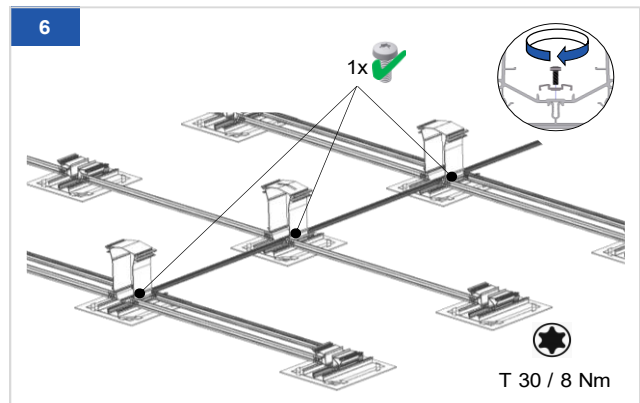
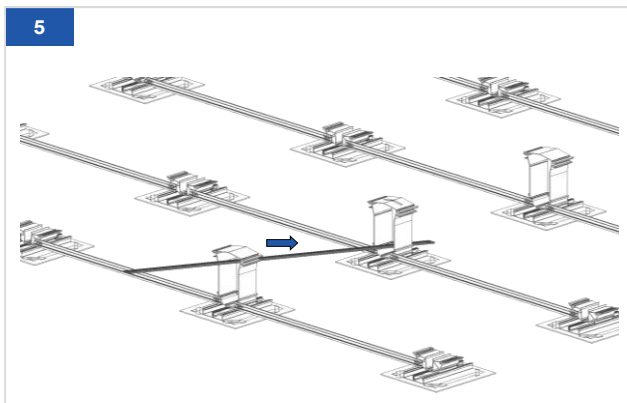
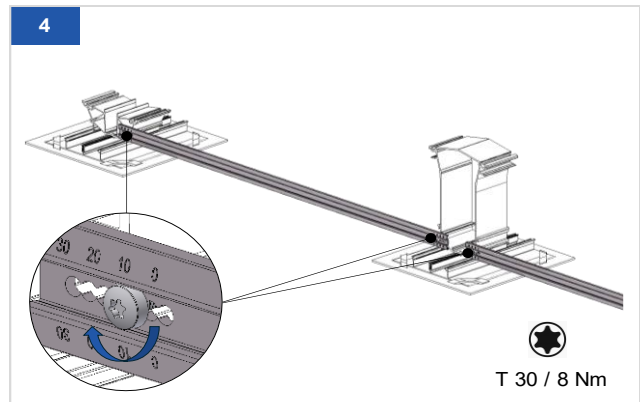
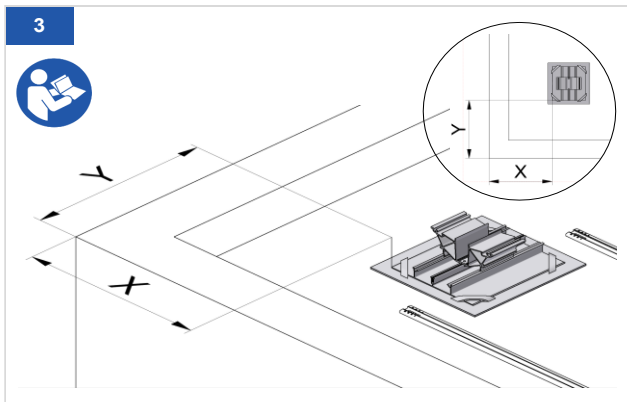
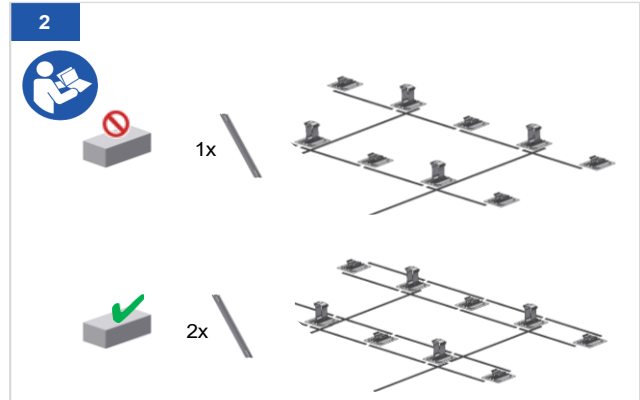
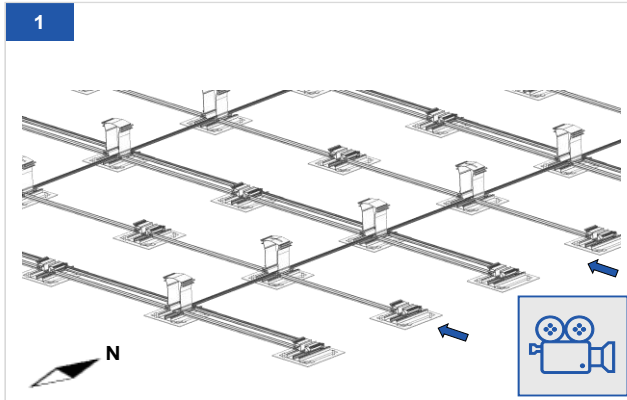
## 10.10 Variantes de la configuration de base

### 10.10.1 Montage avec passerelle



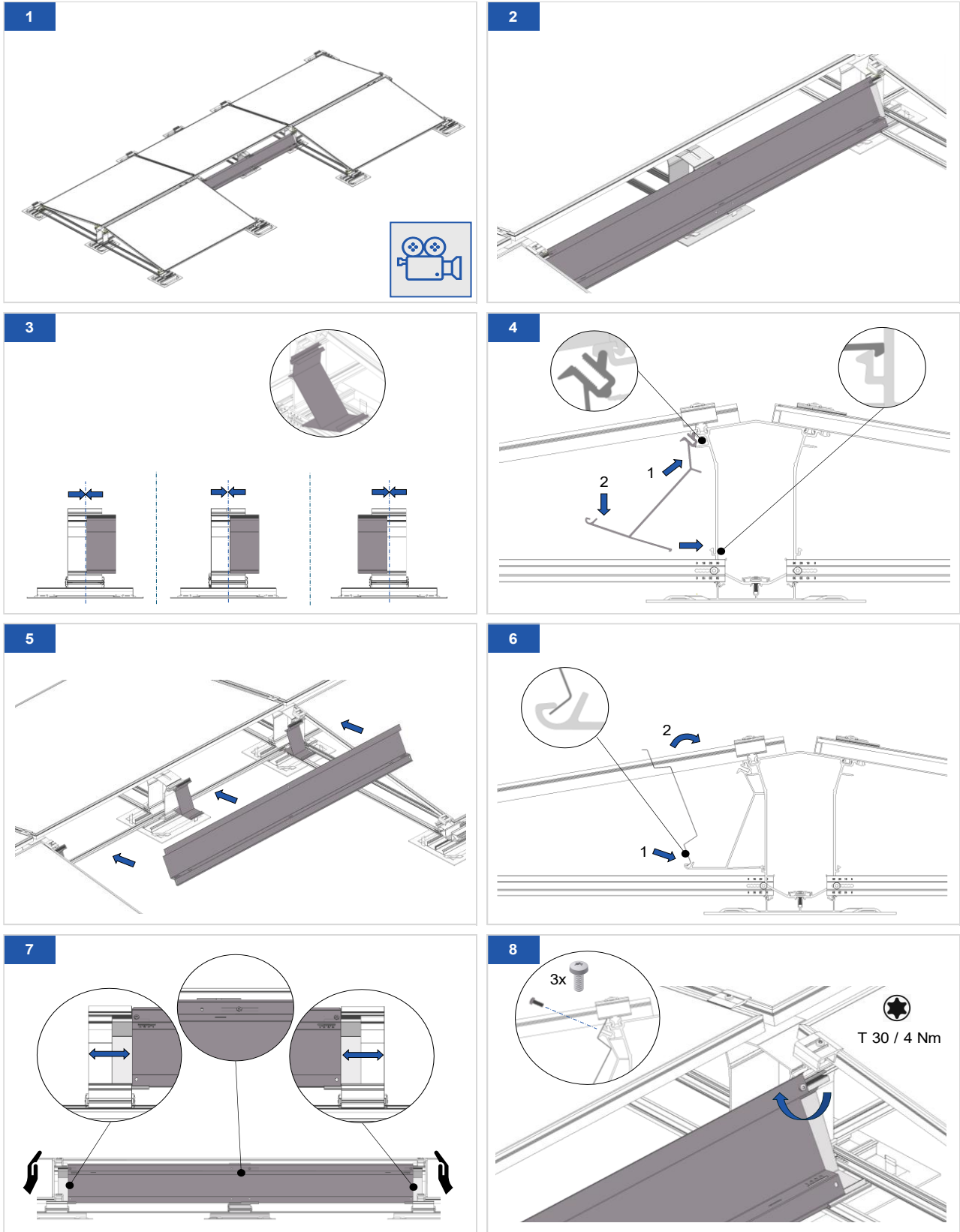
# Système de montage PV MSP pour toit plat / toit végétalisé MSP-FR-EW / MSP-FR-G

## 10.10.2 Montage avec support central



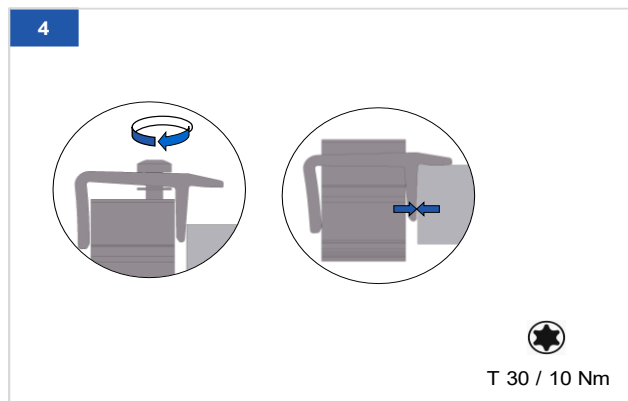
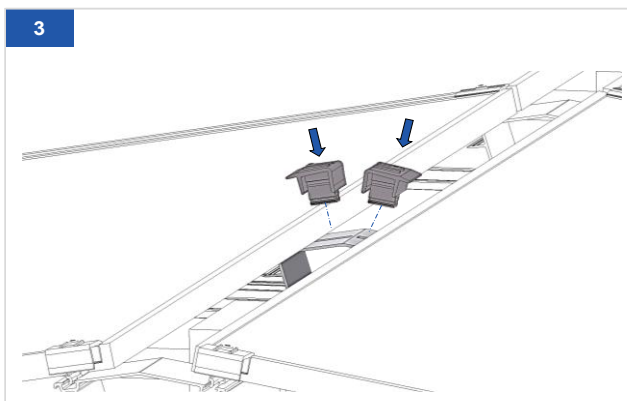
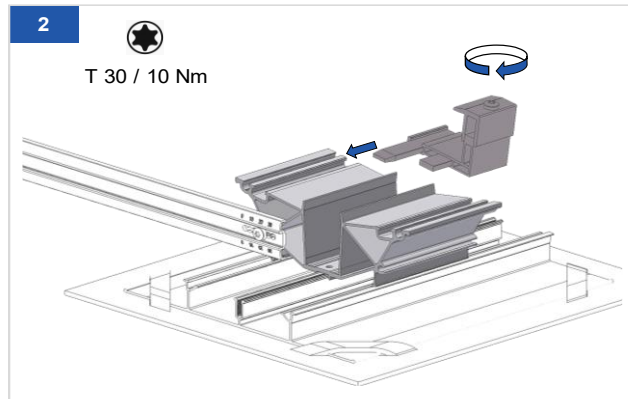
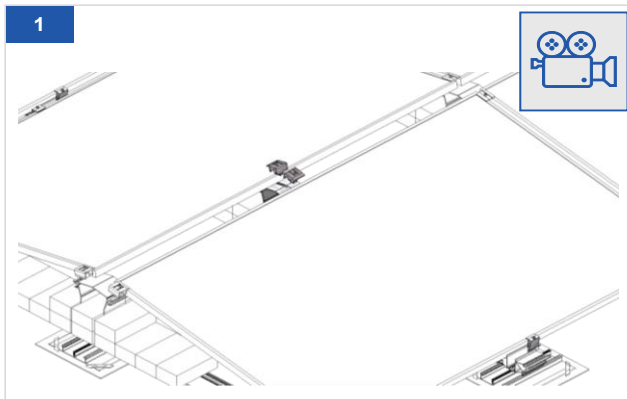
# Système de montage PV MSP pour toit plat / toit végétalisé MSP-FR-EW / MSP-FR-G

## 10.11 Montage avec support central et demi-pignon



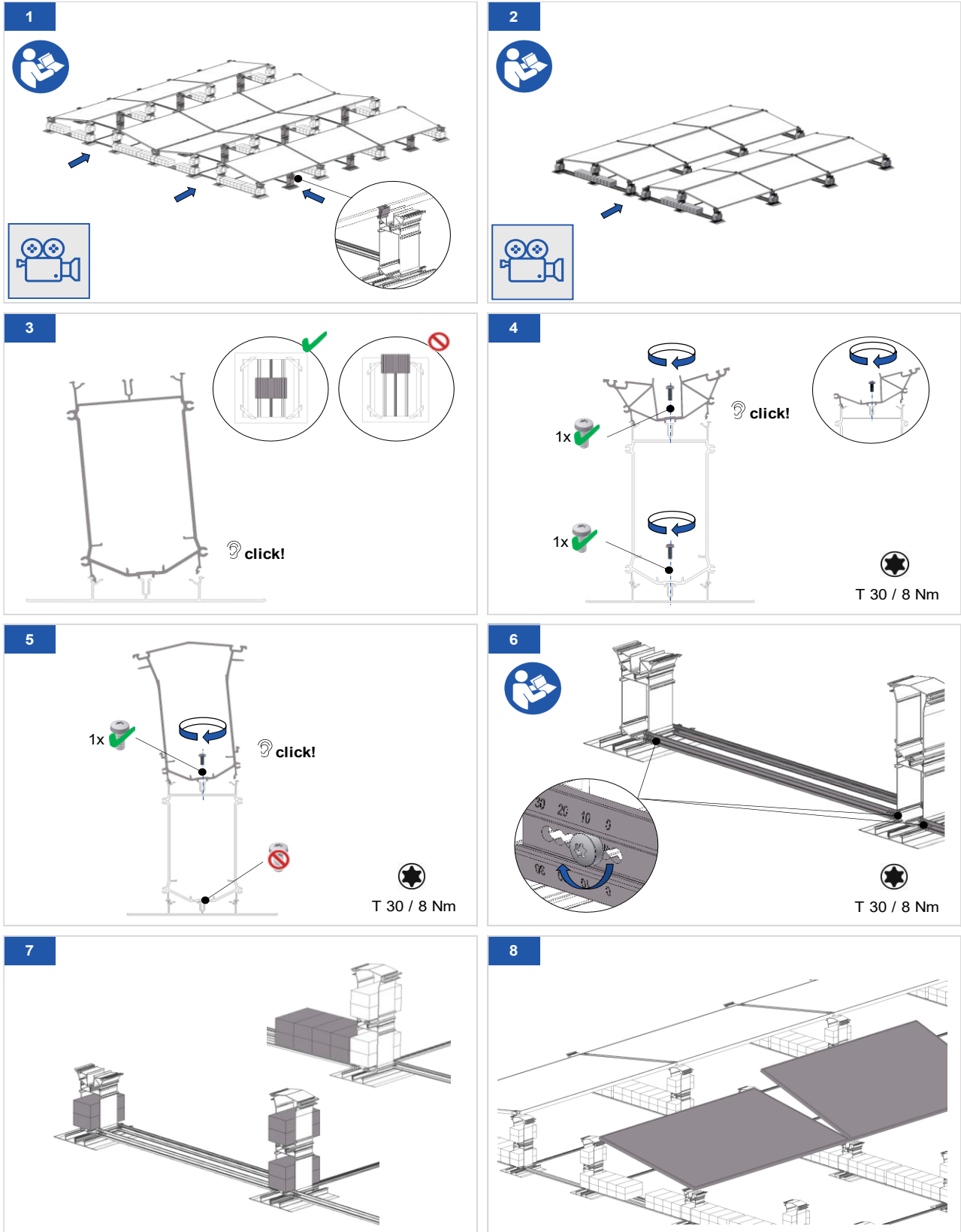
# Système de montage PV MSP pour toit plat / toit végétalisé MSP-FR-EW / MSP-FR-G

## 10.12 Montage modulaire avec pince complémentaire



# Système de montage PV MSP pour toit plat / toit végétalisé MSP-FR-EW / MSP-FR-G

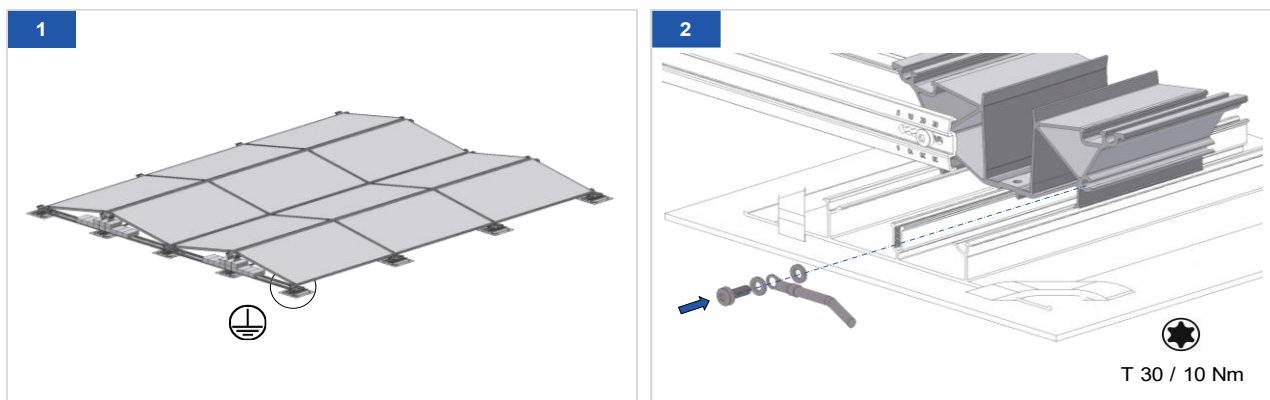
## 10.13 Supplément – Montage d'un toit végétalisé



## Système de montage PV MSP pour toit plat / toit végétalisé MSP-FR-EW / MSP-FR-G

### 10.14 Compléments, compléments optionnels

#### 10.14.1 Option – Mise à la terre de l'installation PV



#### 10.14.2 Contrôle des raccords vissés

Une fois le montage terminé, tous les raccords vissés doivent être contrôlés à l'aide d'une clé dynamométrique. Les couples de serrage admissibles sont indiqués au **chapitre 10.2.1**.

## 11 Droits et responsabilité

### 11.1 Réserve de droits

La société Ernst Schweizer AG, ci-après dénommée « Schweizer », se réserve tous les droits sur le présent document et les informations qu'il contient. Sans l'accord écrit préalable de Schweizer, ce document ne peut être reproduit, copié ou rendu accessible à des tiers sous quelque forme que ce soit, en tout ou en partie. En outre, ce document ne peut être utilisé à des fins autres que celles pour lesquelles il a été remis au destinataire.

Toutes les annexes font partie intégrante des instructions de montage.

Le système de montage photovoltaïque a été conçu selon les règles de sécurité reconnues. Toutefois, une utilisation inappropriée peut mettre des personnes en danger ou causer des dommages matériels.

### 11.2 Responsabilité

La responsabilité est régie par les conditions générales de vente de la société Ernst Schweizer AG, Hedingen (CH) ou Ernst Schweizer GmbH, Satteins (AT), disponibles sous [Conditions générales - Ernst Schweizer Systèmes solaires](#).