

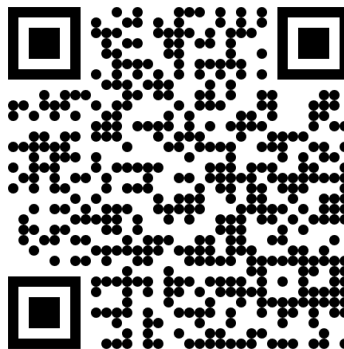
Solarsysteme von Schweizer

Datenblatt PV-Montagesystem

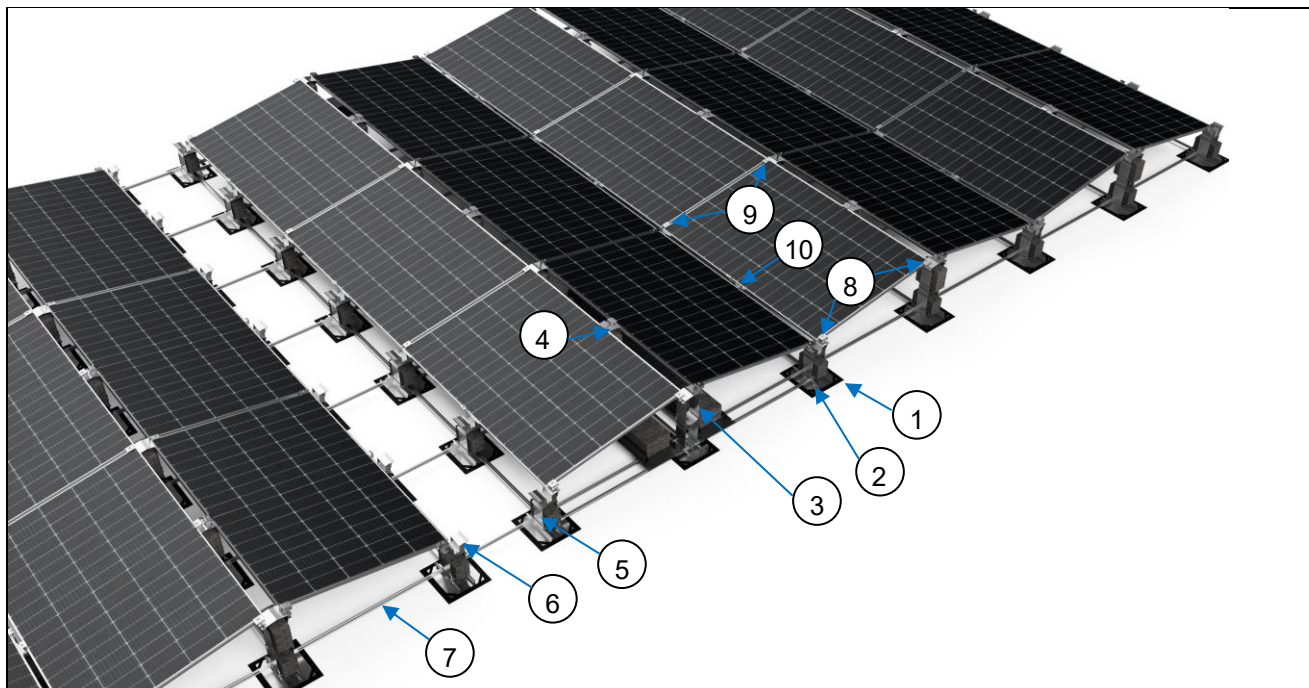
MSP Gründach MSP-FR-G






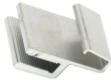
Vor Gebrauch sorgfältig lesen und aufbewahren.



MSP-FR-G



1		MSP-FR-EW-PSF	Schutzlage
2		MSP-FR-EW-BP	Basisprofil
3		MSP-FR-EW-SH90	Abstützung hoch
4		MSP-FR-EW-SMH90	Abstützung mittig hoch
5		MSP-FR-G-AS	Adapterstütze
6		MSP-FR-EW-SL8/SL10 MSP-FR-S-SL8/SL10	Abstützung (east-west) Abstützung (south)
7		MSP-FR-EW-Cxxxx	Verbindungsschiene
8		MSP-PR-EC / -ECB / -ECG / -ECBG	Endklemme

9		MSP-PR-MC / -MCB / -MCG / -MCBG	Mittelklemme
10		MSP-FR-LC / -LCB	Zusatzklemme tief
		MSP-FR-S	Schraube M6 x 16
		MSP-FR-TS	Schraube 6,3 x 20 R (blitzstromtragfähig)
		MSP-FR-GS	Schraube 6 x 60
		MSP-FR-CHE	Befestigungsbinder
		MSP-FR-CH	Kabelhalter-Clip
		MSP-FR-C-CL	Verbindungsschienen-Clip
		MSP-FR-OC33	Optimizer Klammer 33mm

1 Anforderungen an das Dach

Neigung	≤3.0° (optional mit bauseitiger Anbindung an die Dachunterkonstruktion bis 10°)
Unebenheit	≤+2.5°, ≤-2.5°, ≤±1.25° Basisplatten sollten eben zu einander liegen. Einzelne Pflanzen müssen gegebenenfalls zurückgeschnitten oder entfernt werden. Höhengsprünge im Substrat sollen ausgeglichen werden.
Substrat	Für Extensivbegrünung mit standsicherem Gründachsubstrat. Schichtdicke gemäss Produzenten.
Reibungskoeffizient	Relevant für die Auslegung, Mindestanforderung abhängig von Windlast und Feldgeometrie
Dauerdruckfestigkeit	≥ ca. 10 kN/m ² (abhängig von Randbedingungen)

2 Systemeigenschaften

Blockgrösse max.	15 m x 15 m
Blockgrösse min.	6 Module
Systemhöhe	525 – 545 mm
Bodenfreiheit	
MSP-FR-G	300 mm
Randabstand min.	150 mm
Neigungswinkel des Moduls	8.6° – 12.4° (je nach Modulbreite)
Modulbreite	926 mm – 1315 mm
Modullänge	1555 mm – 2399 mm
Modulhöhe	28 mm – 45 mm (bis 50 mm mit vorgängigem Lösen der Schraube)
Ballastbreite	100 mm
Ballastlänge	200 mm
Ballasthöhe	40 mm – 80 mm

2.1 Systemgeometrie, Abmessungen in Ost-West Richtung

Abmessung Gehweg – Rastereinstellung jeweils mittig 15/15.

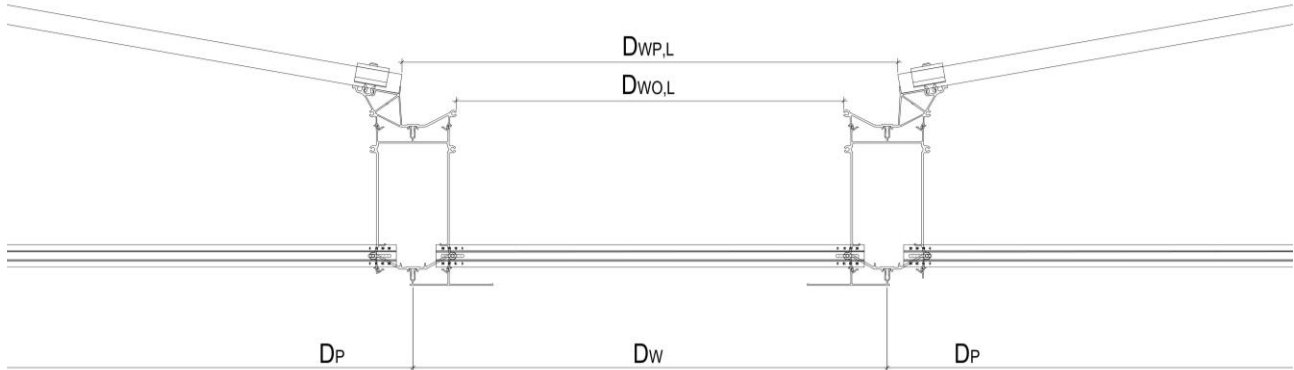


Abb. 1: Gehweg an der Traufe – 30 mm Modul

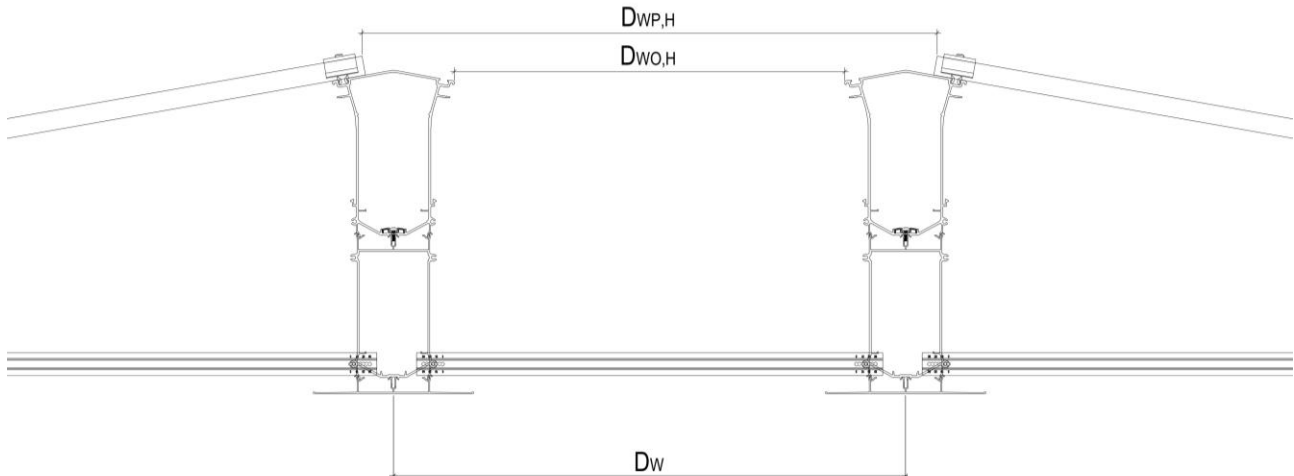
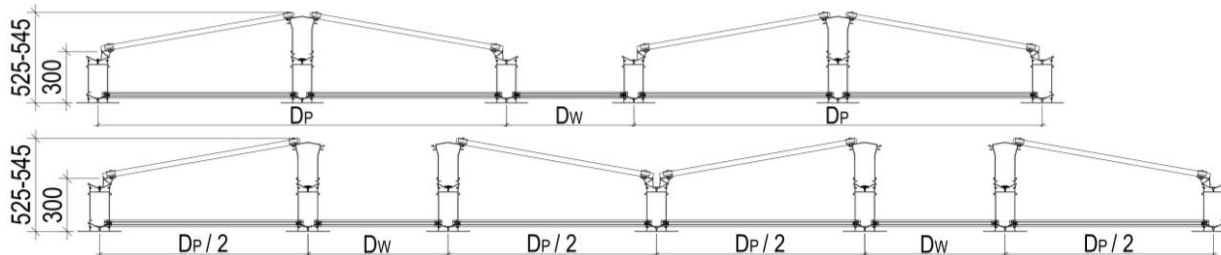


Abb. 2: Gehweg am First – 30 mm Modul

Artikel	D _w	D _{wo,L}	D _{wp,L}	D _{wo,H}	D _{wp,H}
Ohne Gehweg	0 mm	0 mm	44 mm	0 mm	92 mm
MSP-FR-C0230	301 mm	166 mm	345 mm	112 mm	395 mm
MSP-FR-C0400	471 mm	336 mm	515 mm	282 mm	565 mm
MSP-FR-C0566	637 mm	502 mm	681 mm	448 mm	731 mm
MSP-FR-C0625	696 mm	-	-	507 mm	790 mm
MSP-FR-C0666	737 mm	602 mm	781 mm	-	-
MSP-FR-C0725	796 mm	-	-	607 mm	890 mm
MSP-FR-C0935	1006 mm	871 mm	1050 mm	-	-
MSP-FR-C1065	1136 mm	1001 mm	1180 mm	-	-
MSP-FR-C1639	1710 mm	1575 mm	1754 mm	-	-
MSP-FR-C1964	2035 mm	1900 mm	2079 mm	-	-

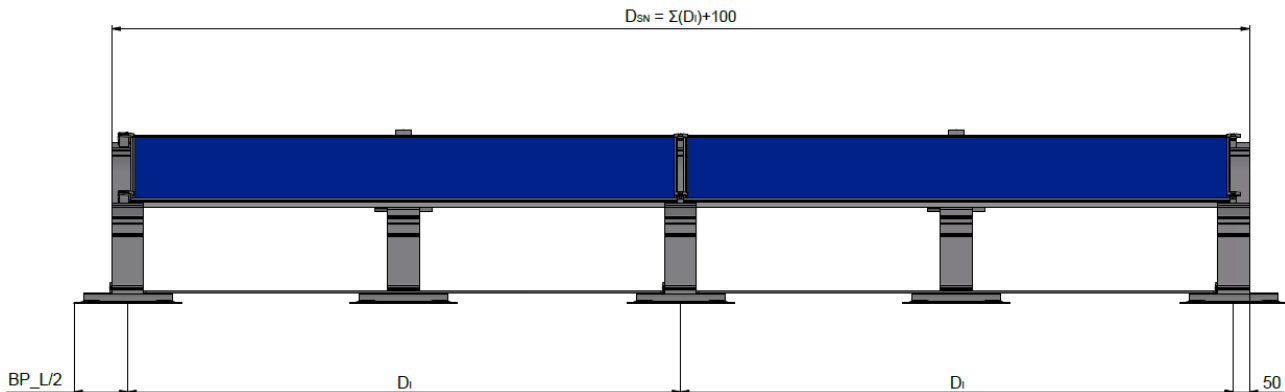
Rastermasse, Skaleneinstellung Verbindungsschiene kurz



	Min. Modulbreite	Max. Modulbreite	Skala Abstützung hoch	Skala Abstützung tief	Neigung	D _P	Anstellwinkel nominell
C0935	926 mm	930 mm	0	0	12.4°	1952 mm	10°
	931 mm	935 mm	0	5	12.3°	1962 mm	10°
	936 mm	940 mm	5	5	12.3°	1972 mm	10°
	941 mm	945 mm	5	10	12.2°	1982 mm	10°
	946 mm	950 mm	10	10	12.1°	1992 mm	10°
	951 mm	955 mm	10	15	12.1°	2002 mm	10°
	956 mm	960 mm	15	15	12.0°	2012 mm	10°
	961 mm	965 mm	15	20	11.9°	2022 mm	10°
	966 mm	970 mm	20	20	11.8°	2032 mm	10°
	971 mm	975 mm	20	25	11.8°	2042 mm	10°
C1000	976 mm	980 mm	25	25	11.7°	2052 mm	10°
	981 mm	985 mm	25	30	11.7°	2062 mm	10°
	986 mm	990 mm	30	30	11.6°	2072 mm	10°
	991 mm	995 mm	0	0	11.5°	2083 mm	10°
	996 mm	1000 mm	0	5	11.5°	2093 mm	10°
	1001 mm	1005 mm	5	5	11.4°	2103 mm	10°
	1006 mm	1010 mm	5	10	11.3°	2113 mm	10°
	1011 mm	1015 mm	10	10	11.3°	2123 mm	10°
	1016 mm	1020 mm	10	15	11.2°	2133 mm	10°
	1021 mm	1025 mm	15	15	11.2°	2143 mm	10°
C1065	1026 mm	1030 mm	15	20	11.1°	2153 mm	10°
	1031 mm	1035 mm	20	20	11.0°	2163 mm	10°
	1036 mm	1040 mm	20	25	11.0°	2173 mm	10°
	1041 mm	1045 mm	25	25	10.9°	2183 mm	10°
	1046 mm	1050 mm	25	30	10.9°	2193 mm	10°
	1051 mm	1055 mm	30	30	10.8°	2203 mm	10°
	1056 mm	1060 mm	0	0	10.8°	2213 mm	10°
	1061 mm	1065 mm	0	5	10.7°	2223 mm	10°
	1066 mm	1070 mm	5	5	10.7°	2233 mm	10°
	1071 mm	1075 mm	5	10	10.6°	2243 mm	10°
C1131	1076 mm	1080 mm	10	10	10.5°	2253 mm	10°
	1081 mm	1085 mm	10	15	10.5°	2263 mm	10°
	1086 mm	1090 mm	15	15	10.4°	2273 mm	10°
	1091 mm	1095 mm	15	20	10.4°	2283 mm	10°
	1096 mm	1100 mm	20	20	10.3°	2293 mm	10°
	1101 mm	1105 mm	20	25	10.3°	2303 mm	10°
	1106 mm	1110 mm	25	25	10.2°	2313 mm	10°
	1111 mm	1115 mm	25	30	10.2°	2323 mm	10°
	1116 mm	1120 mm	30	30	10.1°	2333 mm	10°
	1121 mm	1125 mm	0	0	10.1°	2345 mm	10°
C1131	1126 mm	1130 mm	0	5	10.0°	2355 mm	10°
	1131 mm	1135 mm	5	5	10.0°	2365 mm	10°
	1136 mm	1140 mm	5	10	9.9°	2375 mm	10°
	1141 mm	1145 mm	10	10	9.9°	2385 mm	10°
	1146 mm	1150 mm	10	15	9.8°	2395 mm	10°
	1151 mm	1155 mm	15	15	9.8°	2405 mm	10°
	1156 mm	1160 mm	15	20	9.8°	2415 mm	10°
	1161 mm	1165 mm	20	20	9.7°	2425 mm	10°
	1166 mm	1170 mm	20	25	9.7°	2435 mm	10°
	1171 mm	1175 mm	25	25	9.6°	2445 mm	10°
1176 mm	1180 mm	25	30	9.6°	2455 mm	10°	
1181 mm	1185 mm	30	30	9.5°	2465 mm	10°	

	Min. Modulbreite	Max. Modulbreite	Skala Abstützung hoch	Skala Abstützung tief	Neigung	D _P	Anstellwinkel nominell
C-1197	1186 mm	1190 mm	0	0	9.5°	2477 mm	10°
	1191 mm	1195 mm	0	5	9.4°	2487 mm	10°
	1196 mm	1200 mm	5	5	9.4°	2497 mm	10°
	1201 mm	1205 mm	5	10	9.4°	2507 mm	10°
	1206 mm	1210 mm	10	10	9.3°	2517 mm	10°
	1211 mm	1215 mm	10	15	9.3°	2527 mm	10°
	1216 mm	1220 mm	15	15	9.2°	2537 mm	10°
	1221 mm	1225 mm	15	20	9.2°	2547 mm	10°
	1226 mm	1230 mm	20	20	9.2°	2557 mm	10°
	1231 mm	1235 mm	20	25	9.1°	2567 mm	10°
	1236 mm	1240 mm	25	25	9.1°	2577 mm	10°
C-1263	1241 mm	1245 mm	25	30	9.0°	2587 mm	10°
	1246 mm	1250 mm	30	30	9.0°	2597 mm	10°
	1251 mm	1255 mm	0	0	9.0°	2609 mm	10°
	1256 mm	1260 mm	0	5	9.0°	2619 mm	10°
	1261 mm	1265 mm	5	5	8.9°	2629 mm	8°
	1266 mm	1270 mm	5	10	8.9°	2639 mm	8°
	1271 mm	1275 mm	10	10	8.9°	2649 mm	8°
	1276 mm	1280 mm	10	15	8.8°	2659 mm	8°
	1281 mm	1285 mm	15	15	8.8°	2669 mm	8°
	1286 mm	1290 mm	15	20	8.8°	2679 mm	8°
	1291 mm	1295 mm	20	20	8.7°	2689 mm	8°
	1296 mm	1300 mm	20	25	8.7°	2699 mm	8°
	1301 mm	1305 mm	25	25	8.7°	2709 mm	8°
	1306 mm	1310 mm	25	30	8.6°	2719 mm	8°
	1311 mm	1315 mm	30	30	8.6°	2729 mm	8°

2.2 Systemgeometrie, Abmessungen in Nord-Süd Richtung



Abmessung Basisprofile

Nennlänge Basisprofil	Schutzlage	BP_L/2	Fläche
150 mm	195 mm	67,5 mm	0,034 m ²
300 mm	340 mm	140 mm	0,070 m ²
450 mm	490 mm	215 mm	0,108 m ²
600 mm	640 mm	290 mm	0,145 m ²
900 mm	940 mm	440 mm	0,220 m ²
1200 mm	1240 mm	590 mm	0,295 m ²



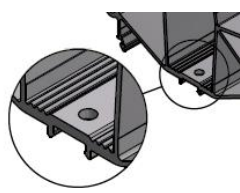
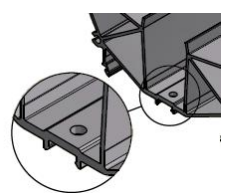
Rastermasse, Skaleneinstellung Verbindungsschiene lang



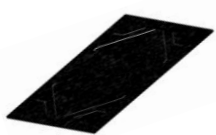
	Modullänge min.	Modullänge max.	Skala Abstützung links	Skala Abstützung rechts	D ₁
C1574	1555 mm	1558 mm	0	0	1577 mm
	1559 mm	1563 mm	0	5	1582 mm
	1564 mm	1568 mm	5	5	1587 mm
	1569 mm	1573 mm	5	10	1592 mm
	1574 mm	1578 mm	10	10	1597 mm
	1579 mm	1583 mm	10	15	1602 mm
	1584 mm	1588 mm	15	15	1607 mm
	1589 mm	1593 mm	15	20	1612 mm
	1594 mm	1598 mm	20	20	1617 mm
	1599 mm	1603 mm	20	25	1622 mm
	1604 mm	1608 mm	25	25	1627 mm
	1609 mm	1613 mm	25	30	1632 mm
C1639	1614 mm	1619 mm	30	30	1637 mm
	1620 mm	1623 mm	0	0	1642 mm
	1624 mm	1628 mm	0	5	1647 mm
	1629 mm	1633 mm	5	5	1652 mm
	1634 mm	1638 mm	5	10	1657 mm
	1639 mm	1643 mm	10	10	1662 mm
	1644 mm	1648 mm	10	15	1667 mm
	1649 mm	1653 mm	15	15	1672 mm
	1654 mm	1658 mm	15	20	1677 mm
	1659 mm	1663 mm	20	20	1682 mm
	1664 mm	1668 mm	20	25	1687 mm
	1669 mm	1673 mm	25	25	1692 mm
C1704	1674 mm	1678 mm	25	30	1697 mm
	1679 mm	1684 mm	30	30	1702 mm
	1685 mm	1688 mm	0	0	1707 mm
	1689 mm	1693 mm	0	5	1712 mm
	1694 mm	1698 mm	5	5	1717 mm
	1699 mm	1703 mm	5	10	1722 mm
	1704 mm	1708 mm	10	10	1727 mm
	1709 mm	1713 mm	10	15	1732 mm
	1714 mm	1718 mm	15	15	1737 mm
	1719 mm	1723 mm	15	20	1742 mm
	1724 mm	1728 mm	20	20	1747 mm
	1729 mm	1733 mm	20	25	1752 mm
C1769	1734 mm	1738 mm	25	25	1757 mm
	1739 mm	1743 mm	25	30	1762 mm
	1744 mm	1749 mm	30	30	1767 mm
	1750 mm	1753 mm	0	0	1772 mm
	1754 mm	1758 mm	0	5	1777 mm
	1759 mm	1763 mm	5	5	1782 mm
	1764 mm	1768 mm	5	10	1787 mm
	1769 mm	1773 mm	10	10	1792 mm
	1774 mm	1778 mm	10	15	1797 mm
	1779 mm	1783 mm	15	15	1802 mm
	1784 mm	1788 mm	15	20	1807 mm
	1789 mm	1793 mm	20	20	1812 mm
1794 mm	1798 mm	20	25	1817 mm	
1799 mm	1803 mm	25	25	1822 mm	
1804 mm	1808 mm	25	30	1827 mm	
1809 mm	1814 mm	30	30	1832 mm	


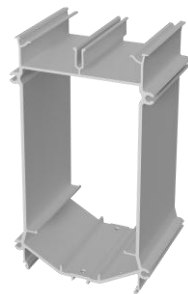
	Modullänge min.	Modullänge max.	Skala Abstützung links	Skala Abstützung rechts	D _i
C1834	1815 mm	1818 mm	0	0	1837 mm
	1819 mm	1823 mm	0	5	1842 mm
	1824 mm	1828 mm	5	5	1847 mm
	1829 mm	1833 mm	5	10	1852 mm
	1834 mm	1838 mm	10	10	1857 mm
	1839 mm	1843 mm	10	15	1862 mm
	1844 mm	1848 mm	15	15	1867 mm
	1849 mm	1853 mm	15	20	1872 mm
	1854 mm	1858 mm	20	20	1877 mm
	1859 mm	1863 mm	20	25	1882 mm
	1864 mm	1868 mm	25	25	1887 mm
	1869 mm	1873 mm	25	30	1892 mm
1874 mm	1879 mm	30	30	1897 mm	
C1899	1880 mm	1883 mm	0	0	1902 mm
	1884 mm	1888 mm	0	5	1907 mm
	1889 mm	1893 mm	5	5	1912 mm
	1894 mm	1898 mm	5	10	1917 mm
	1899 mm	1903 mm	10	10	1922 mm
	1904 mm	1908 mm	10	15	1927 mm
	1909 mm	1913 mm	15	15	1932 mm
	1914 mm	1918 mm	15	20	1937 mm
	1919 mm	1923 mm	20	20	1942 mm
	1924 mm	1928 mm	20	25	1947 mm
	1929 mm	1933 mm	25	25	1952 mm
	1934 mm	1938 mm	25	30	1957 mm
1939 mm	1944 mm	30	30	1962 mm	
C1964	1945 mm	1948 mm	0	0	1967 mm
	1949 mm	1953 mm	0	5	1972 mm
	1954 mm	1958 mm	5	5	1977 mm
	1959 mm	1963 mm	5	10	1982 mm
	1964 mm	1968 mm	10	10	1987 mm
	1969 mm	1973 mm	10	15	1992 mm
	1974 mm	1978 mm	15	15	1997 mm
	1979 mm	1983 mm	15	20	2002 mm
	1984 mm	1988 mm	20	20	2007 mm
	1989 mm	1993 mm	20	25	2012 mm
	1994 mm	1998 mm	25	25	2017 mm
	1999 mm	2003 mm	25	30	2022 mm
2004 mm	2009 mm	30	30	2027 mm	
C2029	2010 mm	2013 mm	0	0	2032 mm
	2014 mm	2018 mm	0	5	2037 mm
	2019 mm	2023 mm	5	5	2042 mm
	2024 mm	2028 mm	5	10	2047 mm
	2029 mm	2033 mm	10	10	2052 mm
	2034 mm	2038 mm	10	15	2057 mm
	2039 mm	2043 mm	15	15	2062 mm
	2044 mm	2048 mm	15	20	2067 mm
	2049 mm	2053 mm	20	20	2072 mm
	2054 mm	2058 mm	20	25	2077 mm
	2059 mm	2063 mm	25	25	2082 mm
	2064 mm	2068 mm	25	30	2087 mm
2069 mm	2074 mm	30	30	2092 mm	




	Modullänge min.	Modullänge max.	Skala Abstützung links	Skala Abstützung rechts	D ₁
C2094	2075 mm	2078 mm	0	0	2097 mm
	2079 mm	2083 mm	0	5	2102 mm
	2084 mm	2088 mm	5	5	2107 mm
	2089 mm	2093 mm	5	10	2112 mm
	2094 mm	2098 mm	10	10	2117 mm
	2099 mm	2103 mm	10	15	2122 mm
	2104 mm	2108 mm	15	15	2127 mm
	2109 mm	2113 mm	15	20	2132 mm
	2114 mm	2118 mm	20	20	2137 mm
	2119 mm	2123 mm	20	25	2142 mm
	2124 mm	2128 mm	25	25	2147 mm
	2129 mm	2133 mm	25	30	2152 mm
	2134 mm	2139 mm	30	30	2157 mm
C2159	2140 mm	2143 mm	0	0	2162 mm
	2144 mm	2148 mm	0	5	2167 mm
	2149 mm	2153 mm	5	5	2172 mm
	2154 mm	2158 mm	5	10	2177 mm
	2159 mm	2163 mm	10	10	2182 mm
	2164 mm	2168 mm	10	15	2187 mm
	2169 mm	2173 mm	15	15	2192 mm
	2174 mm	2178 mm	15	20	2197 mm
	2179 mm	2183 mm	20	20	2202 mm
	2184 mm	2188 mm	20	25	2207 mm
	2189 mm	2193 mm	25	25	2212 mm
	2194 mm	2198 mm	25	30	2217 mm
	2199 mm	2204 mm	30	30	2222 mm
C2224	2205 mm	2208 mm	0	0	2227 mm
	2209 mm	2213 mm	0	5	2232 mm
	2214 mm	2218 mm	5	5	2237 mm
	2219 mm	2223 mm	5	10	2242 mm
	2224 mm	2228 mm	10	10	2247 mm
	2229 mm	2233 mm	10	15	2252 mm
	2234 mm	2238 mm	15	15	2257 mm
	2239 mm	2243 mm	15	20	2262 mm
	2244 mm	2248 mm	20	20	2267 mm
	2249 mm	2253 mm	20	25	2272 mm
	2254 mm	2258 mm	25	25	2277 mm
	2259 mm	2263 mm	25	30	2282 mm
	2264 mm	2269 mm	30	30	2287 mm
C2289	2270 mm	2273 mm	0	0	2292 mm
	2274 mm	2278 mm	0	5	2297 mm
	2279 mm	2283 mm	5	5	2302 mm
	2284 mm	2288 mm	5	10	2307 mm
	2289 mm	2293 mm	10	10	2312 mm
	2294 mm	2298 mm	10	15	2317 mm
	2299 mm	2303 mm	15	15	2322 mm
	2304 mm	2308 mm	15	20	2327 mm
	2309 mm	2313 mm	20	20	2332 mm
	2314 mm	2318 mm	20	25	2337 mm
	2319 mm	2323 mm	25	25	2342 mm
	2324 mm	2328 mm	25	30	2347 mm
	2329 mm	2334 mm	30	30	2352 mm
C2354	2335 mm	2338 mm	0	0	2357 mm
	2339 mm	2343 mm	0	5	2362 mm
	2344 mm	2348 mm	5	5	2367 mm
	2349 mm	2353 mm	5	10	2372 mm
	2354 mm	2358 mm	10	10	2377 mm
	2359 mm	2363 mm	10	15	2382 mm
	2364 mm	2368 mm	15	15	2387 mm
	2369 mm	2373 mm	15	20	2392 mm
	2374 mm	2378 mm	20	20	2397 mm
	2379 mm	2383 mm	20	25	2402 mm
	2384 mm	2388 mm	25	25	2407 mm
	2389 mm	2393 mm	25	30	2412 mm
	2394 mm	2399 mm	30	30	2417 mm



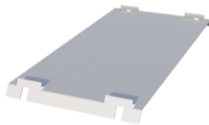
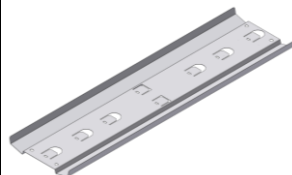
3 Komponenten



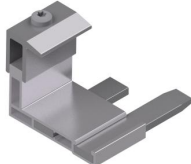
Beschreibung	Abstützung hoch	Abstützung	Abstützung
Bezeichnung	MSP-FR-EW-SH90	MSP-FR-EW-SL8	MSP-FR-EW-SL10
Abbildung		 	
Material	EN AW-6063 T66 - EN 755-2	EN AW-6063 T66 - EN 12020-2	



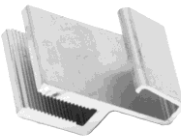

Beschreibung	Verbindungsschiene		Basisprofil	Schutzlage
Bezeichnung	MSP-FR-EW-C0230 MSP-FR-EW-C0400 MSP-FR-EW-C0566 MSP-FR-EW-C0666 MSP-FR-EW-C0625 MSP-FR-EW-C0725 MSP-FR-EW-C0935 MSP-FR-EW-C1000 MSP-FR-EW-C1065 MSP-FR-EW-C1131 MSP-FR-EW-C1197 MSP-FR-EW-C1262	MSP-FR-EW-C1574 MSP-FR-EW-C1639 MSP-FR-EW-C1704 MSP-FR-EW-C1769 MSP-FR-EW-C1834 MSP-FR-EW-C1899 MSP-FR-EW-C1964 MSP-FR-EW-C2029 MSP-FR-EW-C2094 MSP-FR-EW-C2159 MSP-FR-EW-C2224 MSP-FR-EW-C2289 MSP-FR-EW-C2354	MSP-FR-EW-BP 300 MSP-FR-EW-BP 450 MSP-FR-EW-BP 600 MSP-FR-EW-BP 900 MSP-FR-EW-BP 1200	MSP-FR-PSF 300 MSP-FR-PSF 450 MSP-FR-PSF 600 MSP-FR-PSF 900 MSP-FR-PSF 1200
Abbildung				
Material	EN AW-6063 T66 - EN 755-2		EN AW-6063 T66 - EN 755-2	PES-Vlies 500 g/m ² 3-4mm dick, geschlitzt

Beschreibung	Abstützung mittig hoch	Adapterstütze
Bezeichnung	MSP-FR-EW-SMH90	MSP-FR-G-AS
Abbildung		
Material	EN AW-6063 T66 - EN 755-2	EN AW-6063 T66 - EN 755-2

Beschreibung	Schraube	Schraube	Schraube
Bezeichnung	MSP-FR-S M6 x 16	MSP-FR-TS 6,3 x 20 R (blitzstromtragfähig)	MSP-FR-GS 6 x 60
Abbildung			
Material	Kohlenstoffstahl / ZnNi-beschichtet >10 µm	Kohlenstoffstahl / ZnNi-beschichtet >10 µm	Kohlenstoffstahl / ZnNi-beschichtet >10 µm

Beschreibung	Ballasträger	Ballasträgerklammer	Ballasträgerstartblech	Ballastfixierung
Bezeichnung	MSP-FR-BT 1620-1749 MSP-FR-BT 1750-1879 MSP-FR-BT 1880-2009 MSP-FR-BT 2010-2139 MSP-FR-BT 2140-2269 MSP-FR-BT 2270-2399	MPS-FR-BC	MSP-FR-EW-BS	MSP-FR-BF
Abbildung				
Material	S320GD + ZM250	Federband-Stahlblech - EN 10088-2	S320GD + ZM250	S320GD + ZM250

Beschreibung	Endklemme	Mittelklemme	Zusatzklemme tief
Bezeichnung	MSP-PR-EC MSP-PR-ECG MSP-PR-ECB MSP-PR-ECBG DIBt Zulassung: abZ-14.4-926	MSP-PR-MC MSP-PR-MCG MSP-PR-MCB MSP-PR-MCBG DIBt Zulassung: abZ-14.4-926	MSP-FR-LC MSP-FR-LCB
Abbildung			
Material	<u>Klemme</u> EN AW-6063 T66 - EN 755-2 <u>Schraube</u> A2-70 - ISO 3506-1 <u>Sicherungsscheibe</u> PE-HD oder PVC <u>Mutter</u> A4-70 - ISO 3506-2	<u>Klemme</u> EN AW-6063 T66 - EN 755-2 <u>Schraube</u> A2-70 - ISO 3506-1 <u>Sicherungsscheibe</u> PE-HD oder PVC	<u>Klemme</u> EN AW-6063 T66 - EN 755-2 <u>Schraube</u> A2-70 - ISO 3506-1 <u>O-Ring</u> NBR
Anmerkung	Bei einer mittleren Abstützung für Module mit einer Höhe von mehr als 30 mm ist die Zusatzklemme hoch MSP-FR-HC oder MSP-FR-HCB einzusetzen. Die Tragfähigkeit entspricht der Zusatzklemme tief MSP-FR-LC.		

Beschreibung	Befestigungsbinder	Kabelhalter-Clip	Verbindungsschienen-Clip	Optimizer Klammer 33mm
Bezeichnung	MSP-FR-CHE	MSP-FR-CH	MSP-FR-C-CL	MSP-FR-OC33
Abbildung				
Material	PA6.6 UV-Resistent	PA6.6 UV-Resistent	EN AW-6060 T66 - EN 755-2	1.4310 nichtrostender Federstahl

4 Bemessungswiderstände der Komponenten und Verbindungen

Um die Widerstandswerte von Flachdachsystemen des Typs MSP-FR nachzuweisen, müssen die Werte jeder Komponente einzeln berücksichtigt werden.

Durch den Kunden:

- Tragfähigkeit des Daches
- Druckfestigkeit der Wärmedämmung
- Haftreibung zwischen der Dachabdichtung und der Schutzlage
- Bemessungswert des Moduls gemäss Herstellerangaben

Gemäss diesem Datenblatt:

- Abstützung MSP-FR-EW-SL8/SL10
- Abstützung hoch MSP-FR-EW-SH
- Abstützung mittig hoch MSP-FR-EW-SMH
- Adapterstütze MSP-FR-G-AS
- Verbindungsschiene MSP-FR-EW-C
- Ballastträger MSP-FR-BT
- Endklemme MSP-PR-EC/-ECB/-ECG/-ECBG
- Mittelklemme MSP-PR-MC/-MCG/-MCB/-MCBG
- Zusatzklemme tief MSP-FR-LC/-LCB

Die Komponente mit dem geringsten Widerstand ist bemessungsrelevant.

Alle Widerstände werden nach folgenden Normen und Richtlinien berechnet:

- DIN EN 1990 (EC1)
- DIN EN 1993-1-1 (EC3)
- DIN EN 1999-1-1 (EC9)
- VDI 2230 Blatt 1
- DIBt Zulassung: abZ Z-14.4-926

Die Widerstandswerte gelten nur, wenn das vollständige System MSP-FR-G von Schweizer verwendet wird und die Installation gemäss der Montageanleitung MSP-FR-G PV-Montagesystem MSP Gründach ausgeführt wird.

4.1 Widerstände der Abstützung MSP-FR-EW-SL8/SL10 und MSP-FR-S-SL8/SL10 mit MSP-FR-G-AS

Druckwiderstand	N_{Rd} in kN	5.40
Zugwiderstand	N_{Rd} in kN	-3.0
Scherwiderstand	S_{Rd} in kN	0.4

Druckwiderstand	N_{Rd} in kN	2.70
Zugwiderstand	N_{Rd} in kN	-3.0
Scherwiderstand	S_{Rd} in kN	0.4

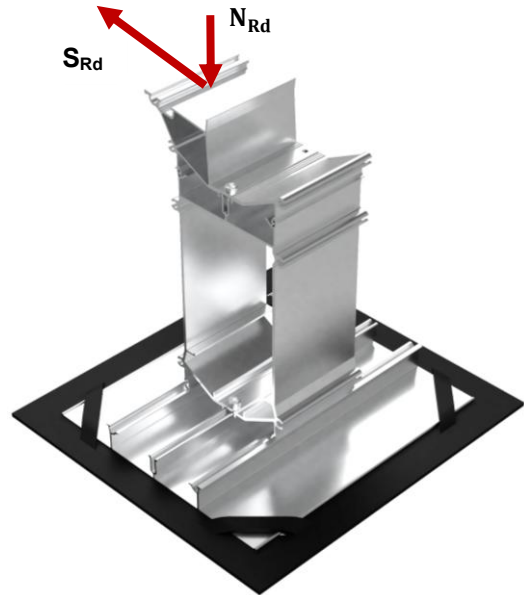
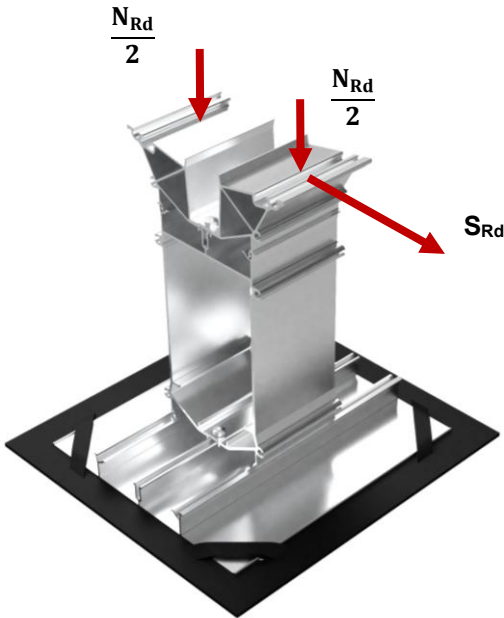


Abb. 3: Vektoren der Widerstände von MSP-FR-EW-SL8/SL10

Abb. 4: Vektoren der Widerstände von MSP-FR-S-SL8/SL10

4.2 Widerstände der Abstützungen MSP-FR-EW-SH90 und MSP-FR-EW-SMH90 mit MSP-FR-G

Druckwiderstand	N_{Rd} in kN	5.52
Zugwiderstand	N_{Rd} in kN	-6.96
Scherwiderstand	S_{Rd} in kN	0.57

Druckwiderstand	N_{Rd} in kN	4.85
Zugwiderstand	N_{Rd} in kN	-6.12
Scherwiderstand	S_{Rd} in kN	0.43

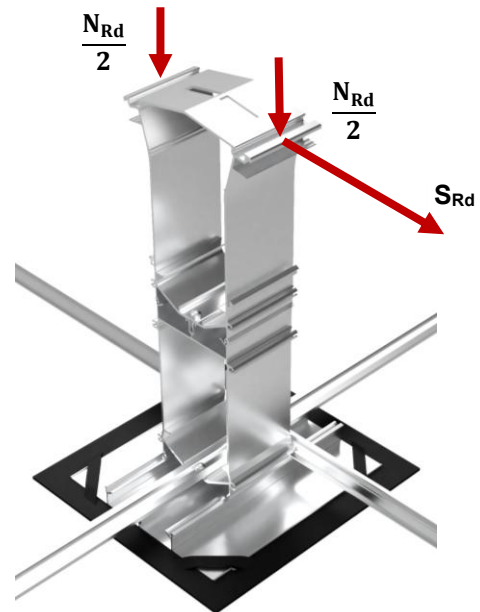
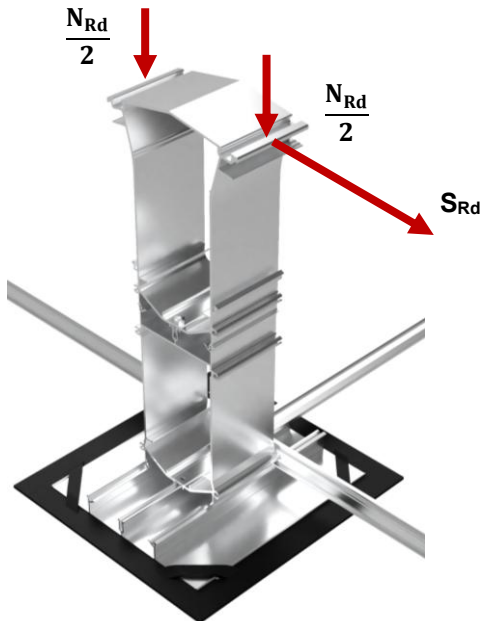


Abb. 5: Vektoren der Widerstände von MSP-FR-EW-SH90

Abb. 6: Vektoren der Widerstände von MSP-FR-EW-SMH90

4.3 Bemessungswiderstand der Verbindungsschiene MSP-FR-EW-C (gleichmässige Lastverteilung)

Die folgenden Widerstände gelten für Doppelschiene MSP-FR-EW-C auch mit Verwendung der Ballastfixierung MSP-FR-BF.

Modulbreitenbereich	mm	950-1010	1011-1075	1076-1140	1141-1205	1206-1270	1271-1335
Druckwiderstand	N_{Rd} in kN	0.77	0.67	0.59	0.53	0.47	0.4

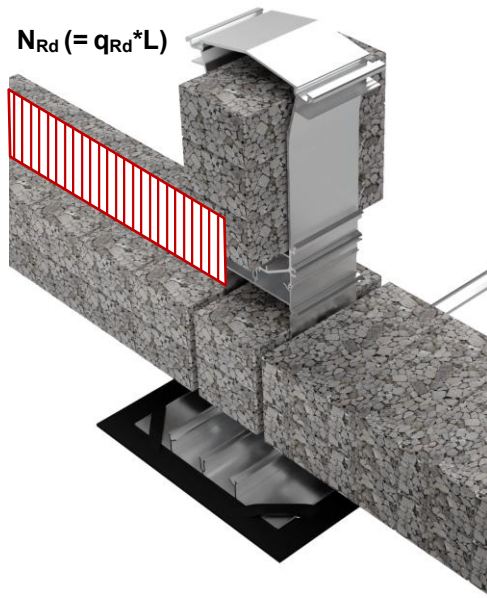


Abb. 7: Vektoren des Widerstands von MSP-FR-EW-C und MSP-FR-BF

4.4 Bemessungswiderstand des Ballastträger-Paares MSP-FR-BT (Verbindungsschienen versteift)

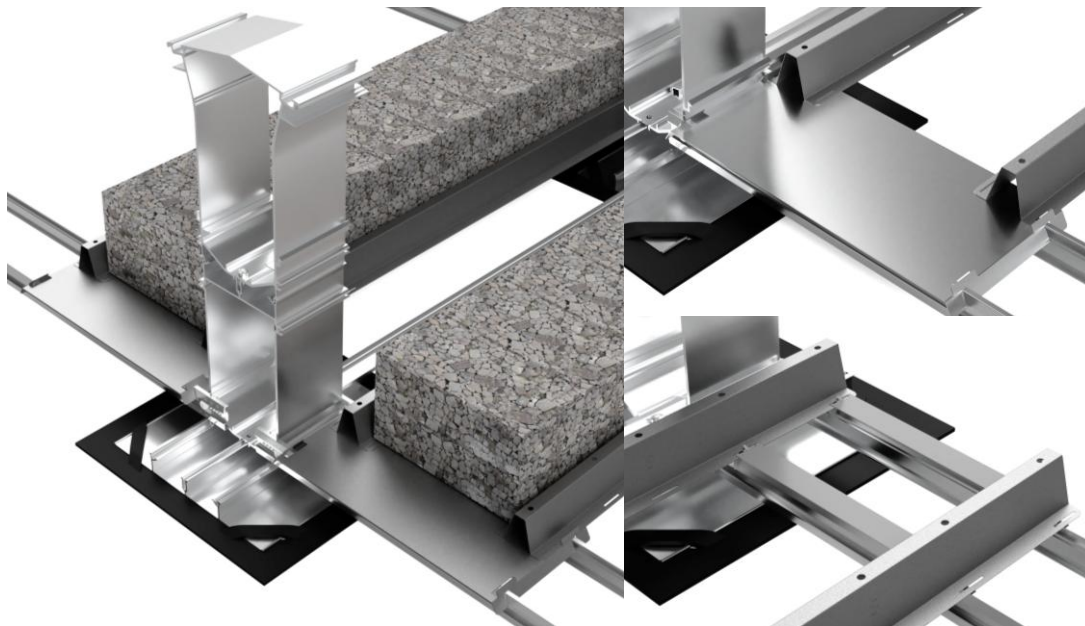


Abb. 8: Versteifung der Verbindungsschienen

4.5 Tragfähigkeit Ballastträger-Paar MSP-FR-BT ohne Mittelstütze

Modulbreitenbereich	mm	950-1010	1011-1075	1076-1140	1141-1205	1206-1270	1271-1335
Druckwiderstand (zwei Auflager)	N_{Rd} in kN	1.12	1.04	0.96	0.90	0.86	0.82

Die Traglasten sind begrenzt durch die Tragfähigkeit der Verbindungsschienen.

4.6 Tragfähigkeit Ballastträger-Paar MSP-FR-BT mit Mittelstütze

Modulbreitenbereich	mm	950-1335	
Druckwiderstand (drei Auflager)	N_{Rd} in kN	1.16	

Die Traglast ist begrenzt durch die Tragfähigkeit des Ballastträgers.

4.7 Bemessungswiderstände der Mittelklemme MSP-PR-MC/G & MSP-PR-MCB/G

Bemessungswert der Tragfähigkeit der Mittelklemme gemäss abZ Z-14.4-926.

Bemessungswiderstand Zug	F_{zug} in kN	6.14
Bemessungswiderstand Quer	V_{quer} in kN	2.20
Bemessungswiderstand Längs	$V_{\text{längs}}$ in kN	2.04

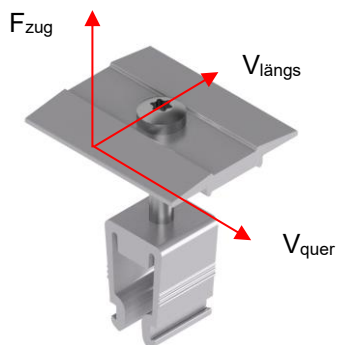


Abb. 9: Vektoren der Widerstände der Mittelklemme

4.8 Bemessungswiderstände der Endklemme MSP-PR-EC/G & MSP-PR-ECB/G

Bemessungswert der Tragfähigkeit der Endklemme gemäss abZ Z-14.4-926.

Bemessungswiderstand Zug	F_{zug} in kN	3.76
Bemessungswiderstand Quer	V_{quer} in kN	1.33
Bemessungswiderstand Längs	$V_{\text{längs}}$ in kN	1.93

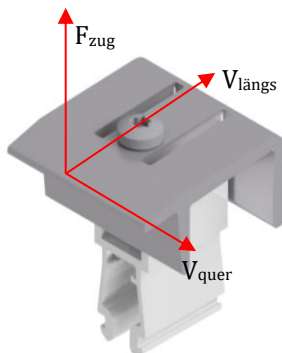


Abb. 10: Vektoren des Widerstands der Endklemme

4.9 Bemessungswiderstände der Zusatzklemme tief MSP-FR-LC/B

Bemessungswert der Tragfähigkeit der Zusatzklemme tief.

Bemessungswiderstand Zug	F_{zug} in kN	1.89
--------------------------	------------------------	------

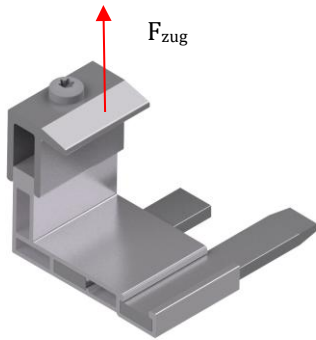


Abb. 11: Vektoren des Widerstands der Zusatzklemme tief