

# Systemes solaires de Schweizer



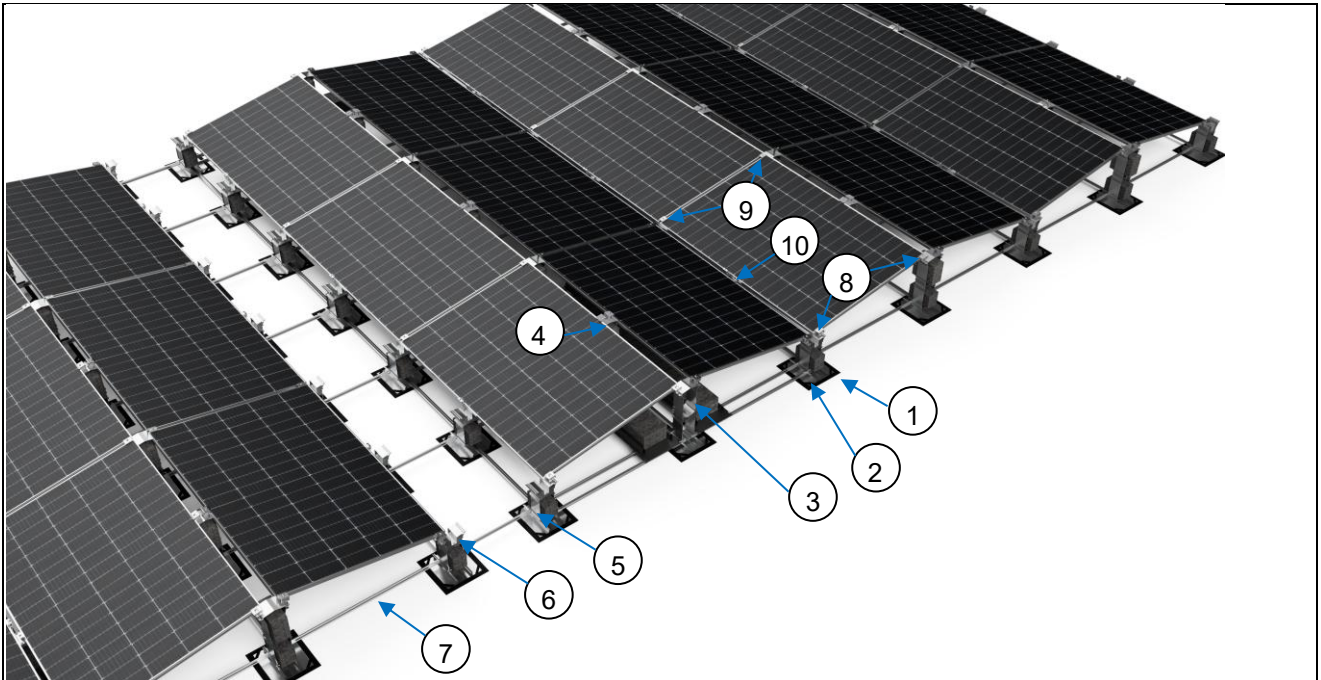
Fiche technique Systeme de montage PV  
MSP Toiture vegetalisee MSP-FR-G





**Lire attentivement avant utilisation et conserver.**



**MSP-FR-G**



|   |  |   |  |
|---|--|---|--|
| 1 |  | MSP-FR-EW-PSF                           | Nappe de protection                    |
| 2 |  | MSP-FR-EW-BP                            | Profilé de base                        |
| 3 |  | MSP-FR-EW-SH90                          | Support haut                           |
| 4 |  | MSP-FR-EW-SMH90                         | Support centre haut                    |
| 5 |  | MSP-FR-G-AS                             | Support adaptateur                     |
| 6 |  | MSP-FR-EW-SL8/SL10<br>MSP-FR-S-SL8/SL10 | Support (east-west)<br>Support (south) |
| 7 |  | MSP-FR-EW-Cxxxx                         | Barre de connexion                     |
| 8 |  | MSP-PR-EC / -ECB / -ECG / -ECBG         | Pince terminale                        |

|    |   |                                 |  |
|----|---|---------------------------------|--|
| 9  |    | MSP-PR-MC / -MCB / -MCG / -MCBG | Pince centrale   |
| 10 |    | MSP-FR-LC / -LCB                | Pince complémentaire basse   |
|    |    | MSP-FR-S<br><br>MSP-FR-TS       | Vis M6 x 16<br><br>Vis 6,3 x 20 R<br>(supportant le courant de foudre) |
|    |    | MSP-FR-GS                       | Vis 6 x 60   |
|    |    | MSP-FR-CHE                      | Attaches de câble avec raccord   |
|    |   | MSP-FR-CH                       | Clip porte-câble   |
|    |  | MSP-FR-C-CL                     | Barre de connexion clip  |
|    |  | MSP-FR-OC33                     | Pince d'optimisation 33 mm   |

## 1 Exigences relatives au toit

|   |  |
|---|--|
| <b>Pente</b>                                  | ≤3,0° (en option avec raccordement sur site à la sous-construction du toit jusqu'à 10°)  |
| <b>Irrégularité</b>                           | ≤+2,5°, ≤-2,5°, ≤±1,25°<br>Les plaques de base doivent être posées à plat les unes contre les autres. Si nécessaire, certaines plantes doivent être taillées ou retirées. Les différences de hauteur dans le substrat doivent être compensées. |
| <b>Substrat</b>                               | Pour une végétalisation extensive avec un substrat stable pour toiture végétalisée.<br>Épaisseur de couche selon les indications du fabricant.   |
| <b>Coefficient de frottement</b>              | Pertinent pour la conception, exigence minimale en fonction de la charge due au vent et de la géométrie du terrain.  |
| <b>Résistance à la compression permanente</b> | ≥ env. 10 kN/m <sup>2</sup> (en fonction des conditions limites)   |

## 2 Propriétés du système

|                                      |   |
|--------------------------------------|---|
| <b>Taille maximale des blocs</b>     | 15 m x 15 m   |
| <b>Taille minimale du bloc</b>       | 6 modules   |
| <b>Hauteur du système</b>            | 525 – 545 mm  |
| <b>Garde au sol<br/>MSP-FR-G</b>     | 300 mm  |
| <b>Distance minimale au bord</b>     | 150 mm  |
| <b>Angle d'inclinaison du module</b> | 8,6° – 12,4° (selon la largeur du module)                 |
| <b>Largeur du module</b>             | 926 mm – 1315 mm  |
| <b>Longueur du module</b>            | 1555 mm – 2399 mm   |
| <b>Hauteur du module</b>             | 28 mm – 45 mm (jusqu'à 50 mm après avoir desserré la vis) |
| <b>Largeur du lest</b>               | 100 mm  |
| <b>Longueur du lest</b>              | 200 mm  |
| <b>Hauteur du lest</b>               | 40 mm – 80 mm   |

## 2.1 Géométrie du système, dimensions dans le sens est-ouest

Dimensions du trottoir - Réglage de la trame au centre dans chaque cas 15/15.

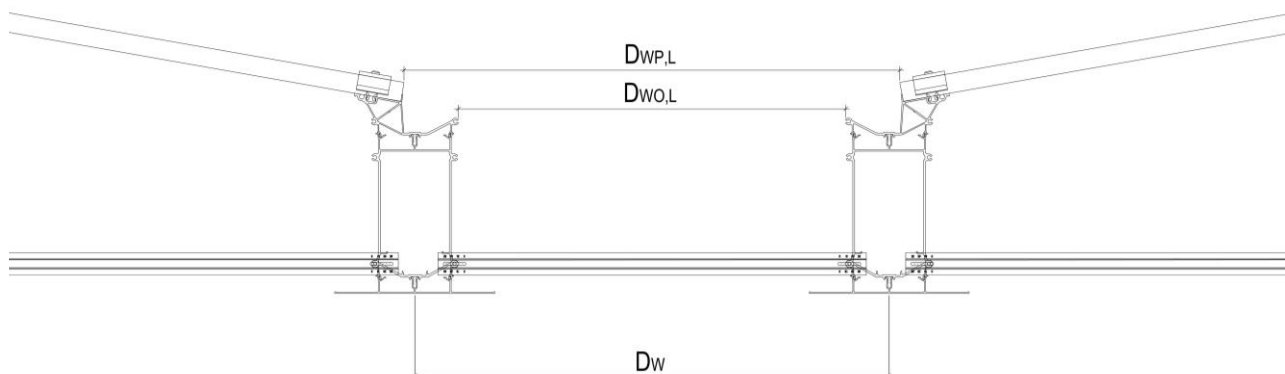


Fig. 1 : passerelle au niveau de la gouttière – 30 mm module

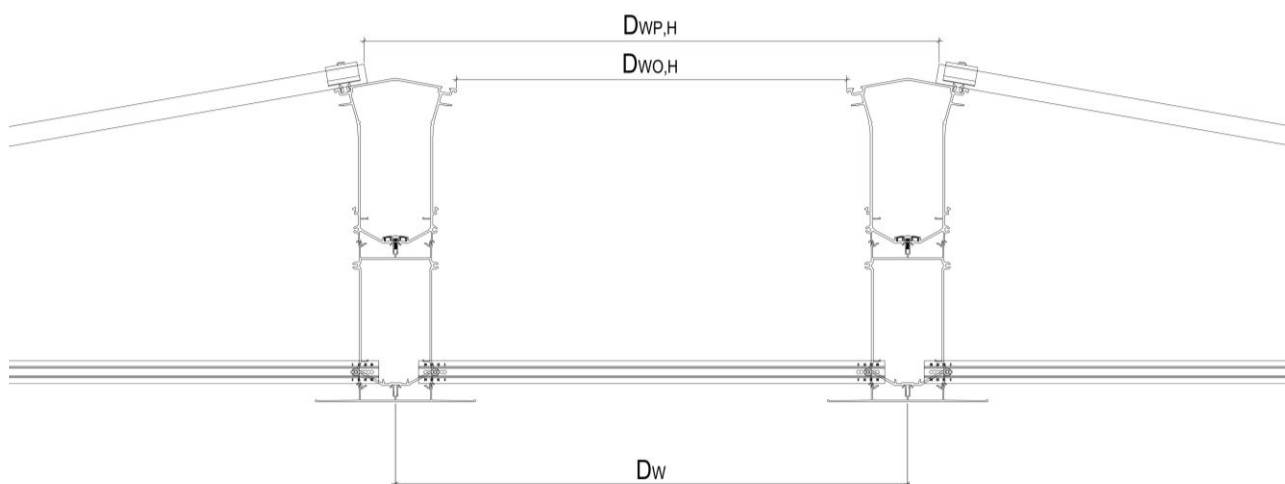
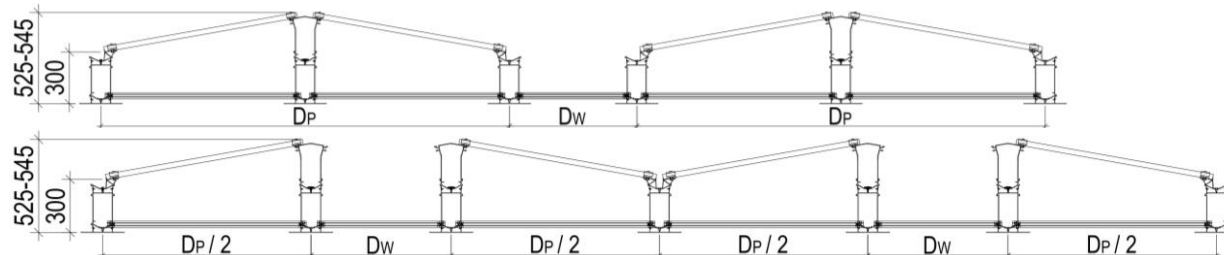


Fig. 2 : passerelle au faîte – 30 mm module

| Article       | D <sub>w</sub> | D <sub>wo,L</sub> | D <sub>wp,L</sub> | D <sub>wo,H</sub> | D <sub>wp,H</sub> |
|---------------|----------------|-------------------|-------------------|-------------------|-------------------|
| Sans trottoir | 0 mm           | 0 mm              | 44 mm             | 0 mm              | 92 mm             |
| MSP-FR-C0230  | 301 mm         | 166 mm            | 345 mm            | 112 mm            | 395 mm            |
| MSP-FR-C0400  | 471 mm         | 336 mm            | 515 mm            | 282 mm            | 565 mm            |
| MSP-FR-C0566  | 637 mm         | 502 mm            | 681 mm            | 448 mm            | 731 mm            |
| MSP-FR-C0625  | 696 mm         | -                 | -                 | 507 mm            | 790 mm            |
| MSP-FR-C0666  | 737 mm         | 602 mm            | 781 mm            | -                 | -                 |
| MSP-FR-C0725  | 796 mm         | -                 | -                 | 607 mm            | 890 mm            |
| MSP-FR-C0935  | 1006 mm        | 871 mm            | 1050 mm           | -                 | -                 |
| MSP-FR-C1065  | 1136 mm        | 1001 mm           | 1180 mm           | -                 | -                 |
| MSP-FR-C1639  | 1710 mm        | 1575 mm           | 1754 mm           | -                 | -                 |
| MSP-FR-C1964  | 2035 mm        | 1900 mm           | 2079 mm           | -                 | -                 |

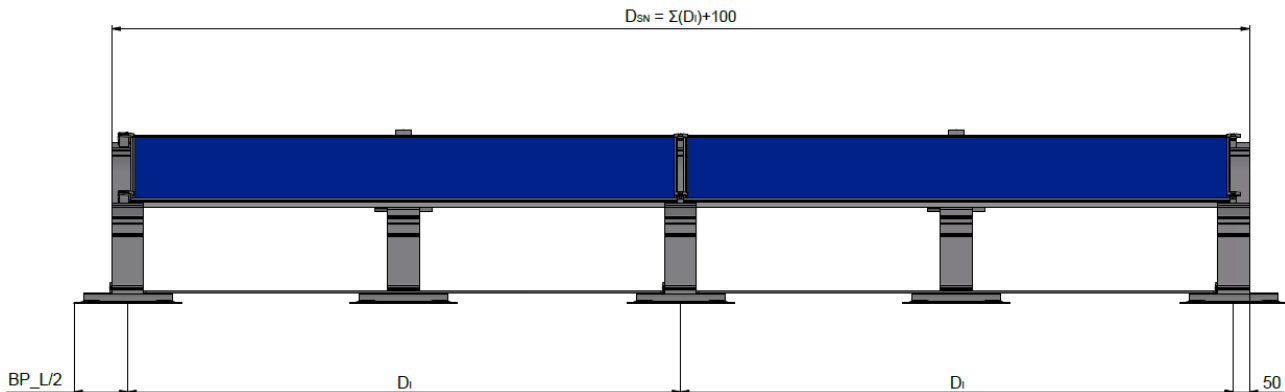
Dimensions de la grille, réglage de l'échelle de la barre de connexion courte



|         | Min. Largeur du module | Max. Largeur du module | Échelle Support haut | Échelle Appui bas | Inclinaison | D <sub>P</sub> | Angle d'attaque nominal |
|---------|------------------------|------------------------|----------------------|-------------------|-------------|----------------|-------------------------|
| C0935   | 926 mm                 | 930 mm                 | 0                    | 0                 | 12.4°       | 1952 mm        | 10°                     |
|         | 931 mm                 | 935 mm                 | 0                    | 5                 | 12.3°       | 1962 mm        | 10°                     |
|         | 936 mm                 | 940 mm                 | 5                    | 5                 | 12.3°       | 1972 mm        | 10°                     |
|         | 941 mm                 | 945 mm                 | 5                    | 10                | 12.2°       | 1982 mm        | 10°                     |
|         | 946 mm                 | 950 mm                 | 10                   | 10                | 12.1°       | 1992 mm        | 10°                     |
|         | 951 mm                 | 955 mm                 | 10                   | 15                | 12.1°       | 2002 mm        | 10°                     |
|         | 956 mm                 | 960 mm                 | 15                   | 15                | 12.0°       | 2012 mm        | 10°                     |
|         | 961 mm                 | 965 mm                 | 15                   | 20                | 11.9°       | 2022 mm        | 10°                     |
|         | 966 mm                 | 970 mm                 | 20                   | 20                | 11.8°       | 2032 mm        | 10°                     |
|         | 971 mm                 | 975 mm                 | 20                   | 25                | 11.8°       | 2042 mm        | 10°                     |
|         | 976 mm                 | 980 mm                 | 25                   | 25                | 11.7°       | 2052 mm        | 10°                     |
| 981 mm  | 985 mm                 | 25                     | 30                   | 11.7°             | 2062 mm     | 10°            |                         |
| 986 mm  | 990 mm                 | 30                     | 30                   | 11.6°             | 2072 mm     | 10°            |                         |
| C1000   | 991 mm                 | 995 mm                 | 0                    | 0                 | 11.5°       | 2083 mm        | 10°                     |
|         | 996 mm                 | 1000 mm                | 0                    | 5                 | 11.5°       | 2093 mm        | 10°                     |
|         | 1001 mm                | 1005 mm                | 5                    | 5                 | 11.4°       | 2103 mm        | 10°                     |
|         | 1006 mm                | 1010 mm                | 5                    | 10                | 11.3°       | 2113 mm        | 10°                     |
|         | 1011 mm                | 1015 mm                | 10                   | 10                | 11.3°       | 2123 mm        | 10°                     |
|         | 1016 mm                | 1020 mm                | 10                   | 15                | 11.2°       | 2133 mm        | 10°                     |
|         | 1021 mm                | 1025 mm                | 15                   | 15                | 11.2°       | 2143 mm        | 10°                     |
|         | 1026 mm                | 1030 mm                | 15                   | 20                | 11.1°       | 2153 mm        | 10°                     |
|         | 1031 mm                | 1035 mm                | 20                   | 20                | 11.0°       | 2163 mm        | 10°                     |
|         | 1036 mm                | 1040 mm                | 20                   | 25                | 11.0°       | 2173 mm        | 10°                     |
|         | 1041 mm                | 1045 mm                | 25                   | 25                | 10.9°       | 2183 mm        | 10°                     |
| 1046 mm | 1050 mm                | 25                     | 30                   | 10.9°             | 2193 mm     | 10°            |                         |
| 1051 mm | 1055 mm                | 30                     | 30                   | 10.8°             | 2203 mm     | 10°            |                         |
| C1065   | 1056 mm                | 1060 mm                | 0                    | 0                 | 10.8°       | 2213 mm        | 10°                     |
|         | 1061 mm                | 1065 mm                | 0                    | 5                 | 10.7°       | 2223 mm        | 10°                     |
|         | 1066 mm                | 1070 mm                | 5                    | 5                 | 10.7°       | 2233 mm        | 10°                     |
|         | 1071 mm                | 1075 mm                | 5                    | 10                | 10.6°       | 2243 mm        | 10°                     |
|         | 1076 mm                | 1080 mm                | 10                   | 10                | 10.5°       | 2253 mm        | 10°                     |
|         | 1081 mm                | 1085 mm                | 10                   | 15                | 10.5°       | 2263 mm        | 10°                     |
|         | 1086 mm                | 1090 mm                | 15                   | 15                | 10.4°       | 2273 mm        | 10°                     |
|         | 1091 mm                | 1095 mm                | 15                   | 20                | 10.4°       | 2283 mm        | 10°                     |
|         | 1096 mm                | 1100 mm                | 20                   | 20                | 10.3°       | 2293 mm        | 10°                     |
|         | 1101 mm                | 1105 mm                | 20                   | 25                | 10.3°       | 2303 mm        | 10°                     |
|         | 1106 mm                | 1110 mm                | 25                   | 25                | 10.2°       | 2313 mm        | 10°                     |
| 1111 mm | 1115 mm                | 25                     | 30                   | 10.2°             | 2323 mm     | 10°            |                         |
| 1116 mm | 1120 mm                | 30                     | 30                   | 10.1°             | 2333 mm     | 10°            |                         |
| C1131   | 1121 mm                | 1125 mm                | 0                    | 0                 | 10.1°       | 2345 mm        | 10°                     |
|         | 1126 mm                | 1130 mm                | 0                    | 5                 | 10.0°       | 2355 mm        | 10°                     |
|         | 1131 mm                | 1135 mm                | 5                    | 5                 | 10.0°       | 2365 mm        | 10°                     |
|         | 1136 mm                | 1140 mm                | 5                    | 10                | 9.9°        | 2375 mm        | 10°                     |
|         | 1141 mm                | 1145 mm                | 10                   | 10                | 9.9°        | 2385 mm        | 10°                     |
|         | 1146 mm                | 1150 mm                | 10                   | 15                | 9.8°        | 2395 mm        | 10°                     |
|         | 1151 mm                | 1155 mm                | 15                   | 15                | 9.8°        | 2405 mm        | 10°                     |
|         | 1156 mm                | 1160 mm                | 15                   | 20                | 9.8°        | 2415 mm        | 10°                     |
|         | 1161 mm                | 1165 mm                | 20                   | 20                | 9.7°        | 2425 mm        | 10°                     |
|         | 1166 mm                | 1170 mm                | 20                   | 25                | 9.7°        | 2435 mm        | 10°                     |
|         | 1171 mm                | 1175 mm                | 25                   | 25                | 9.6°        | 2445 mm        | 10°                     |
| 1176 mm | 1180 mm                | 25                     | 30                   | 9.6°              | 2455 mm     | 10°            |                         |
| 1181 mm | 1185 mm                | 30                     | 30                   | 9.5°              | 2465 mm     | 10°            |                         |

|       | Min. Largeur du module | Max. Largeur du module | Échelle Support haut | Échelle Support bas | Inclinaison | D <sub>P</sub> | Angle d'attaque nominal |
|-------|------------------------|------------------------|----------------------|---------------------|-------------|----------------|-------------------------|
| C1197 | 1186 mm                | 1190 mm                | 0                    | 0                   | 9.5°        | 2477 mm        | 10°                     |
|       | 1191 mm                | 1195 mm                | 0                    | 5                   | 9.4°        | 2487 mm        | 10°                     |
|       | 1196 mm                | 1200 mm                | 5                    | 5                   | 9.4°        | 2497 mm        | 10°                     |
|       | 1201 mm                | 1205 mm                | 5                    | 10                  | 9.4°        | 2507 mm        | 10°                     |
|       | 1206 mm                | 1210 mm                | 10                   | 10                  | 9.3°        | 2517 mm        | 10°                     |
|       | 1211 mm                | 1215 mm                | 10                   | 15                  | 9.3°        | 2527 mm        | 10°                     |
|       | 1216 mm                | 1220 mm                | 15                   | 15                  | 9.2°        | 2537 mm        | 10°                     |
|       | 1221 mm                | 1225 mm                | 15                   | 20                  | 9.2°        | 2547 mm        | 10°                     |
|       | 1226 mm                | 1230 mm                | 20                   | 20                  | 9.2°        | 2557 mm        | 10°                     |
|       | 1231 mm                | 1235 mm                | 20                   | 25                  | 9.1°        | 2567 mm        | 10°                     |
|       | 1236 mm                | 1240 mm                | 25                   | 25                  | 9.1°        | 2577 mm        | 10°                     |
| C1263 | 1241 mm                | 1245 mm                | 25                   | 30                  | 9.0°        | 2587 mm        | 10°                     |
|       | 1246 mm                | 1250 mm                | 30                   | 30                  | 9.0°        | 2597 mm        | 10°                     |
|       | 1251 mm                | 1255 mm                | 0                    | 0                   | 9.0°        | 2609 mm        | 10°                     |
|       | 1256 mm                | 1260 mm                | 0                    | 5                   | 9.0°        | 2619 mm        | 10°                     |
|       | 1261 mm                | 1265 mm                | 5                    | 5                   | 8.9°        | 2629 mm        | 8°                      |
|       | 1266 mm                | 1270 mm                | 5                    | 10                  | 8.9°        | 2639 mm        | 8°                      |
|       | 1271 mm                | 1275 mm                | 10                   | 10                  | 8.9°        | 2649 mm        | 8°                      |
|       | 1276 mm                | 1280 mm                | 10                   | 15                  | 8.8°        | 2659 mm        | 8°                      |
|       | 1281 mm                | 1285 mm                | 15                   | 15                  | 8.8°        | 2669 mm        | 8°                      |
|       | 1286 mm                | 1290 mm                | 15                   | 20                  | 8.8°        | 2679 mm        | 8°                      |
|       | 1291 mm                | 1295 mm                | 20                   | 20                  | 8.7°        | 2689 mm        | 8°                      |
|       | 1296 mm                | 1300 mm                | 20                   | 25                  | 8.7°        | 2699 mm        | 8°                      |
|       | 1301 mm                | 1305 mm                | 25                   | 25                  | 8.7°        | 2709 mm        | 8°                      |
|       | 1306 mm                | 1310 mm                | 25                   | 30                  | 8.6°        | 2719 mm        | 8°                      |
|       | 1311 mm                | 1315 mm                | 30                   | 30                  | 8.6°        | 2729 mm        | 8°                      |

## 2.2 Géométrie du système, dimensions dans le sens nord-sud



### Dimensions des profilés de base

| Longueur nominale du profilé de base | Nappe de protection | BP_L/2  | Surface              |
|--------------------------------------|---------------------|---------|----------------------|
| 150 mm                               | 195 mm              | 67,5 mm | 0,034 m <sup>2</sup> |
| 300 mm                               | 340 mm              | 140 mm  | 0,070 m <sup>2</sup> |
| 450 mm                               | 490 mm              | 215 mm  | 0,108 m <sup>2</sup> |
| 600 mm                               | 640 mm              | 290 mm  | 0,145 m <sup>2</sup> |
| 900 mm                               | 940 mm              | 440 mm  | 0,220 m <sup>2</sup> |
| 1200 mm                              | 1240 mm             | 590 mm  | 0,295 m <sup>2</sup> |

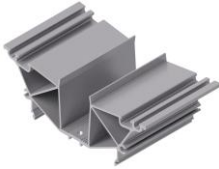
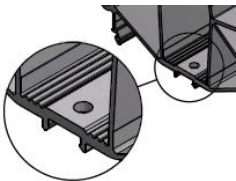
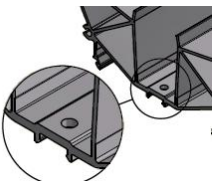
Dimensions de la grille, réglage de l'échelle de la barre de connexion longue



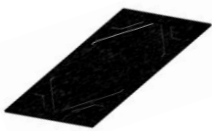
|         | Longueur du module min. | Longueur du module max. | Échelle Support à gauche | Échelle Support à droite | D <sub>i</sub> |
|---------|-------------------------|-------------------------|--------------------------|--------------------------|----------------|
| C1574   | 1555 mm                 | 1558 mm                 | 0                        | 0                        | 1577 mm        |
|         | 1559 mm                 | 1563 mm                 | 0                        | 5                        | 1582 mm        |
|         | 1564 mm                 | 1568 mm                 | 5                        | 5                        | 1587 mm        |
|         | 1569 mm                 | 1573 mm                 | 5                        | 10                       | 1592 mm        |
|         | 1574 mm                 | 1578 mm                 | 10                       | 10                       | 1597 mm        |
|         | 1579 mm                 | 1583 mm                 | 10                       | 15                       | 1602 mm        |
|         | 1584 mm                 | 1588 mm                 | 15                       | 15                       | 1607 mm        |
|         | 1589 mm                 | 1593 mm                 | 15                       | 20                       | 1612 mm        |
|         | 1594 mm                 | 1598 mm                 | 20                       | 20                       | 1617 mm        |
|         | 1599 mm                 | 1603 mm                 | 20                       | 25                       | 1622 mm        |
|         | 1604 mm                 | 1608 mm                 | 25                       | 25                       | 1627 mm        |
|         | 1609 mm                 | 1613 mm                 | 25                       | 30                       | 1632 mm        |
| 1614 mm | 1619 mm                 | 30                      | 30                       | 1637 mm                  |                |
| C1639   | 1620 mm                 | 1623 mm                 | 0                        | 0                        | 1642 mm        |
|         | 1624 mm                 | 1628 mm                 | 0                        | 5                        | 1647 mm        |
|         | 1629 mm                 | 1633 mm                 | 5                        | 5                        | 1652 mm        |
|         | 1634 mm                 | 1638 mm                 | 5                        | 10                       | 1657 mm        |
|         | 1639 mm                 | 1643 mm                 | 10                       | 10                       | 1662 mm        |
|         | 1644 mm                 | 1648 mm                 | 10                       | 15                       | 1667 mm        |
|         | 1649 mm                 | 1653 mm                 | 15                       | 15                       | 1672 mm        |
|         | 1654 mm                 | 1658 mm                 | 15                       | 20                       | 1677 mm        |
|         | 1659 mm                 | 1663 mm                 | 20                       | 20                       | 1682 mm        |
|         | 1664 mm                 | 1668 mm                 | 20                       | 25                       | 1687 mm        |
|         | 1669 mm                 | 1673 mm                 | 25                       | 25                       | 1692 mm        |
|         | 1674 mm                 | 1678 mm                 | 25                       | 30                       | 1697 mm        |
|         | 1679 mm                 | 1684 mm                 | 30                       | 30                       | 1702 mm        |
|         | 1685 mm                 | 1688 mm                 | 0                        | 0                        | 1707 mm        |
| C1704   | 1689 mm                 | 1693 mm                 | 0                        | 5                        | 1712 mm        |
|         | 1694 mm                 | 1698 mm                 | 5                        | 5                        | 1717 mm        |
|         | 1699 mm                 | 1703 mm                 | 5                        | 10                       | 1722 mm        |
|         | 1704 mm                 | 1708 mm                 | 10                       | 10                       | 1727 mm        |
|         | 1709 mm                 | 1713 mm                 | 10                       | 15                       | 1732 mm        |
|         | 1714 mm                 | 1718 mm                 | 15                       | 15                       | 1737 mm        |
|         | 1719 mm                 | 1723 mm                 | 15                       | 20                       | 1742 mm        |
|         | 1724 mm                 | 1728 mm                 | 20                       | 20                       | 1747 mm        |
|         | 1729 mm                 | 1733 mm                 | 20                       | 25                       | 1752 mm        |
|         | 1734 mm                 | 1738 mm                 | 25                       | 25                       | 1757 mm        |
|         | 1739 mm                 | 1743 mm                 | 25                       | 30                       | 1762 mm        |
|         | 1744 mm                 | 1749 mm                 | 30                       | 30                       | 1767 mm        |
| C1769   | 1750 mm                 | 1753 mm                 | 0                        | 0                        | 1772 mm        |
|         | 1754 mm                 | 1758 mm                 | 0                        | 5                        | 1777 mm        |
|         | 1759 mm                 | 1763 mm                 | 5                        | 5                        | 1782 mm        |
|         | 1764 mm                 | 1768 mm                 | 5                        | 10                       | 1787 mm        |
|         | 1769 mm                 | 1773 mm                 | 10                       | 10                       | 1792 mm        |
|         | 1774 mm                 | 1778 mm                 | 10                       | 15                       | 1797 mm        |
|         | 1779 mm                 | 1783 mm                 | 15                       | 15                       | 1802 mm        |
|         | 1784 mm                 | 1788 mm                 | 15                       | 20                       | 1807 mm        |
|         | 1789 mm                 | 1793 mm                 | 20                       | 20                       | 1812 mm        |
|         | 1794 mm                 | 1798 mm                 | 20                       | 25                       | 1817 mm        |
|         | 1799 mm                 | 1803 mm                 | 25                       | 25                       | 1822 mm        |
|         | 1804 mm                 | 1808 mm                 | 25                       | 30                       | 1827 mm        |
|         | 1809 mm                 | 1814 mm                 | 30                       | 30                       | 1832 mm        |


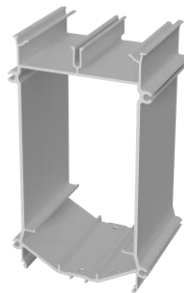
|         | Longueur du module min. | Longueur du module max. | Échelle Support à gauche | Échelle Support à droite | D <sub>i</sub> |
|---------|-------------------------|-------------------------|--------------------------|--------------------------|----------------|
| C1834   | 1815 mm                 | 1818 mm                 | 0                        | 0                        | 1837 mm        |
|         | 1819 mm                 | 1823 mm                 | 0                        | 5                        | 1842 mm        |
|         | 1824 mm                 | 1828 mm                 | 5                        | 5                        | 1847 mm        |
|         | 1829 mm                 | 1833 mm                 | 5                        | 10                       | 1852 mm        |
|         | 1834 mm                 | 1838 mm                 | 10                       | 10                       | 1857 mm        |
|         | 1839 mm                 | 1843 mm                 | 10                       | 15                       | 1862 mm        |
|         | 1844 mm                 | 1848 mm                 | 15                       | 15                       | 1867 mm        |
|         | 1849 mm                 | 1853 mm                 | 15                       | 20                       | 1872 mm        |
|         | 1854 mm                 | 1858 mm                 | 20                       | 20                       | 1877 mm        |
|         | 1859 mm                 | 1863 mm                 | 20                       | 25                       | 1882 mm        |
|         | 1864 mm                 | 1868 mm                 | 25                       | 25                       | 1887 mm        |
|         | 1869 mm                 | 1873 mm                 | 25                       | 30                       | 1892 mm        |
| 1874 mm | 1879 mm                 | 30                      | 30                       | 1897 mm                  |                |
| C1899   | 1880 mm                 | 1883 mm                 | 0                        | 0                        | 1902 mm        |
|         | 1884 mm                 | 1888 mm                 | 0                        | 5                        | 1907 mm        |
|         | 1889 mm                 | 1893 mm                 | 5                        | 5                        | 1912 mm        |
|         | 1894 mm                 | 1898 mm                 | 5                        | 10                       | 1917 mm        |
|         | 1899 mm                 | 1903 mm                 | 10                       | 10                       | 1922 mm        |
|         | 1904 mm                 | 1908 mm                 | 10                       | 15                       | 1927 mm        |
|         | 1909 mm                 | 1913 mm                 | 15                       | 15                       | 1932 mm        |
|         | 1914 mm                 | 1918 mm                 | 15                       | 20                       | 1937 mm        |
|         | 1919 mm                 | 1923 mm                 | 20                       | 20                       | 1942 mm        |
|         | 1924 mm                 | 1928 mm                 | 20                       | 25                       | 1947 mm        |
|         | 1929 mm                 | 1933 mm                 | 25                       | 25                       | 1952 mm        |
|         | 1934 mm                 | 1938 mm                 | 25                       | 30                       | 1957 mm        |
| 1939 mm | 1944 mm                 | 30                      | 30                       | 1962 mm                  |                |
| C1964   | 1945 mm                 | 1948 mm                 | 0                        | 0                        | 1967 mm        |
|         | 1949 mm                 | 1953 mm                 | 0                        | 5                        | 1972 mm        |
|         | 1954 mm                 | 1958 mm                 | 5                        | 5                        | 1977 mm        |
|         | 1959 mm                 | 1963 mm                 | 5                        | 10                       | 1982 mm        |
|         | 1964 mm                 | 1968 mm                 | 10                       | 10                       | 1987 mm        |
|         | 1969 mm                 | 1973 mm                 | 10                       | 15                       | 1992 mm        |
|         | 1974 mm                 | 1978 mm                 | 15                       | 15                       | 1997 mm        |
|         | 1979 mm                 | 1983 mm                 | 15                       | 20                       | 2002 mm        |
|         | 1984 mm                 | 1988 mm                 | 20                       | 20                       | 2007 mm        |
|         | 1989 mm                 | 1993 mm                 | 20                       | 25                       | 2012 mm        |
|         | 1994 mm                 | 1998 mm                 | 25                       | 25                       | 2017 mm        |
|         | 1999 mm                 | 2003 mm                 | 25                       | 30                       | 2022 mm        |
| 2004 mm | 2009 mm                 | 30                      | 30                       | 2027 mm                  |                |
| C2029   | 2010 mm                 | 2013 mm                 | 0                        | 0                        | 2032 mm        |
|         | 2014 mm                 | 2018 mm                 | 0                        | 5                        | 2037 mm        |
|         | 2019 mm                 | 2023 mm                 | 5                        | 5                        | 2042 mm        |
|         | 2024 mm                 | 2028 mm                 | 5                        | 10                       | 2047 mm        |
|         | 2029 mm                 | 2033 mm                 | 10                       | 10                       | 2052 mm        |
|         | 2034 mm                 | 2038 mm                 | 10                       | 15                       | 2057 mm        |
|         | 2039 mm                 | 2043 mm                 | 15                       | 15                       | 2062 mm        |
|         | 2044 mm                 | 2048 mm                 | 15                       | 20                       | 2067 mm        |
|         | 2049 mm                 | 2053 mm                 | 20                       | 20                       | 2072 mm        |
|         | 2054 mm                 | 2058 mm                 | 20                       | 25                       | 2077 mm        |
|         | 2059 mm                 | 2063 mm                 | 25                       | 25                       | 2082 mm        |
|         | 2064 mm                 | 2068 mm                 | 25                       | 30                       | 2087 mm        |
| 2069 mm | 2074 mm                 | 30                      | 30                       | 2092 mm                  |                |




|         | Longueur du module min. | Longueur du module max. | Échelle Support à gauche | Échelle Support à droite | D <sub>i</sub> |
|---------|-------------------------|-------------------------|--------------------------|--------------------------|----------------|
| C2094   | 2075 mm                 | 2078 mm                 | 0                        | 0                        | 2097 mm        |
|         | 2079 mm                 | 2083 mm                 | 0                        | 5                        | 2102 mm        |
|         | 2084 mm                 | 2088 mm                 | 5                        | 5                        | 2107 mm        |
|         | 2089 mm                 | 2093 mm                 | 5                        | 10                       | 2112 mm        |
|         | 2094 mm                 | 2098 mm                 | 10                       | 10                       | 2117 mm        |
|         | 2099 mm                 | 2103 mm                 | 10                       | 15                       | 2122 mm        |
|         | 2104 mm                 | 2108 mm                 | 15                       | 15                       | 2127 mm        |
|         | 2109 mm                 | 2113 mm                 | 15                       | 20                       | 2132 mm        |
|         | 2114 mm                 | 2118 mm                 | 20                       | 20                       | 2137 mm        |
|         | 2119 mm                 | 2123 mm                 | 20                       | 25                       | 2142 mm        |
|         | 2124 mm                 | 2128 mm                 | 25                       | 25                       | 2147 mm        |
|         | 2129 mm                 | 2133 mm                 | 25                       | 30                       | 2152 mm        |
| 2134 mm | 2139 mm                 | 30                      | 30                       | 2157 mm                  |                |
| 2140 mm | 2143 mm                 | 0                       | 0                        | 2162 mm                  |                |
| 2144 mm | 2148 mm                 | 0                       | 5                        | 2167 mm                  |                |
| 2149 mm | 2153 mm                 | 5                       | 5                        | 2172 mm                  |                |
| 2154 mm | 2158 mm                 | 5                       | 10                       | 2177 mm                  |                |
| 2159 mm | 2163 mm                 | 10                      | 10                       | 2182 mm                  |                |
| 2164 mm | 2168 mm                 | 10                      | 15                       | 2187 mm                  |                |
| 2169 mm | 2173 mm                 | 15                      | 15                       | 2192 mm                  |                |
| 2174 mm | 2178 mm                 | 15                      | 20                       | 2197 mm                  |                |
| 2179 mm | 2183 mm                 | 20                      | 20                       | 2202 mm                  |                |
| 2184 mm | 2188 mm                 | 20                      | 25                       | 2207 mm                  |                |
| 2189 mm | 2193 mm                 | 25                      | 25                       | 2212 mm                  |                |
| 2194 mm | 2198 mm                 | 25                      | 30                       | 2217 mm                  |                |
| 2199 mm | 2204 mm                 | 30                      | 30                       | 2222 mm                  |                |
| 2205 mm | 2208 mm                 | 0                       | 0                        | 2227 mm                  |                |
| 2209 mm | 2213 mm                 | 0                       | 5                        | 2232 mm                  |                |
| 2214 mm | 2218 mm                 | 5                       | 5                        | 2237 mm                  |                |
| 2219 mm | 2223 mm                 | 5                       | 10                       | 2242 mm                  |                |
| 2224 mm | 2228 mm                 | 10                      | 10                       | 2247 mm                  |                |
| 2229 mm | 2233 mm                 | 10                      | 15                       | 2252 mm                  |                |
| 2234 mm | 2238 mm                 | 15                      | 15                       | 2257 mm                  |                |
| 2239 mm | 2243 mm                 | 15                      | 20                       | 2262 mm                  |                |
| 2244 mm | 2248 mm                 | 20                      | 20                       | 2267 mm                  |                |
| 2249 mm | 2253 mm                 | 20                      | 25                       | 2272 mm                  |                |
| 2254 mm | 2258 mm                 | 25                      | 25                       | 2277 mm                  |                |
| 2259 mm | 2263 mm                 | 25                      | 30                       | 2282 mm                  |                |
| 2264 mm | 2269 mm                 | 30                      | 30                       | 2287 mm                  |                |
| 2270 mm | 2273 mm                 | 0                       | 0                        | 2292 mm                  |                |
| 2274 mm | 2278 mm                 | 0                       | 5                        | 2297 mm                  |                |
| 2279 mm | 2283 mm                 | 5                       | 5                        | 2302 mm                  |                |
| 2284 mm | 2288 mm                 | 5                       | 10                       | 2307 mm                  |                |
| 2289 mm | 2293 mm                 | 10                      | 10                       | 2312 mm                  |                |
| 2294 mm | 2298 mm                 | 10                      | 15                       | 2317 mm                  |                |
| 2299 mm | 2303 mm                 | 15                      | 15                       | 2322 mm                  |                |
| 2304 mm | 2308 mm                 | 15                      | 20                       | 2327 mm                  |                |
| 2309 mm | 2313 mm                 | 20                      | 20                       | 2332 mm                  |                |
| 2314 mm | 2318 mm                 | 20                      | 25                       | 2337 mm                  |                |
| 2319 mm | 2323 mm                 | 25                      | 25                       | 2342 mm                  |                |
| 2324 mm | 2328 mm                 | 25                      | 30                       | 2347 mm                  |                |
| 2329 mm | 2334 mm                 | 30                      | 30                       | 2352 mm                  |                |
| 2335 mm | 2338 mm                 | 0                       | 0                        | 2357 mm                  |                |
| 2339 mm | 2343 mm                 | 0                       | 5                        | 2362 mm                  |                |
| 2344 mm | 2348 mm                 | 5                       | 5                        | 2367 mm                  |                |
| 2349 mm | 2353 mm                 | 5                       | 10                       | 2372 mm                  |                |
| 2354 mm | 2358 mm                 | 10                      | 10                       | 2377 mm                  |                |
| 2359 mm | 2363 mm                 | 10                      | 15                       | 2382 mm                  |                |
| 2364 mm | 2368 mm                 | 15                      | 15                       | 2387 mm                  |                |
| 2369 mm | 2373 mm                 | 15                      | 20                       | 2392 mm                  |                |
| 2374 mm | 2378 mm                 | 20                      | 20                       | 2397 mm                  |                |
| 2379 mm | 2383 mm                 | 20                      | 25                       | 2402 mm                  |                |
| 2384 mm | 2388 mm                 | 25                      | 25                       | 2407 mm                  |                |
| 2389 mm | 2393 mm                 | 25                      | 30                       | 2412 mm                  |                |
| 2394 mm | 2399 mm                 | 30                      | 30                       | 2417 mm                  |                |



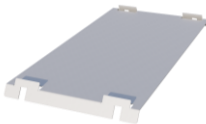
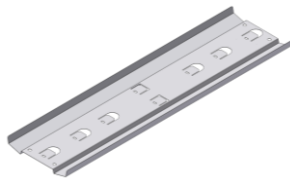
### 3 Composants



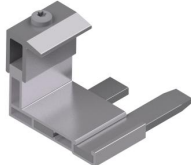
|                     |   |  |                |
|---------------------|---|--|----------------|
| <b>Description</b>  | Support haut  | Support  | Support        |
| <b>Désignation</b>  | MSP-FR-EW-SH90  | MSP-FR-EW-SL8  | MSP-FR-EW-SL10 |
| <b>Illustration</b> |  | <br><br> |                |
| <b>Matériau</b>     | EN AW-6063 T66<br>- EN 755-2  | EN AW-6063 T66<br>- EN 12020-2   |                |



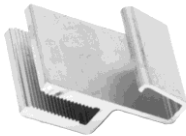

|                     |  |  |   |
|---------------------|--|--|---|
| <b>Description</b>  | Barre de connexion   | Profilé de base  | Nappe de protection   |
| <b>Désignation</b>  | MSP-FR-EW-C0230<br>MSP-FR-EW-C0400<br>MSP-FR-EW-C0566<br>MSP-FR-EW-C0666<br>MSP-FR-EW-C0625<br>MSP-FR-EW-C0725<br>MSP-FR-EW-C0935<br>MSP-FR-EW-C1000<br>MSP-FR-EW-C1065<br>MSP-FR-EW-C1131<br>MSP-FR-EW-C1197<br>MSP-FR-EW-C1262 | MSP-FR-EW-C1574<br>MSP-FR-EW-C1639<br>MSP-FR-EW-C1704<br>MSP-FR-EW-C1769<br>MSP-FR-EW-C1834<br>MSP-FR-EW-C1899<br>MSP-FR-EW-C1964<br>MSP-FR-EW-C2029<br>MSP-FR-EW-C2094<br>MSP-FR-EW-C2094<br>MSP-FR-EW-C2159<br>MSP-FR-EW-C2224<br>MSP-FR-EW-C2289<br>MSP-FR-EW-C2354 | MSP-FR-EW-BP 300<br>MSP-FR-EW-BP 450<br>MSP-FR-EW-BP 600<br>MSP-FR-EW-BP 900<br>MSP-FR-EW-BP 1200 |
| <b>Illustration</b> |   |    |              |
| <b>Matériau</b>     | EN AW-6063 T66<br>- EN 755-2   | EN AW-6063 T66<br>- EN 755-2   | Non-tissé PES 500 g/m <sup>2</sup><br>3-4 mm d'épaisseur, fendu                                   |

|                     |   |   |
|---------------------|---|---|
| <b>Description</b>  | Support centre haut   | Support adaptateur  |
| <b>Désignation</b>  | MSP-FR-EW-SMH90   | MSP-FR-G-AS   |
| <b>Illustration</b> |  |  |
| <b>Matériau</b>     | EN AW-6063 T66<br>- EN 755-2  | EN AW-6063 T66<br>- EN 755-2  |

|                     |  |  |  |
|---------------------|--|--|--|
| <b>Description</b>  | Vis  | Vis  | Vis  |
| <b>Désignation</b>  | MSP-FR-S<br>M6 x 16  | MSP-FR-TS<br>6,3 x 20 R (supportant le courant de foudre)                          | MSP-FR-GS<br>6 x 60  |
| <b>Illustration</b> |  |  |  |
| <b>Matériau</b>     | Acier au carbone /<br>revêtement ZnNi >10 µm                                       | Acier au carbone /<br>revêtement ZnNi >10 µm                                       | Acier au carbone /<br>revêtu de ZnNi >10 µm  |

|                     |  |   |  |   |
|---------------------|--|---|--|---|
| <b>Description</b>  | Support de lestage   | Crampon bac à lestage   | Tôle initiale de support de lestage  | Fixation du ballast   |
| <b>Désignation</b>  | MSP-FR-BT 1620-1749<br>MSP-FR-BT 1750-1879<br>MSP-FR-BT 1880-2009<br>MSP-FR-BT 2010-2139<br>MSP-FR-BT 2140-2269<br>MSP-FR-BT 2270-2399 | MPS-FR-BC   | MSP-FR-EW-BS   | MSP-FR-BF   |
| <b>Illustration</b> |   |  |  |  |
| <b>Matériau</b>     | S320GD + ZM250   | Feuillard à ressort en tôle<br>d'acier<br>- EN 10088-2                              | S320GD + ZM250   | S320GD + ZM250  |

| Description         | Pince terminale   | Pince centrale  | Pince complémentaire basse  |
|---------------------|---|---|---|
| <b>Désignation</b>  | MSP-PR-EC<br>MSP-PR-ECG<br>MSP-PR-ECB<br>MSP-PR-ECBG<br><br>Homologation DIBt :<br>abZ-14.4-926   | MSP-PR-MC<br>MSP-PR-MCG<br>MSP-PR-MCB<br>MSP-PR-MCBG<br><br>Homologation DIBt :<br>abZ-14.4-926   | MSP-FR-LC<br>MSP-FR-LCB   |
| <b>Illustration</b> |    |    |                                      |
| <b>Matériau</b>     | <u>Pince</u><br>EN AW-6063<br>T66 - EN 755-2<br><br><u>Vis</u><br>A2-70 - ISO 3506-1<br><br><u>Rondelle de sécurité</u><br>PE-HD ou PVC<br><br><u>Écrou</u><br>A4-70 - ISO 3506-2   | <u>Pince</u><br>EN AW-6063<br>T66 - EN 755-2<br><br><u>Vis</u><br>A2-70 - ISO 3506-1<br><br><u>Rondelle de sécurité</u><br>PE-HD ou PVC | <u>Pince</u><br>EN AW-6063<br>T66 - EN 755-2<br><br><u>Vis</u><br>A2-70 - ISO 3506-1<br><br><u>Joint torique</u><br>NBR |
| <b>Remarque</b>     | Pour un support central pour modules d'une hauteur supérieure à 30 mm, il convient d'utiliser la pince complémentaire haute MSP-FR-HC ou MSP-FR-HCB. La capacité de charge correspond à celle de la pince complémentaire basse MSP-FR-LC. |   |   |

| Description         | Attaches de câble avec raccord  | Clip porte-câble  | Barre de connexion clip  | Pince d'optimisation 33 mm  |
|---------------------|---|---|--|---|
| <b>Désignation</b>  | MSP-FR-CHE  | MSP-FR-CH   | MSP-FR-C-CL  | MSP-FR-OC33   |
| <b>Illustration</b> |  |  |  |  |
| <b>Matériau</b>     | PA6.6<br>Résistant aux UV   | PA6.6<br>Résistant aux UV   | EN AW-6060 T66<br>- EN 755-2   | 1.4310 Acier à ressort inoxydable   |

#### 4 Résistances nominales des composants et des raccords

Afin de vérifier les valeurs de résistance des systèmes pour toits plats de type MSP-FR, les valeurs de chaque composant être prises en compte individuellement.

Par le client :

- Capacité de charge du toit
- Résistance à la compression de l'isolation thermique
- Friction statique entre l'étanchéité du toit et la nappe de protection
- Valeur nominale du module selon les indications du fabricant

Selon cette fiche technique :

- Support MSP-FR-EW-SL8/SL10
- Support haut MSP-FR-EW-SH
- Support centre haut MSP-FR-EW-SMH
- Support adaptateur MSP-FR-G-AS
- Barre de connexion MSP-FR-EW-C
- Support de lestage MSP-FR-BT
- Pince terminale MSP-PR-EC/-ECB/-ECG/-ECBG
- Pince centrale MSP-PR-MC/-MCG/-MCB/-MCBG
- Pince complémentaire basse MSP-FR-LC/-LCB

Le composant présentant la résistance la plus faible est déterminant pour le dimensionnement.

Toutes les résistances sont calculées selon les normes et directives suivantes :

- DIN EN 1990 (EC1)
- DIN EN 1993-1-1 (EC3)
- DIN EN 1999-1-1 (EC9)
- VDI 2230 feuille 1
- Homologation DIBt : abZ Z-14.4-926

Les valeurs de résistance ne s'appliquent que si le système complet MSP-FR-G de Schweizer est utilisé et si l'installation est réalisée conformément aux instructions de montage MSP-FR-G Système de montage PV MSP Toiture végétalisée.

4.1 Résistances du support MSP-FR-EW-SL8/SL10 et MSP-FR-S-SL8/SL10 avec MSP-FR-G-AS

|                             |                |      |
|-----------------------------|----------------|------|
| Résistance à la compression | $N_{Rd}$ in kN | 5.40 |
| Résistance à la traction    | $N_{Rd}$ in kN | -3.0 |
| Résistance au cisaillement  | $S_{Rd}$ in kN | 0.4  |

|                             |                |      |
|-----------------------------|----------------|------|
| Résistance à la compression | $N_{Rd}$ in kN | 2.70 |
| Résistance à la traction    | $N_{Rd}$ in kN | -3.0 |
| Résistance au cisaillement  | $S_{Rd}$ in kN | 0.4  |

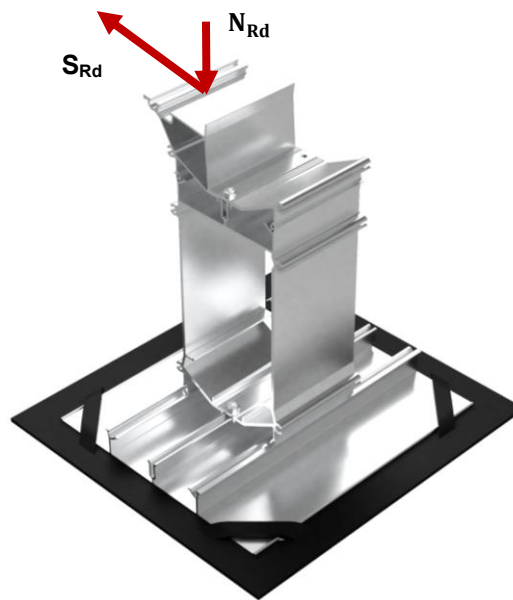
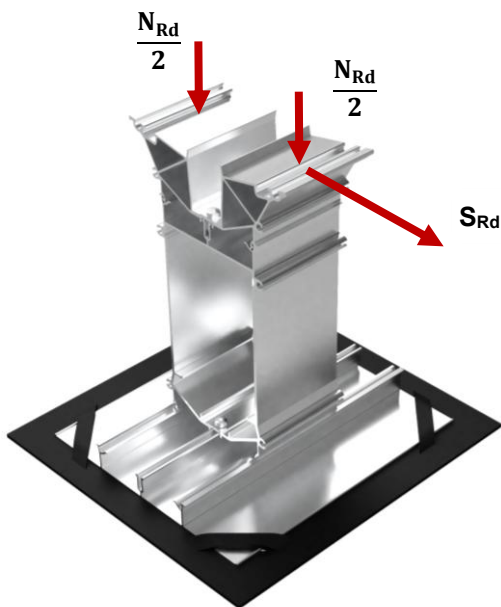


Fig. 3: vecteurs des résistances du MSP-FR-EW-SL8/SL10

Fig. 4: vecteurs des résistances du MSP-FR-S-SL8/SL10

4.2 Résistances des supports MSP-FR-EW-SH 90 et MSP-FR-EW-SMH90 avec MSP-FR-G-AS

|                             |                |       |
|-----------------------------|----------------|-------|
| Résistance à la compression | $N_{Rd}$ en kN | 5,52  |
| Résistance à la traction    | $N_{Rd}$ en kN | -6,96 |
| Résistance au cisaillement  | $S_{Rd}$ en kN | 0,48  |

|                             |                |       |
|-----------------------------|----------------|-------|
| Résistance à la compression | $N_{Rd}$ en kN | 4,85  |
| Résistance à la traction    | $N_{Rd}$ en kN | -6,13 |
| Résistance au cisaillement  | $S_{Rd}$ en kN | 0,43  |

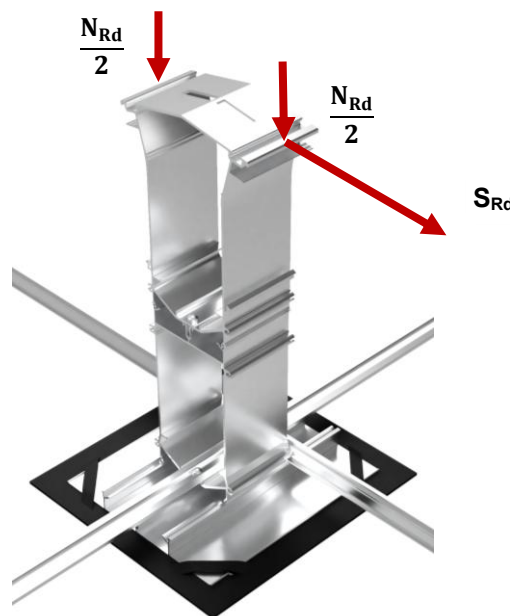
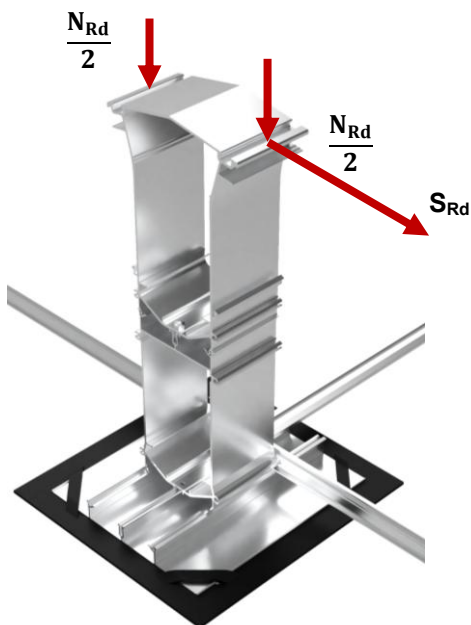


Fig.5 : vecteurs des résistances du MSP-FR-EW-SH90

Fig.6 : vecteurs des résistances du MSP-FR-EW-SMH90

### 4.3 Résistance nominale de la barre de connexion MSP-FR-EW-C (répartition uniforme de la charge)

Les résistances suivantes s'appliquent à la barre de connexion double MSP-FR-EW-C, même en cas d'utilisation de la fixation du ballast MSP-FR-BF.

| Plage de largeurs de module | mm             | 950-1010 | 1011-1075 | 1076-1140 | 1141-1205 | 1206-1270 | 1271-1335 |
|-----------------------------|----------------|----------|-----------|-----------|-----------|-----------|-----------|
| Résistance à la compression | $N_{Rd}$ en kN | 0,77     | 0,67      | 0,59      | 0,53      | 0,47      | 0,4       |

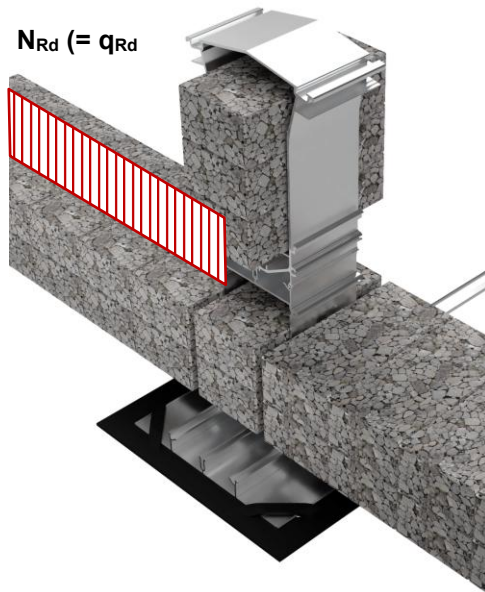


Fig.7 : Vecteurs de résistance de MSP-FR-EW-C et MSP-FR-BF

**4.4 Résistance nominale de la paire de supports de lestage MSP-FR-BT (barres de connexion renforcés)**

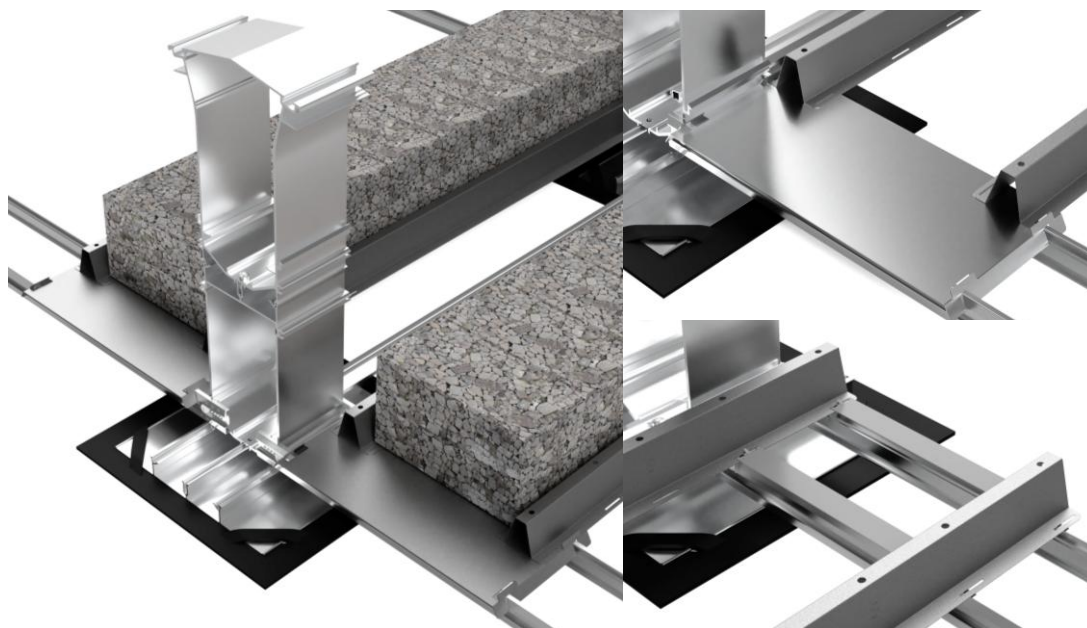


Fig. 8 : renfort des barres de connexion

**4.5 Capacité de charge Paire de supports de ballast MSP-FR-BT sans support central**

|  |                |          |           |           |           |           |           |
|--|----------------|----------|-----------|-----------|-----------|-----------|-----------|
| Plage de largeurs de modules           | mm             | 950-1010 | 1011-1075 | 1076-1140 | 1141-1205 | 1206-1270 | 1271-1335 |
| Résistance à la pression (deux appuis) | $N_{Rd}$ en kN | 1,12     | 1,04      | 0,96      | 0,90      | 0,86      | 0,82      |

Les charges sont limitées par la capacité de charge des barres de connexion.

**4.6 Capacité de charge d'une paire de supports de lestage MSP-FR-BT avec support central**

|  |                |          |  |
|--|----------------|----------|--|
| Plage de largeurs de module                | mm             | 950-1335 |  |
| Résistance à la compression (trois appuis) | $N_{Rd}$ en kN | 1,16     |  |

La charge admissible est limitée par la capacité de charge du support de lestage.

#### 4.7 Résistances nominales des pinces centrales MSP-PR-MC/G & MSP-PR-MCB/G

Valeur nominale de la capacité de charge de la pince centrale selon abZ Z-14.4-926.

|                                   |                                  |      |
|-----------------------------------|----------------------------------|------|
| Résistance nominale à la traction | $F_{\text{traction}}$ en kN      | 6,14 |
| Résistance nominale transversale  | $V_{\text{transversale}}$ en kN  | 2,20 |
| Résistance nominale longitudinale | $V_{\text{longitudinale}}$ en kN | 2,04 |

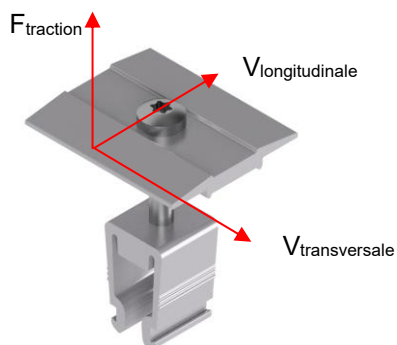


Fig.9 : Vecteurs des résistances de la pince centrale

#### 4.8 Résistances nominales des pinces terminales MSP-PR-EC/G & MSP-PR-ECB/G

Valeur nominale de la capacité de charge de la pince terminale selon abZ Z-14.4-926.

|                                   |                                  |      |
|-----------------------------------|----------------------------------|------|
| Résistance nominale à la traction | $F_{\text{traction}}$ en kN      | 3,76 |
| Résistance nominale transversale  | $V_{\text{transversale}}$ en kN  | 1,33 |
| Résistance nominale longitudinale | $V_{\text{longitudinale}}$ en kN | 1,93 |

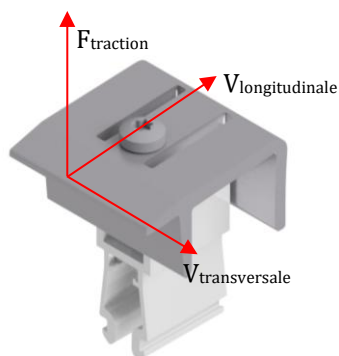


Fig.10 : Vecteurs de résistance de la pince terminale

### 4.9 Résistances nominales de la pince complémentaire basse MSP-FR-LC/B

Valeur nominale de la capacité de charge de la pince complémentaire basse.

|                              |                             |      |
|------------------------------|-----------------------------|------|
| Résistance nominale traction | $F_{\text{traction}}$ en kN | 1,89 |
|------------------------------|-----------------------------|------|

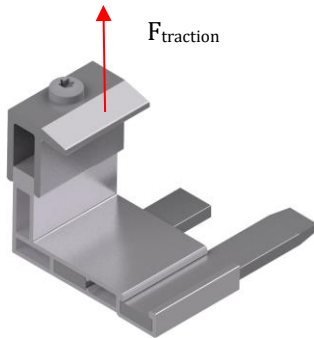


Fig.51 : vecteurs de résistance de la pince complémentaire basse