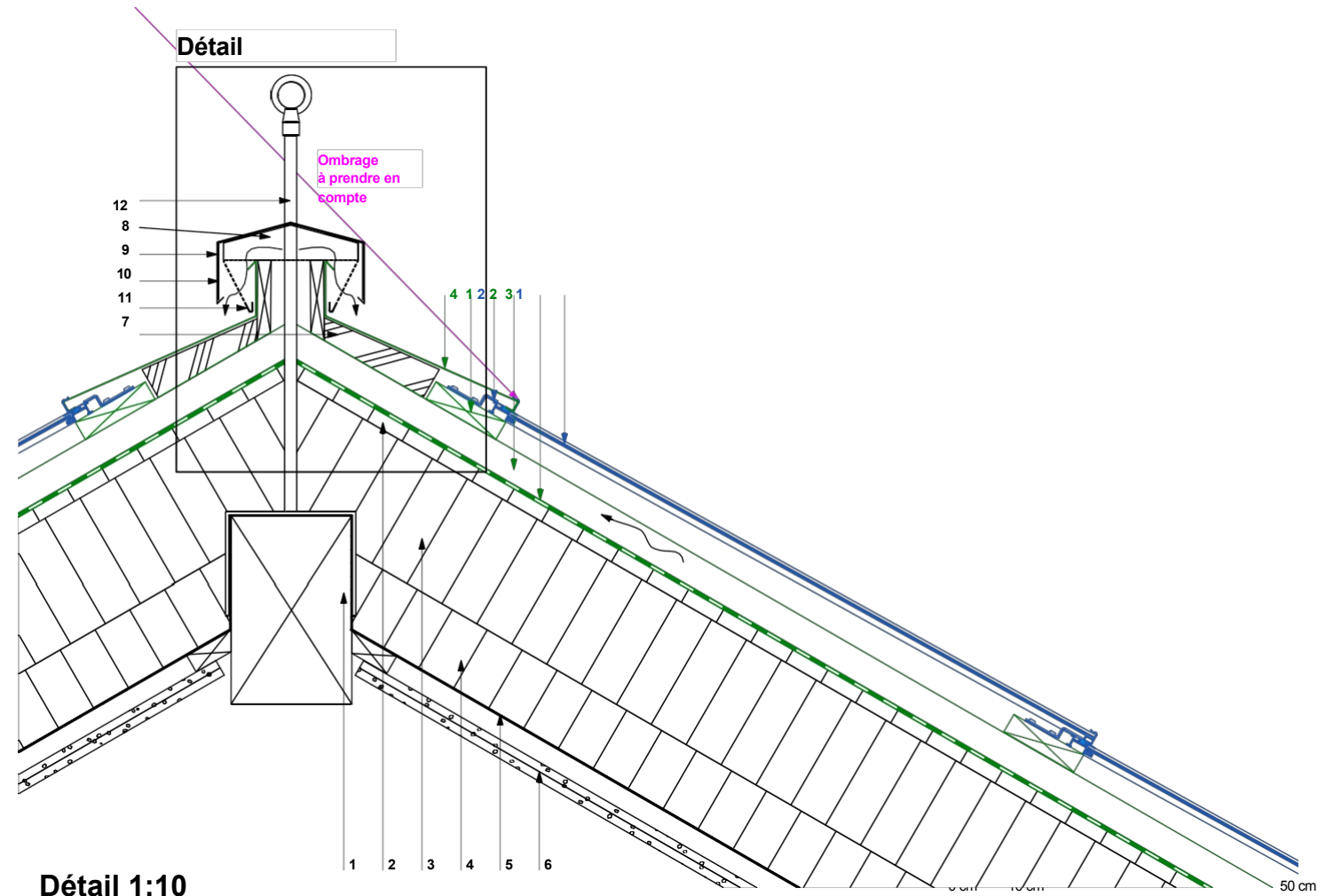
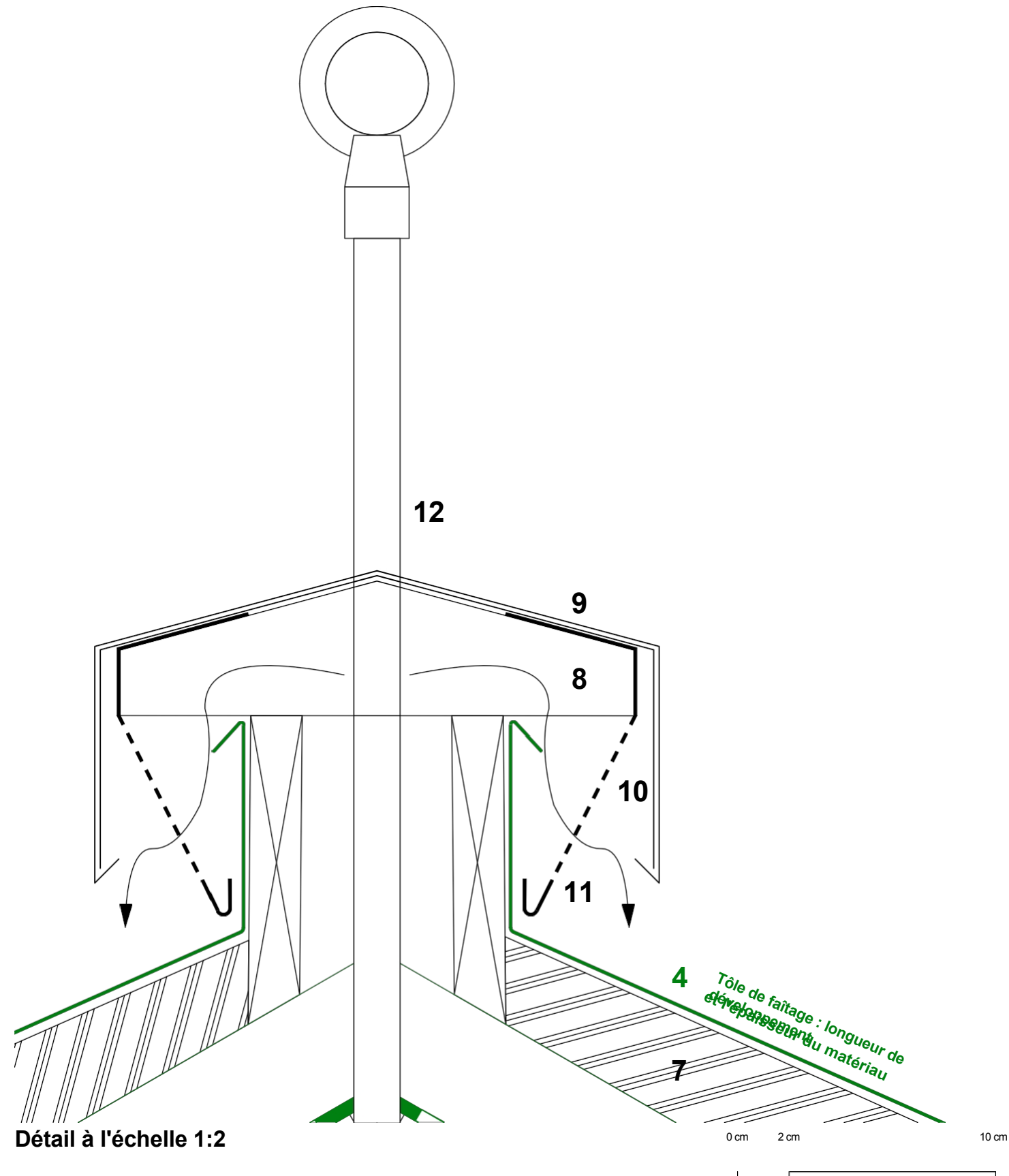


# BIPV – Toiture intégrale – Inventaire des données Solrif – **Détail de la protection antichute** – Point d'ancrage au faîte



**Légende**

<p><b>Gamme Solrif :</b></p> <p>1 Module Solrif</p> <p>2 Profilé de support de montage</p>	<p><b>Construction / Composants</b></p> <p>: 1 Panne faitière / panneau de fibres de bois tendres</p> <p>2 de bois tendres</p> <p>3 Chevrons / isolation thermique entre les chevrons</p> <p>4 Isolation thermique sous les chevrons</p> <p>5 Pare-vapeur</p> <p>6 Revêtement intérieur</p> <p>7 Bardage en bois</p> <p>8 Ossature Ventilation du faîte</p> <p>9 Tôle de faitage</p> <p>10 bande d'accrochage continue</p> <p>11 Tôle perforée</p> <p>12 Point d'ancrage, fixation sur la panne de faitage</p>
<p><b>Éléments techniques du système</b></p> <p>: 1 Latte Solrif vissée dans le bois, au moins 120 x 30 mm ; classe de résistance C24 selon la norme EN 338</p> <p>2 Contre-lattage (conformément aux directives) / Espace de ventilation sous la toiture (en fonction de la pente du toit, conformément aux directives) Résistance à la température de la membrane : au moins 80 °C Tôle de raccordement au faîte</p> <p>4</p>	

**Remarque concernant l'applicabilité des raccords techniques pour les solutions de toiture intégrale Solrif®**

© Ernst Schweizer AG. Cette représentation technique sert de concept d'exécution et de recommandation pour une mise en œuvre en toute sécurité. En raison des prescriptions techniques nationales et des usages régionaux, ces éléments doivent être vérifiés au cas par cas et, le cas échéant, adaptés. Veuillez tenir compte, pour la Suisse, de la norme SIA 232/1, pour l'Allemagne, des règles du ZVDH et, pour l'Autriche, de la norme ÖNROM B 4119:2018 03 « Conception et réalisation de sous-toitures et de revêtements de sous-toiture ». Par ailleurs, les conditions générales de vente d'Ernst Schweizer AG ([www.ernstschweizer.ch/agb](http://www.ernstschweizer.ch/agb)) s'appliquent.