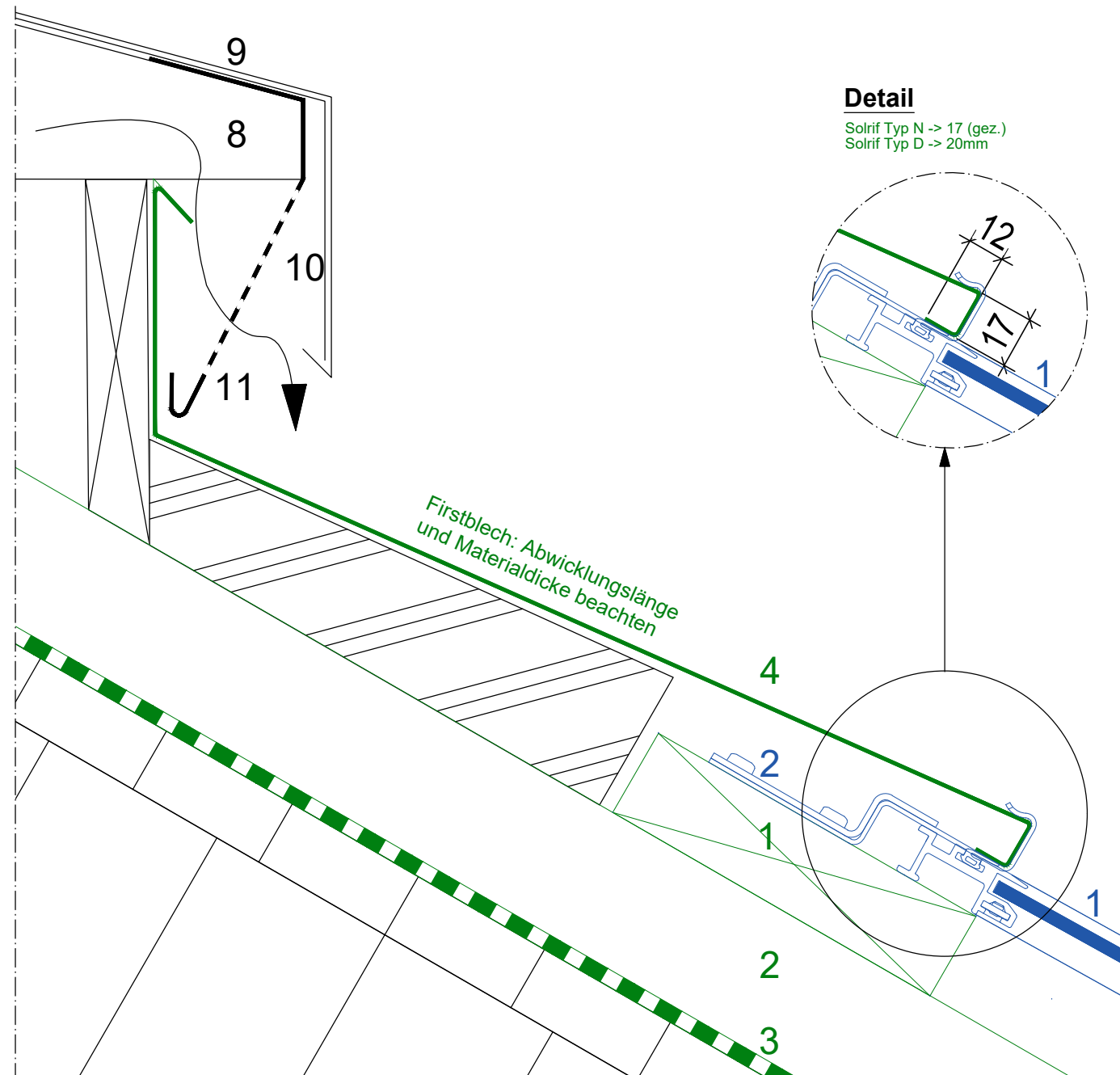


BIPV Ganzdach Dateninventar Solrif

Detail First

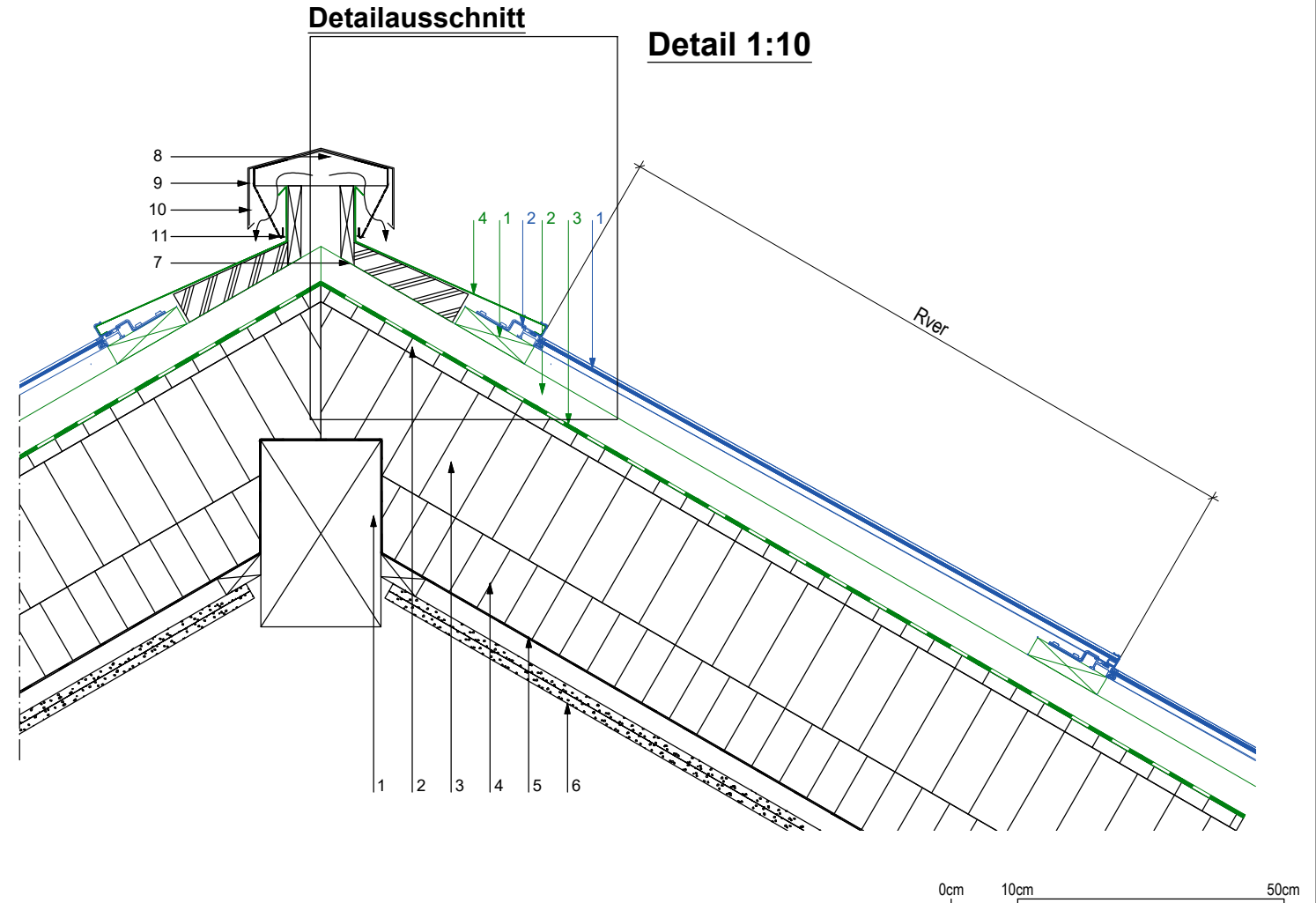
Beidseitig der Dachflächen mit Module -
First mit Blechabdeckung

Detailausschnitt 1:2



Detail

Solrif Typ N -> 17 (gez.)
Solrif Typ D -> 20mm



Legende

- Materialortiment:**
- 1 Solrif-Modul oder Blindmodul
 - 2 Montagebügel Profil

Systemtechnische Elemente:

- 1 Solrif-Latte in Holz geschraubt, mind. 120 x 30 mm; Festigkeitsklasse C24 nach EN 338
- 2 Konterlattung (entsprechend den Richtlinien) / Durchlüftungsraum
- 3 Unterdach (in Abhängigkeit der Dachneigung, entsprechend den Richtlinien) Temperaturbeständigkeit der Folie mind. 80°C
- 4 Firstanschlussblech

Konstruktion / Bauteile:

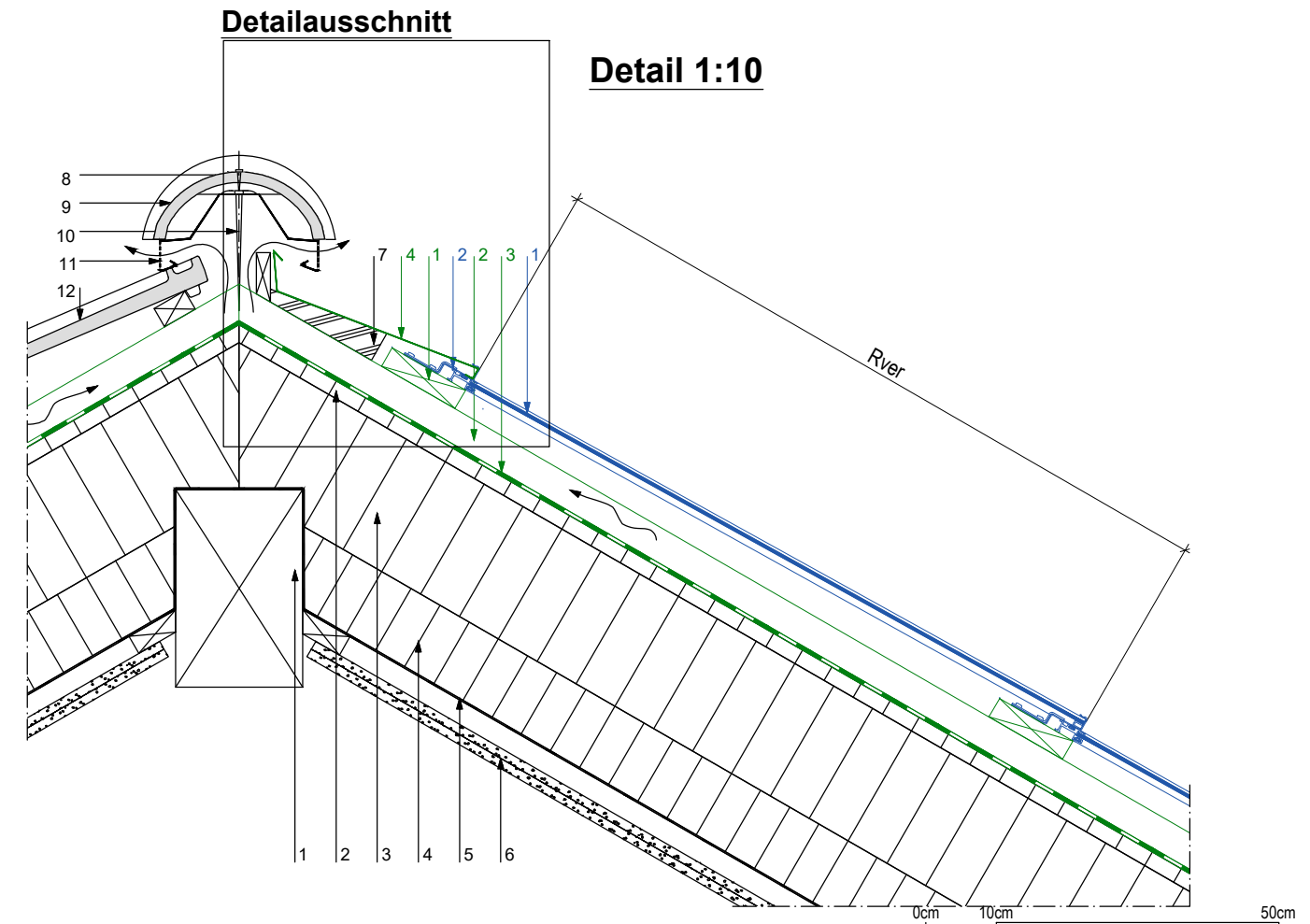
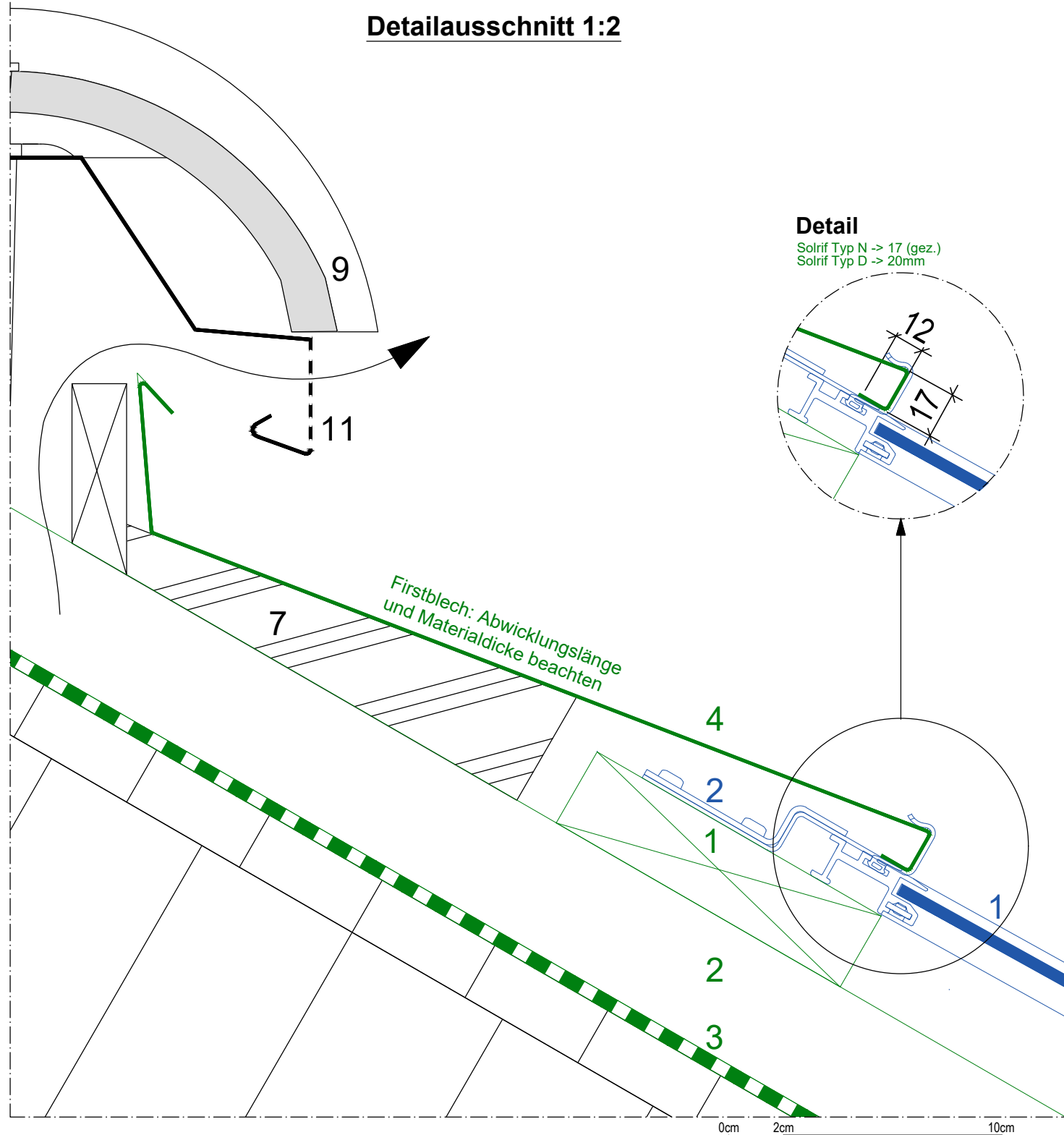
- 1 Firstpfette
- 2 Holzweichfaserplatte
- 3 Sparren/ Wärmedämmung zwischen den Sparren
- 4 Wärmedämmung unter den Sparren
- 5 Dampfbremse
- 6 Innere Verkleidung
- 7 Holzschalung
- 8 Unterkonstruktion Firstentlüftung
- 9 Firstblech
- 10 durchgehender Einhängestreifen
- 11 Lochblech

Geltungshinweis bautechnische Anschlüsse für Solrif Ganzdachlösungen © Ernst Schweizer AG. Diese bautechnische Darstellung dient als Ausführungskonzept und als Empfehlung für eine sichere Umsetzung. Auf Grund der nationalen bautechnischen Vorgaben und regionalen Gepflogenheiten sind sie projektspezifisch zu überprüfen und gegebenenfalls anzupassen. Bitte beachten Sie für die Schweiz die Norm SIA 232/1, für Deutschland die Regeln des ZVDH und für Österreich die ÖNROM B 4119:2018 03 Planung und Ausführung von Unterdächern und Unterspannungen. Im Übrigen gelten die Allgemeinen Geschäftsbedingungen der Ernst Schweizer AG (www.ernstschweizer.ch/agb).

BIPV Ganzdach Dateninventar Solrif

Detail First

Einseitig der Dachflächen mit Module -
First mit Ziegelabdeckung



Legende

Solrif Sortiment:

- 1 Solrif-Modul oder Blindmodul
- 2 Montagebügel Profil

Systemtechnische Elemente:

- 1 Solrif-Latte in Holz geschraubt, mind. 120 x 30 mm; Festigkeitsklasse C24 nach EN 338
- 2 Konterlattung (entsprechend den Richtlinien) / Durchlüftungsraum
- 3 Unterdach (in Abhängigkeit der Dachneigung, entsprechend den Richtlinien) Temperaturbeständigkeit der Folie mind. 80°C
- 4 Firstanschlussblech

Konstruktion / Bauteile:

- 1 Firstpfette
- 2 Holzweichfaserplatte
- 3 Sparren/ Wärmedämmung zwischen den Sparren
- 4 Wärmedämmung unter den Sparren
- 5 Dampfbremse
- 6 Innere Verkleidung
- 7 Holzschalung
- 8 First-Befestigungsschraube
- 9 Firstziegel
- 10 Befestigungsschraube
- 11 Firstentlüftungsprofil
- 12 Ziegel

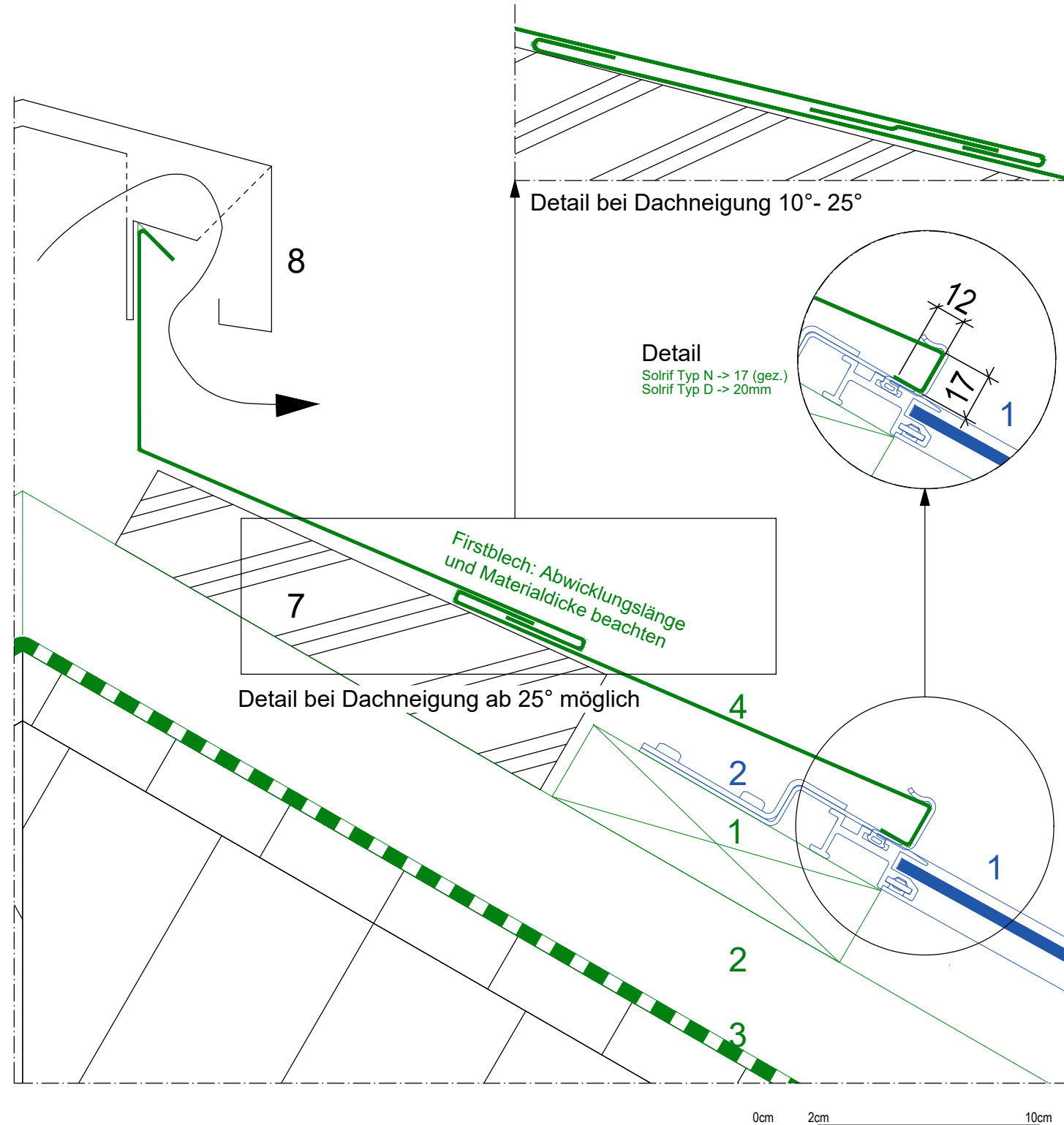
Geltungshinweis bautechnische Anschlüsse für Solrif Ganzdachlösungen © Ernst Schweizer AG. Diese bautechnische Darstellung dient als Ausführungskonzept und als Empfehlung für eine sichere Umsetzung. Auf Grund der nationalen bautechnischen Vorgaben und regionalen Gepflogenheiten sind sie projektspezifisch zu überprüfen und gegebenenfalls anzupassen. Bitte beachten Sie für die Schweiz die Norm SIA 232/1, für Deutschland die Regeln des ZVDH und für Österreich die ÖNROM B 4119:2018 03 Planung und Ausführung von Unterdächern und Unterspannungen. Im Übrigen gelten die Allgemeinen Geschäftsbedingungen der Ernst Schweizer AG (www.ernstschweizer.ch/agb).

BIPV Ganzdach Dateninventar Solrif

Detail First

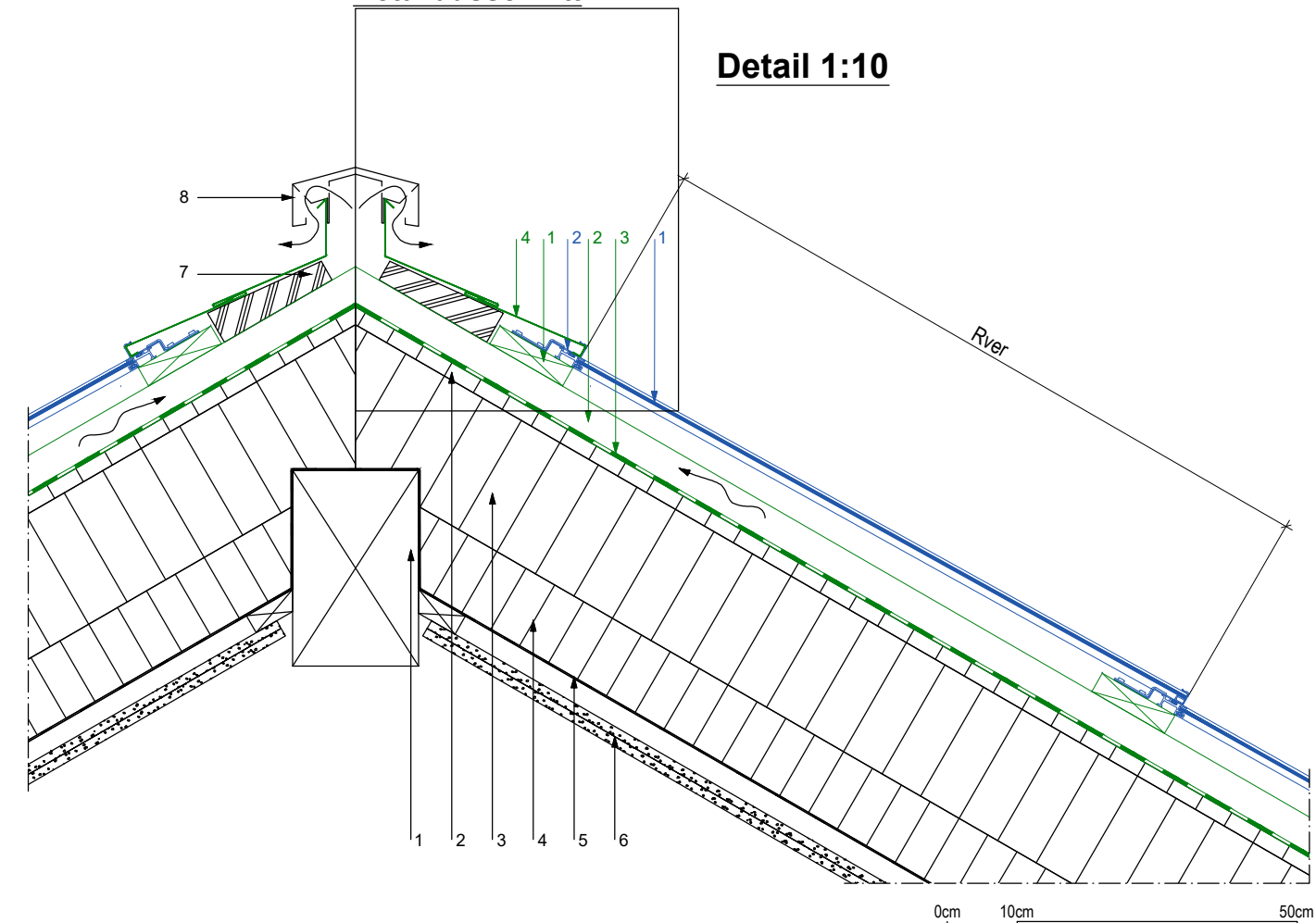
Beidseitig der Dachflächen mit Module -
First mit Lüfterfirstelement

Detailausschnitt 1:2



Detailausschnitt

Detail 1:10



Legende

Solrif Sortiment:

- 1 Solrif-Modul oder Blindmodul
- 2 Montagebügel Profil

Systemtechnische Elemente:

- 1 Solrif-Latte in Holz geschraubt, mind. 120 x 30 mm; Festigkeitsklasse C24 nach EN 338
- 2 Konterlattung (entsprechend den Richtlinien) / Durchlüftungsraum
- 3 Unterdach (in Abhängigkeit der Dachneigung, entsprechend den Richtlinien)
Temperaturbeständigkeit der Folie mind. 80°C
- 4 Firstanschlussblech, zweiteilig mit einfachem Querfalz ab Neigung von 25°.
Bei Dachneigung von 10° - 25°: Querfalz mit dichtem Einhängestreifen.

Konstruktion / Bauteile:

- 1 Firstpfette
- 2 Holzweichfaserplatte
- 3 Sparren/ Wärmedämmung zwischen den Sparren
- 4 Wärmedämmung unter den Sparren
- 5 Dampfbremse
- 6 Innere Verkleidung
- 7 Holzschalung
- 8 Lüfterfirstelement (vorfabriziert)

Geltungshinweis bautechnische Anschlüsse für Solrif Ganzdachlösungen © Ernst Schweizer AG. Diese bautechnische Darstellung dient als Ausführungskonzept und als Empfehlung für eine sichere Umsetzung. Auf Grund der nationalen bautechnischen Vorgaben und regionalen Gepflogenheiten sind sie projektspezifisch zu überprüfen und gegebenenfalls anzupassen. Bitte beachten Sie für die Schweiz die Norm SIA 232/1, für Deutschland die Regeln des ZVDH und für Österreich die ÖNROM B 4119:2018 03 Planung und Ausführung von Unterdächern und Unterspannungen. Im Übrigen gelten die Allgemeinen Geschäftsbedingungen der Ernst Schweizer AG (www.ernstschweizer.ch/agb).