

# Inventaire des données BIPV pour toitures entières Solrif

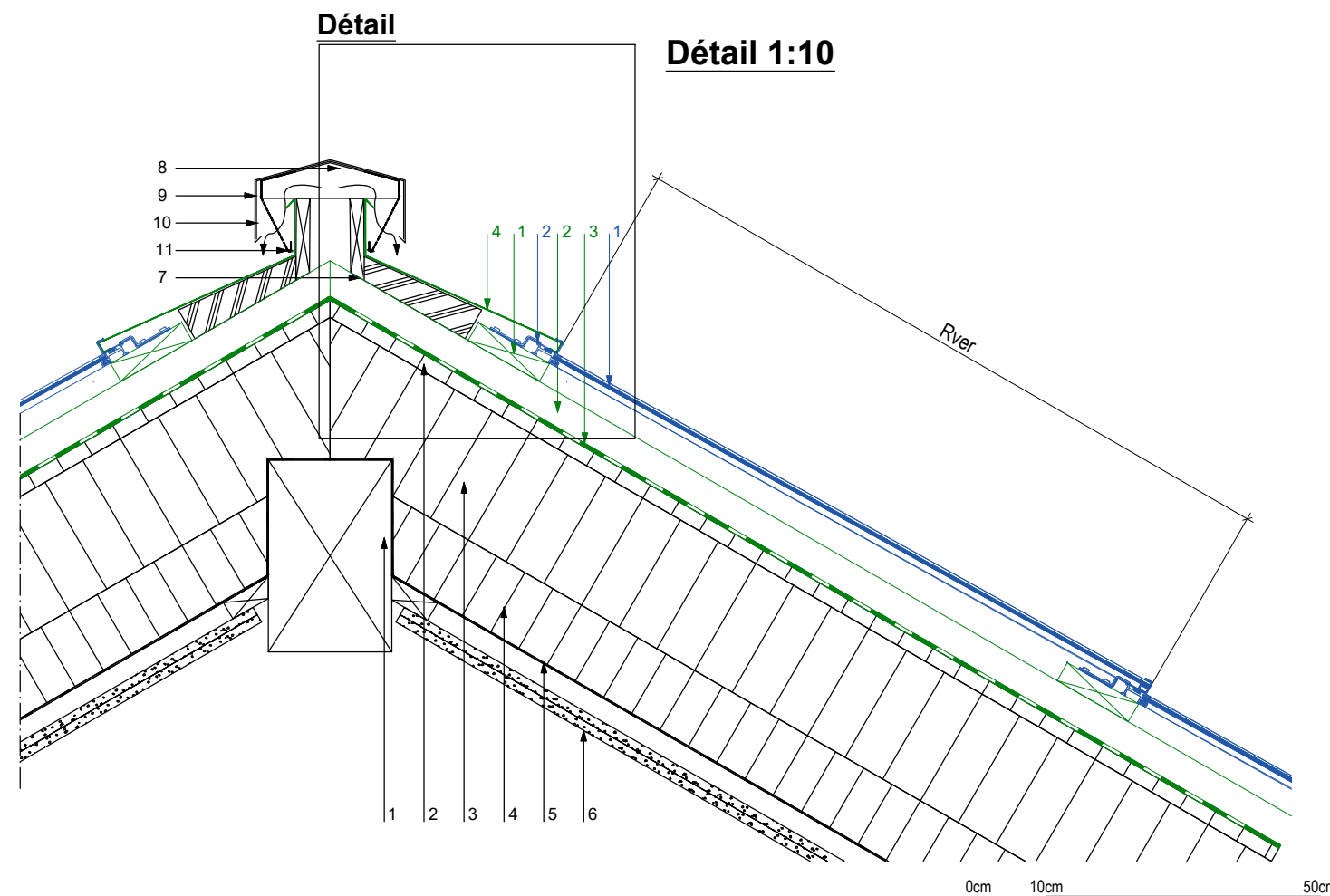
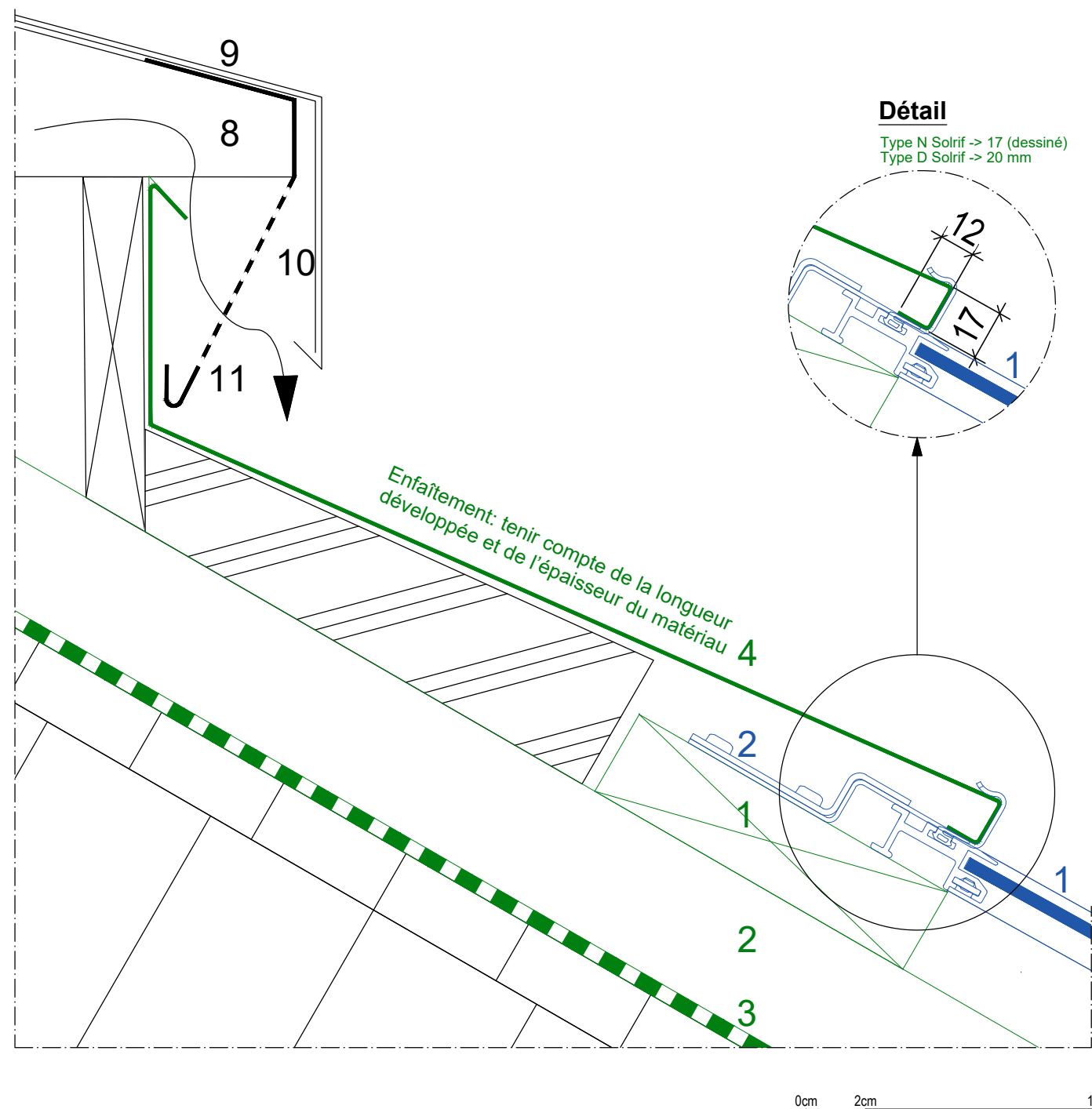
## Détail du faîtage

Des deux côtés de la toiture avec des modules -

Faîtage avec couverture en tôle



Détail 1:2



### Légende

#### Gamme Solrif:

- 1 Module Solrif ou module factice
- 2 Étrier de montage profil

#### Éléments techniques du système:

- 1 Latte Solrif vissée dans le bois, min. 120 x 30 mm; classe de résistance C24 selon EN 338
- 2 Contre-lattage (conformément aux directives) / espace d'aération
- 3 Sous-toiture (en fonction de la pente du toit, conformément aux directives)  
Résistance du film à la température d'au moins 80°C
- 4 Enfaîtement

#### Construction / éléments de construction:

- 1 Panne faitière
- 2 Panneau de fibres de bois souple
- 3 Chevrons / isolation thermique entre les chevrons
- 4 Isolation thermique sous les chevrons
- 5 Pare-vapeur
- 6 Habillage intérieur
- 7 Coffrage en bois
- 8 Sous-construction de l'aération de faîtage
- 9 Enfaîtement
- 10 Bande d'accrochage continue
- 11 Tôle perforée

Remarque sur la validité des raccordements techniques pour les solutions Solrif pour toitures entières © Ernst Schweizer AG.  
 Cette représentation technique de la construction sert de concept d'exécution et de recommandation pour une mise en œuvre sûre. Les représentations sont fournies à titre d'exemple et peuvent différer des composants réels.  
 Sur la base des directives nationales en matière de construction et des usages régionaux, elles doivent être vérifiées et, le cas échéant, adaptées en fonction du projet. Veuillez vous référer à la norme SIA 232/1 pour la Suisse, aux règles du ZVDH pour l'Allemagne et à la norme ÖNROM B 4119:2018 03 Planification et réalisation de sous-toitures pour l'Autriche. Pour le reste, les conditions générales de vente d'Ernst Schweizer AG ([www.ernstschweizer.ch/fr/agnb](http://www.ernstschweizer.ch/fr/agnb)) s'appliquent.



Ernst Schweizer AG  
 Bahnhofplatz 11  
 8908 Hedingen, Schweiz

Téléphone +41 44 763 61 11  
 solar@ernstschweizer.ch  
 www.ernstschweizer.ch

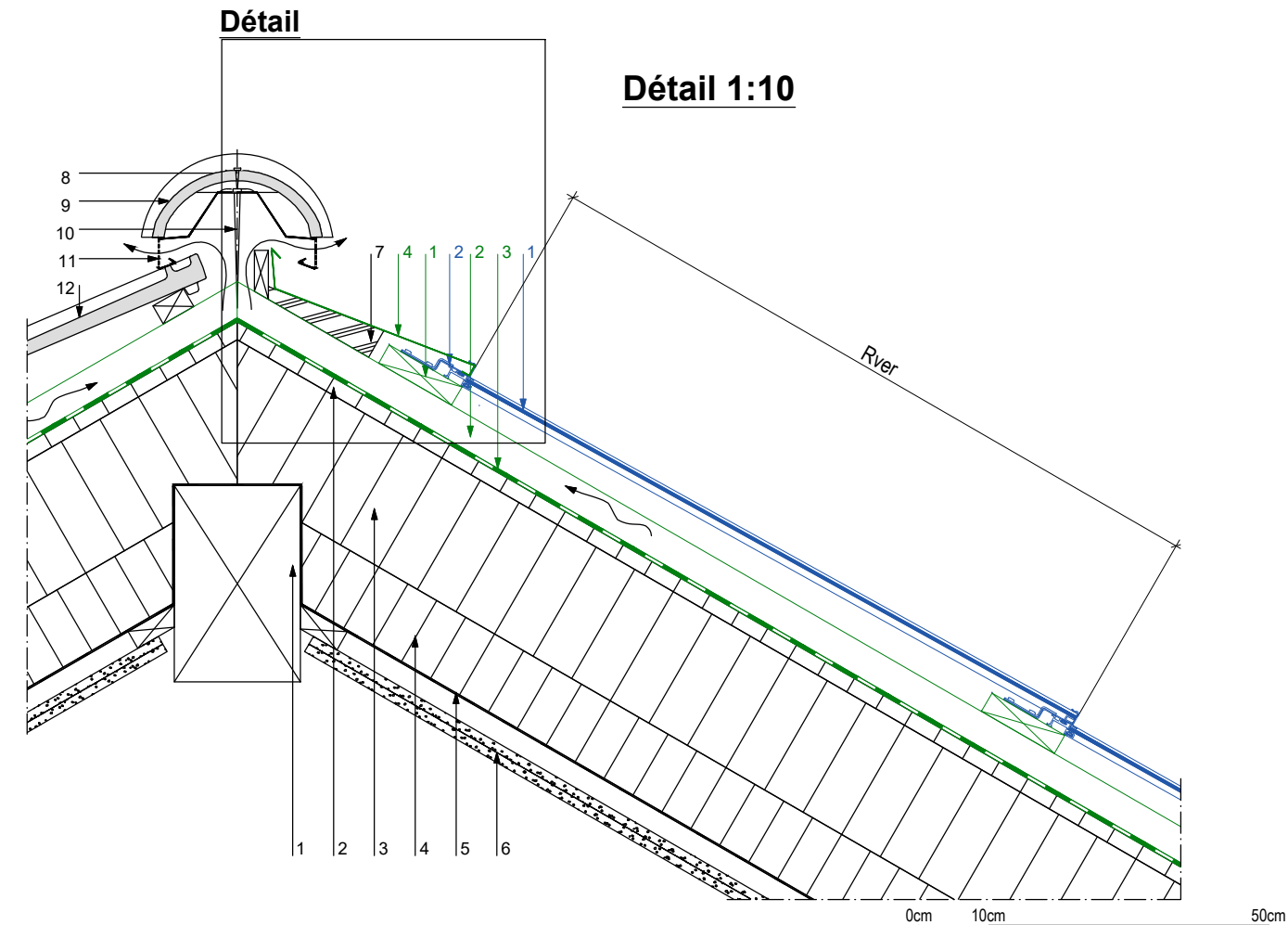
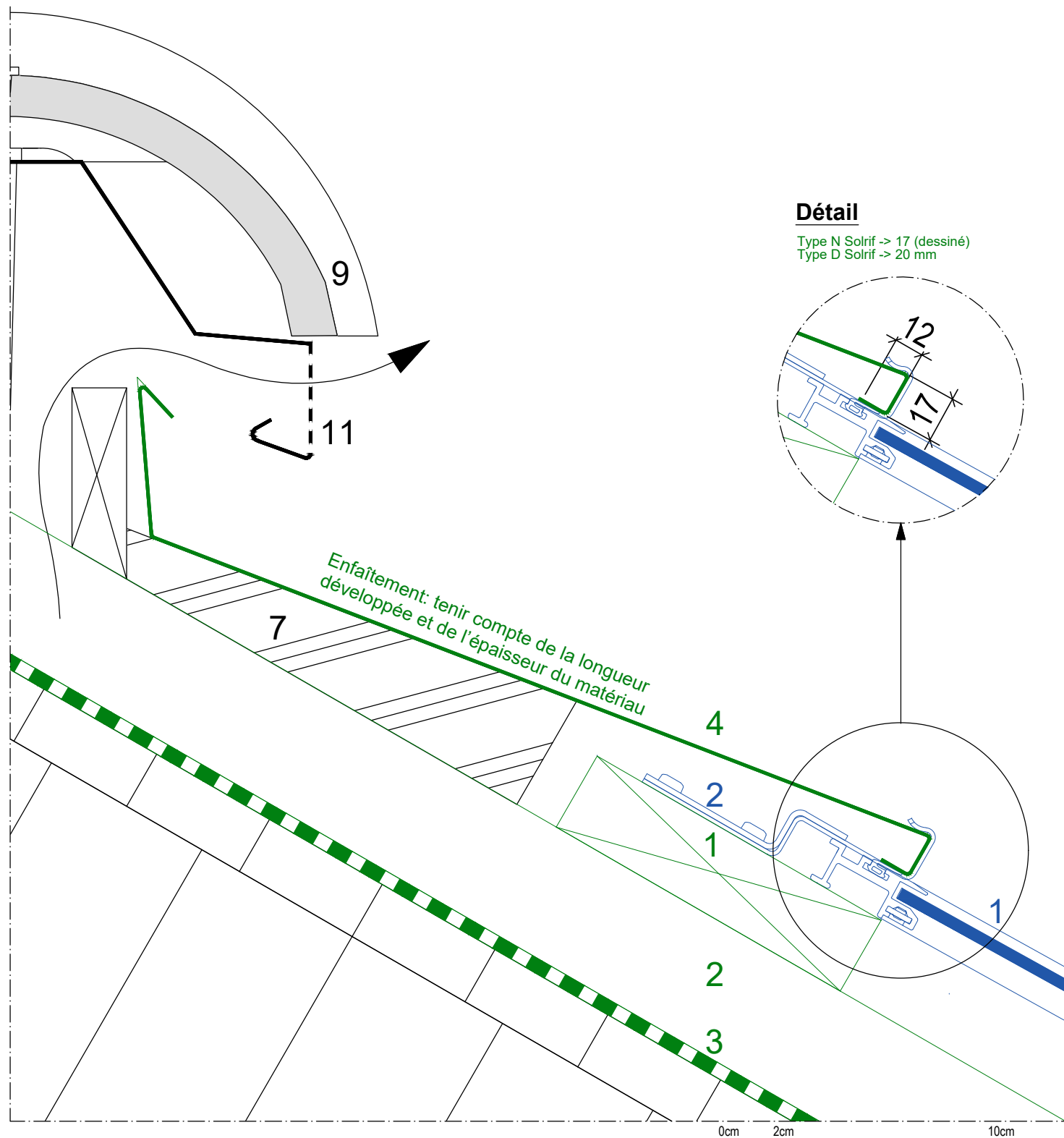
Sous réserve de modifications techniques  
 Mai 2024  
 © Ernst Schweizer AG

# Inventaire des données BIPV pour toitures entières Solrif

## Détail du faîtage

Sur une face de la toiture avec modules -

Faîtage avec couverture en tuiles



### Légende

#### Gamme Solrif:

- 1 Module Solrif ou module factice
- 2 Étrier de montage profil

#### Éléments techniques du système:

- 1 Latte Solrif vissée dans le bois, min. 120 x 30 mm; classe de résistance C24 selon EN 338
- 2 Contre-lattage (conformément aux directives) / espace d'aération
- 3 Sous-toiture (en fonction de la pente du toit, conformément aux directives)  
Résistance du film à la température d'au moins 80°C
- 4 Enfaîtement

#### Construction / éléments de construction:

- 1 Panne faîtière
- 2 Panneau de fibres de bois souple
- 3 Chevrons / isolation thermique entre les chevrons
- 4 Isolation thermique sous les chevrons
- 5 Pare-vapeur
- 6 Habillage intérieur
- 7 Coffrage en bois
- 8 Vis de fixation de faîte
- 9 Tuile faîtière
- 10 Vis de fixation
- 11 Profil d'aération de faîtage
- 12 Tuile

Remarque sur la validité des raccordements techniques pour les solutions Solrif pour toitures entières © Ernst Schweizer AG. Cette représentation technique de la construction sert de concept d'exécution et de recommandation pour une mise en œuvre sûre. Les représentations sont fournies à titre d'exemple et peuvent différer des composants réels. Sur la base des directives nationales en matière de construction et des usages régionaux, elles doivent être vérifiées et, le cas échéant, adaptées en fonction du projet. Veuillez vous référer à la norme SIA 232/1 pour la Suisse, aux règles du ZVDH pour l'Allemagne et à la norme ÖNROM B 4119:2018 03 Planification et réalisation de sous-toitures pour l'Autriche. Pour le reste, les conditions générales de vente d'Ernst Schweizer AG ([www.ernstschweizer.ch/fr/agnb](http://www.ernstschweizer.ch/fr/agnb)) s'appliquent.

# Inventaire des données BIPV pour toitures entières Solrif

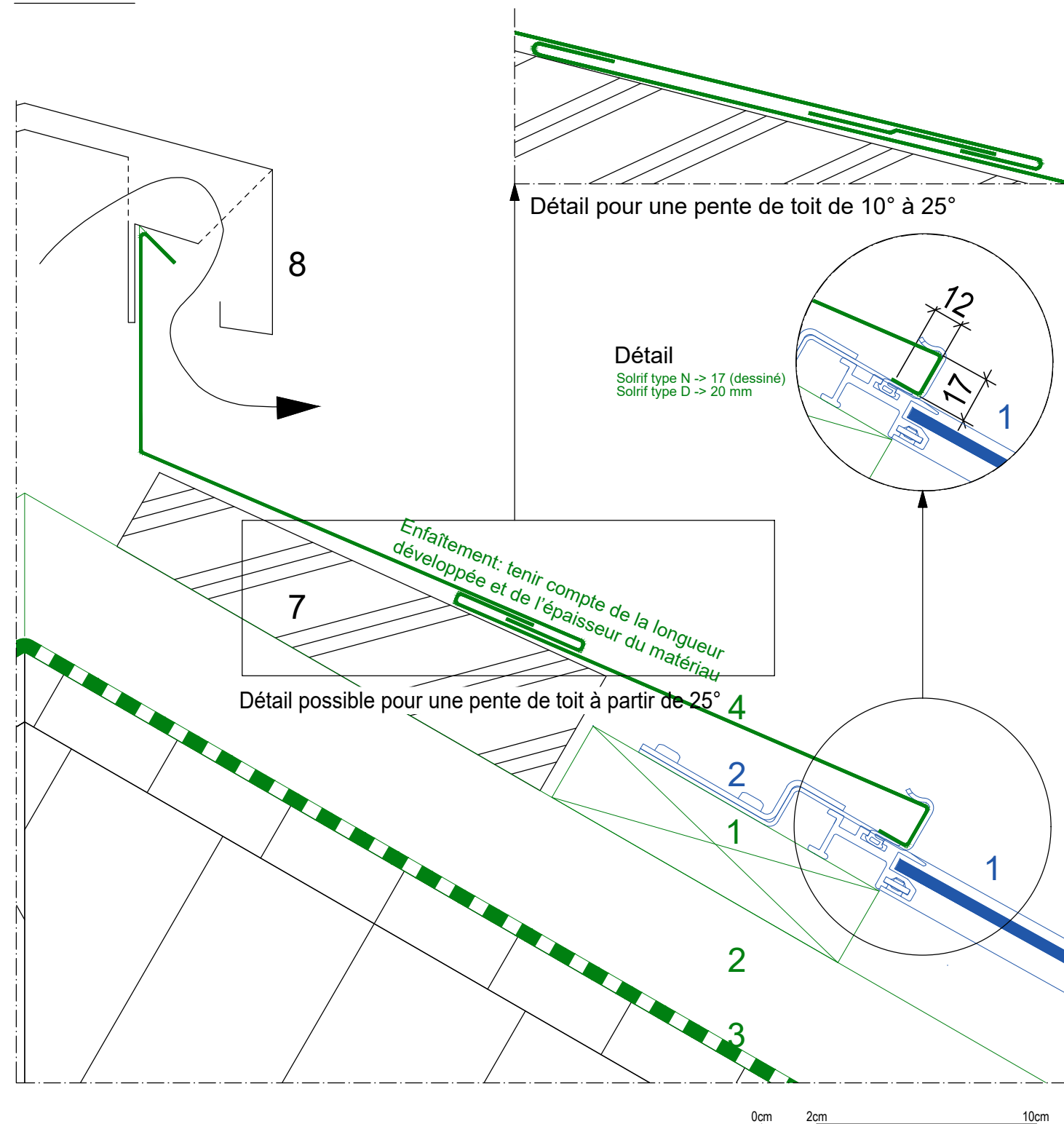
## Détail du faîtage

Des deux côtés de la toiture avec modules -

Faîtage avec élément de faîtage ventilé

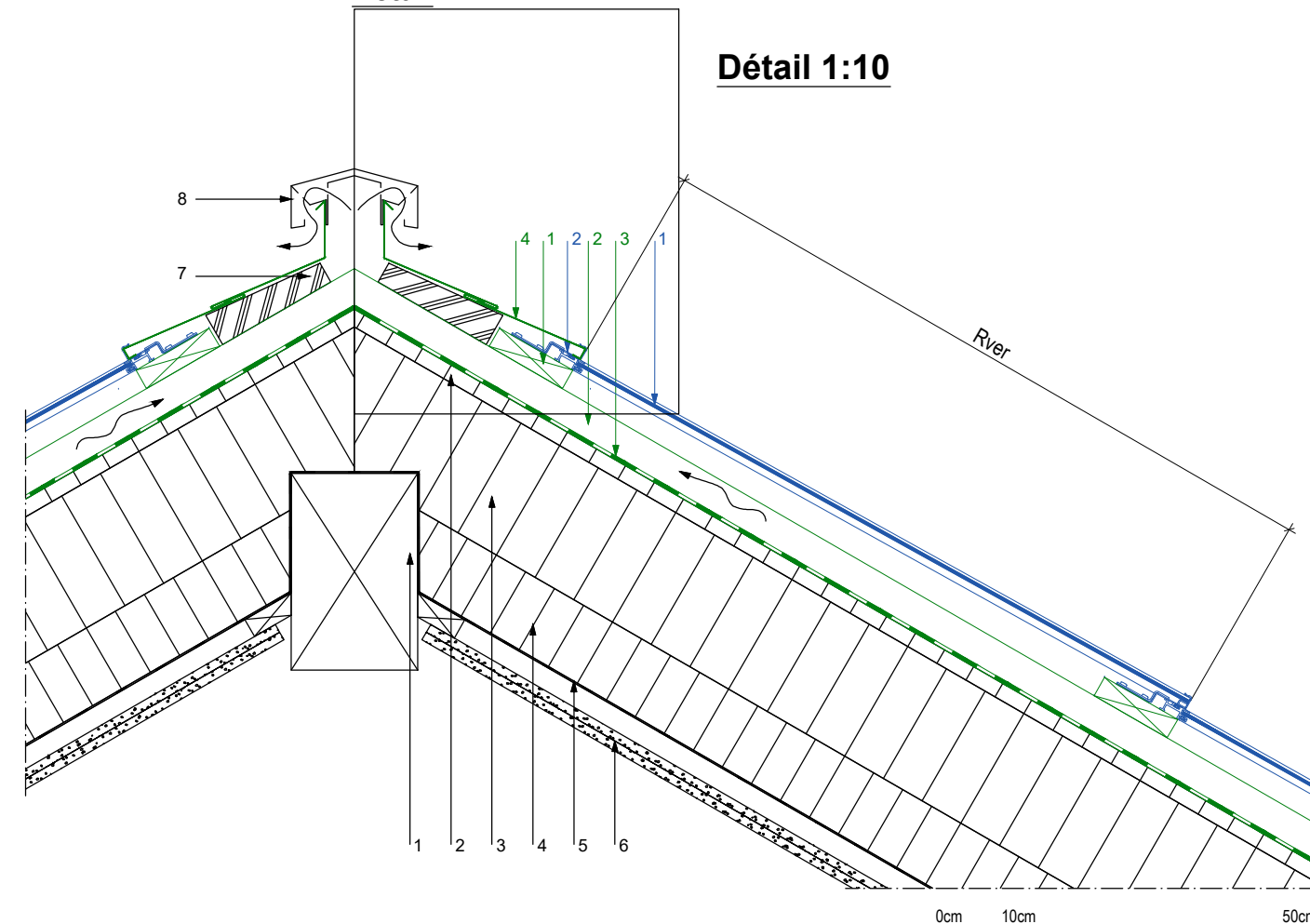


Détail 1:2



Détail

Détail 1:10



### Légende

#### Gamme Solrif:

- 1 Module Solrif ou module factice
- 2 Étrier de montage profil

#### Éléments techniques du système:

- 1 Latte Solrif vissée dans le bois, min. 120 x 30 mm; classe de résistance C24 selon EN 338
- 2 Contre-lattage (conformément aux directives) / espace d'aération
- 3 Sous-toiture (en fonction de la pente du toit, conformément aux directives)  
Résistance du film à la température d'au moins 80°C
- 4 Enfaîtement, en deux parties avec pli transversal simple à partir d'une inclinaison de 25°. Pour une pente de toit de 10° à 25°: pli transversal avec bande d'accrochage dense.

#### Construction / éléments de construction:

- 1 Panne faîtière
- 2 Panneau de fibres de bois souple
- 3 Chevrons / isolation thermique entre les chevrons
- 4 Isolation thermique sous les chevrons
- 5 Pare-vapeur
- 6 Habillage intérieur
- 7 Coffrage en bois
- 8 Élément de faîtage ventilé (préfabriqué)

Remarque sur la validité des raccordements techniques pour les solutions Solrif pour toitures entières © Ernst Schweizer AG.  
 Cette représentation technique de la construction sert de concept d'exécution et de recommandation pour une mise en œuvre sûre. Les représentations sont fournies à titre d'exemple et peuvent différer des composants réels.  
 Sur la base des directives nationales en matière de construction et des usages régionaux, elles doivent être vérifiées et, le cas échéant, adaptées en fonction du projet. Veuillez vous référer à la norme SIA 232/1 pour la Suisse, aux règles du ZVDH pour l'Allemagne et à la norme ÖNROM B 4119:2018 03 Planification et réalisation de sous-toitures pour l'Autriche. Pour le reste, les conditions générales de vente d'Ernst Schweizer AG ([www.ernstschweizer.ch/fr/agnb](http://www.ernstschweizer.ch/fr/agnb)) s'appliquent.



Ernst Schweizer AG  
 Bahnhofplatz 11  
 8908 Hedingen, Schweiz

Téléphone +41 44 763 61 11  
 solar@ernstschweizer.ch  
 www.ernstschweizer.ch

Sous réserve de modifications techniques  
 Mai 2024  
 © Ernst Schweizer AG