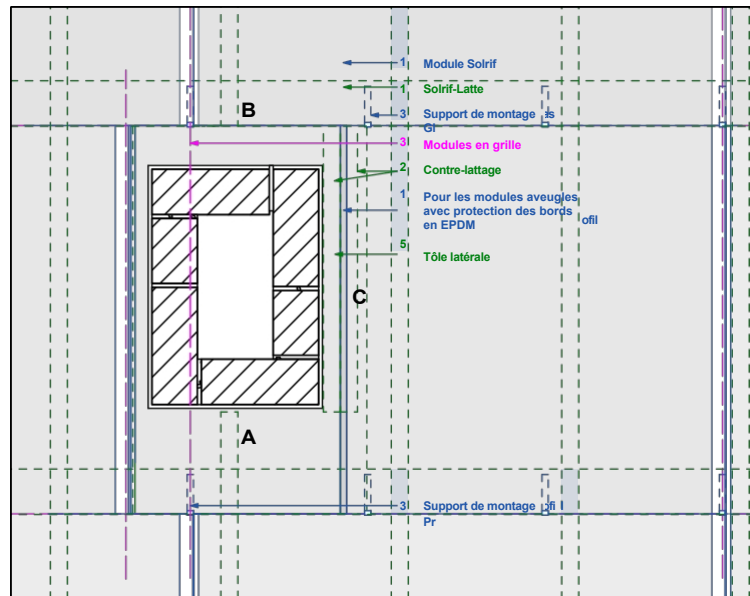


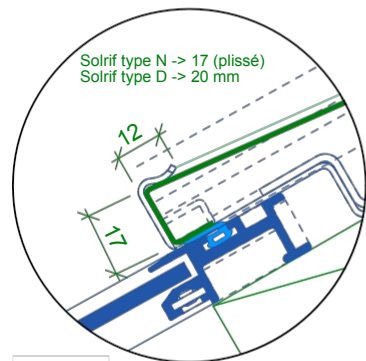
# Inventaire des données BIPV pour l'ensemble de la toiture – Solrif

## Detail du raccordement vertical

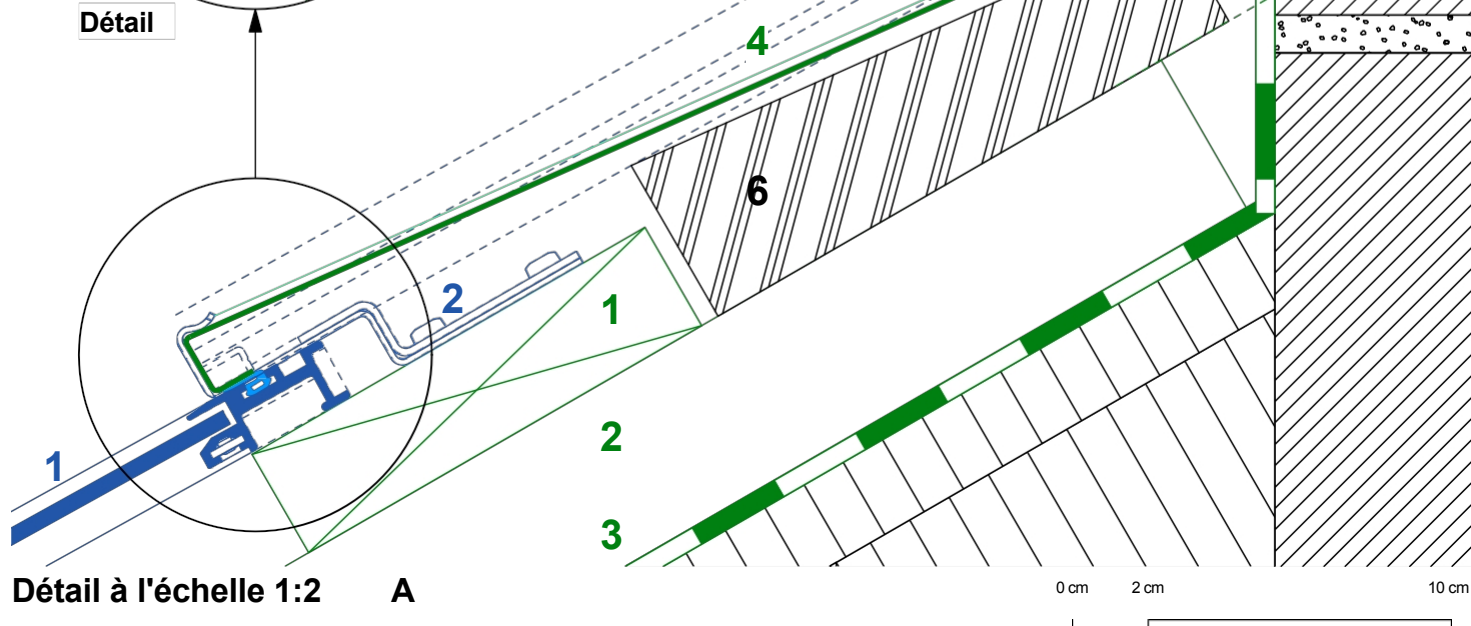
### Coupe verticale mur/cheminée - raccordement inférieur



Vue en plan du toit à l'échelle 1:20

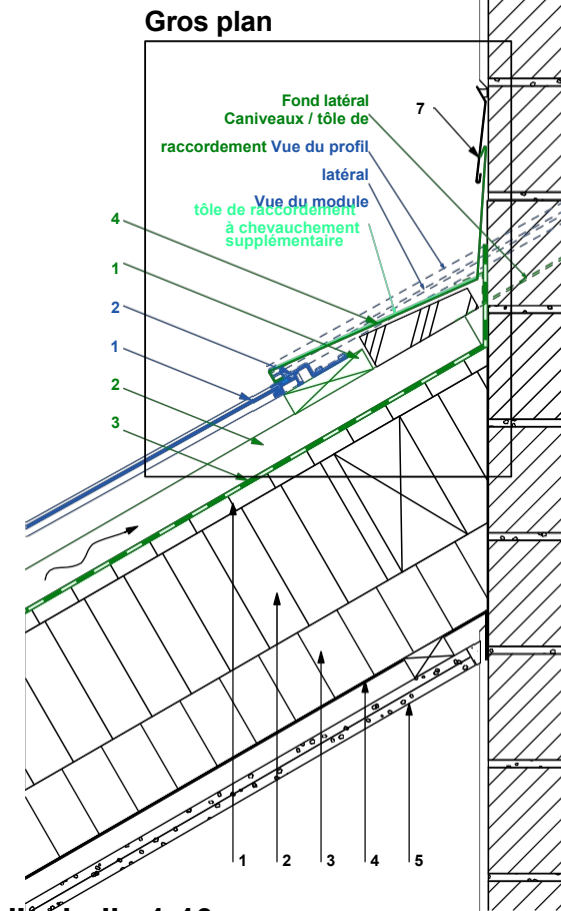


Détail

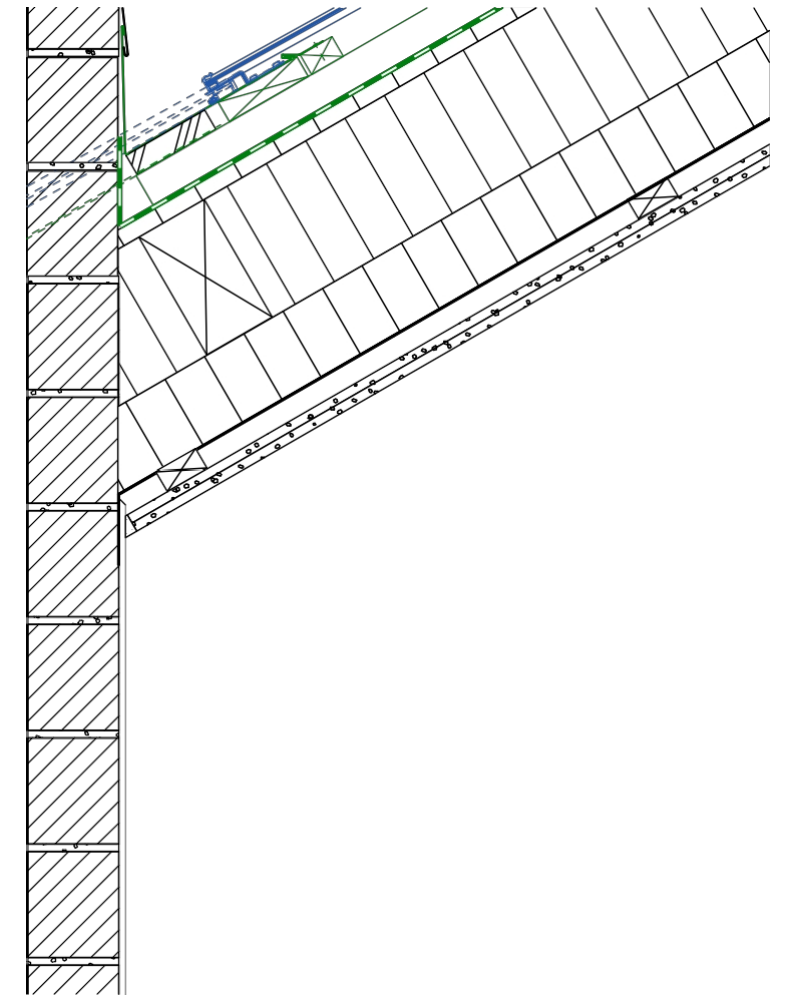


Détail à l'échelle 1:2 A

## EN COURS DE TRAVAIL



Détail à l'échelle 1:10



0 cm 10 cm 50 cm

#### Légende

##### Gamme Solrif :

- 1 Module Solrif ou module factice,
- 2 support de montage profilé,
- 3 support de montage pour vitrage

##### Éléments techniques du système :

- 1 Latte Solrif vissée dans le bois, au moins 120 x 30 mm ; classe de résistance C24 selon la norme EN 338
- 2 Contre-lattage (conformément aux directives) / Espace de ventilation sous la toiture (en fonction de la pente du toit, conformément aux directives) Résistance à la température du film : au moins 80 °C
- 3 Tôle latérale

4

##### Construction / Composants

- 1 Panneau de fibres de bois
- 2 tendres sur les chevrons / isolation thermique entre les chevrons
- 3 Isolation thermique sous les chevrons
- 4 Pare-vapeur
- 5 Revêtement intérieur
- 6 Bardage en bois
- 7 Tôle de bordure avec finition par bande de mastic

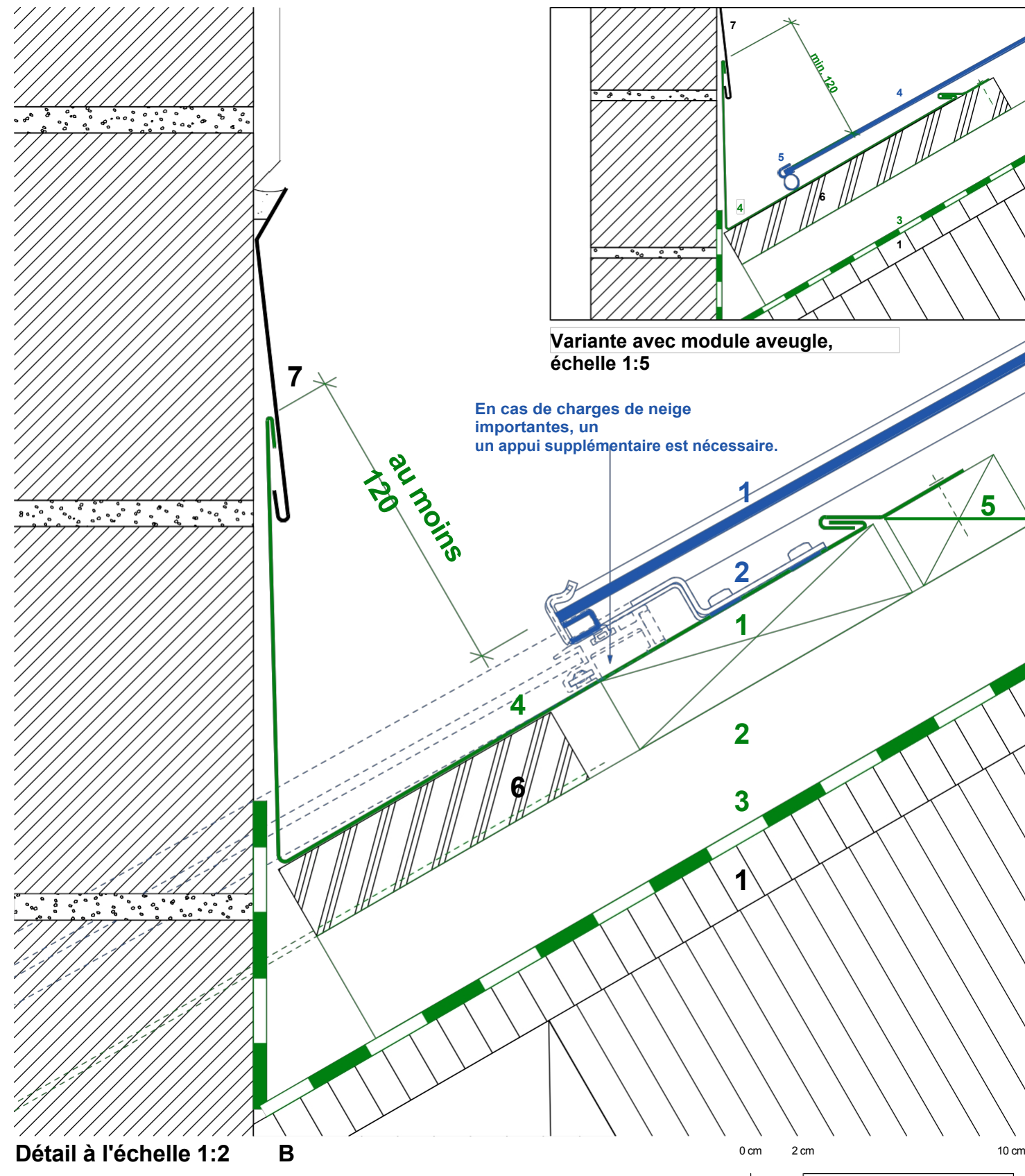
#### Remarque concernant l'applicabilité des raccordements techniques pour les solutions de toiture intégrale Solrif®

© Ernst Schweizer AG. Cette représentation technique sert de concept d'exécution et de recommandation pour une mise en œuvre sûre. En raison des prescriptions techniques nationales et des usages régionaux, elle doit être vérifiée au cas par cas et, le cas échéant, adaptée. Veuillez respecter, pour la Suisse, la norme SIA 232/1, pour l'Allemagne, les règles du ZVDH et, pour l'Autriche, la norme ÖNROM B 4119:2018 03 « Conception et réalisation de sous-toitures et de revêtements de sous-toiture ». Par ailleurs, les conditions générales de vente d'Ernst Schweizer AG ([www.ernstschweizer.ch/agb](http://www.ernstschweizer.ch/agb)) s'appliquent.

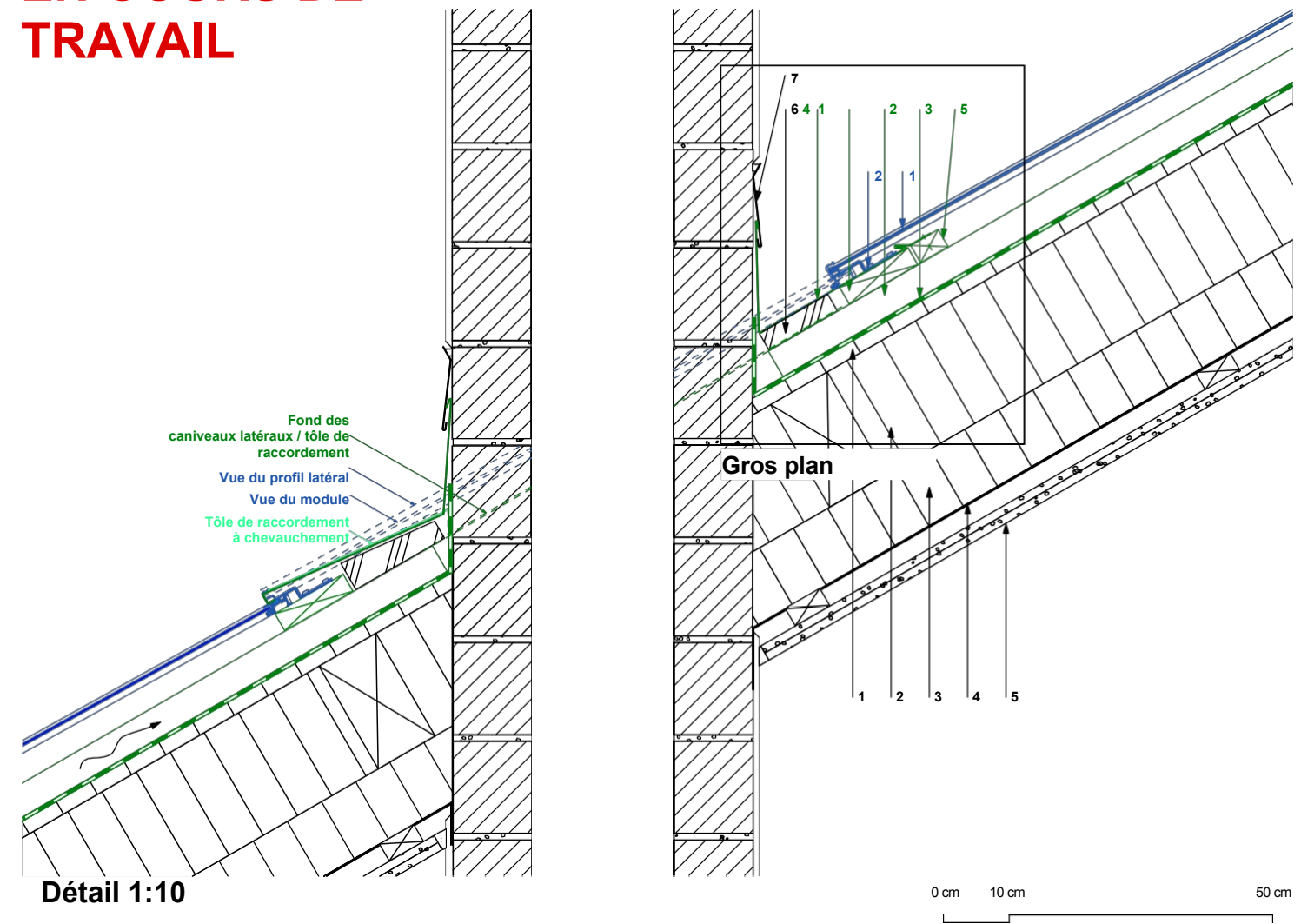
# Inventaire des données BIPV pour l'ensemble de la toiture – Solrif

## Detail du raccordement vertical

### Mur/cheminée – Coupe verticale – Raccordement en haut



**EN COURS DE TRAVAIL**



#### Légende

##### Gamme Solrif :

- 1 Module Solrif ou module factice
- 2 Support de montage en verre, modules factices
- 3 (dummy) découpés avec joint de vis
- 4 Profilé de protection des bords en EPDM avec renfort en acier

##### Éléments techniques du système :

- 1 Poutre en bois, 150 x 30 mm, classe de résistance C24 selon la norme EN 338
- 2 Contre-lattage (conformément aux directives) / Espace de ventilation sous la toiture (en fonction de la pente du toit, conformément aux directives) Résistance à la température de la membrane : au moins 80 °C
- 3 Tôle latérale fixée à l'aide de clips
- 4 Bois équarri

##### Construction / Composants

- 1 Panneau de fibres de bois
- 2 tendres sur les chevrons / isolation thermique entre les chevrons
- 3 Isolation thermique sous les chevrons
- 4 Pare-vapeur
- 5 Revêtement intérieur
- 6 Bardage en bois
- 7 Tôle de bordure avec finition par bande de mastic

#### Remarque concernant l'application des raccordements techniques pour les solutions de toiture intégrale Solrif®

© Ernst Schweizer AG. Cette représentation technique sert de concept d'exécution et de recommandation pour une mise en œuvre en toute sécurité. En raison des prescriptions techniques nationales et des usages régionaux, elle doit être vérifiée au cas par cas et, le cas échéant, adaptée. Veuillez vous référer, pour la Suisse, à la norme SIA 232/1, pour l'Allemagne, aux règles du ZVDH et, pour l'Autriche, à la norme ÖNROM B 4119:2018 03 « Conception et réalisation de sous-toitures et de revêtements de sous-toiture ». Par ailleurs, les conditions générales de vente d'Ernst Schweizer AG ([www.ernstschweizer.ch/agb](http://www.ernstschweizer.ch/agb)) s'appliquent.