

Solarsysteme von Schweizer

Produktprospekt MSP-PR-SC 70

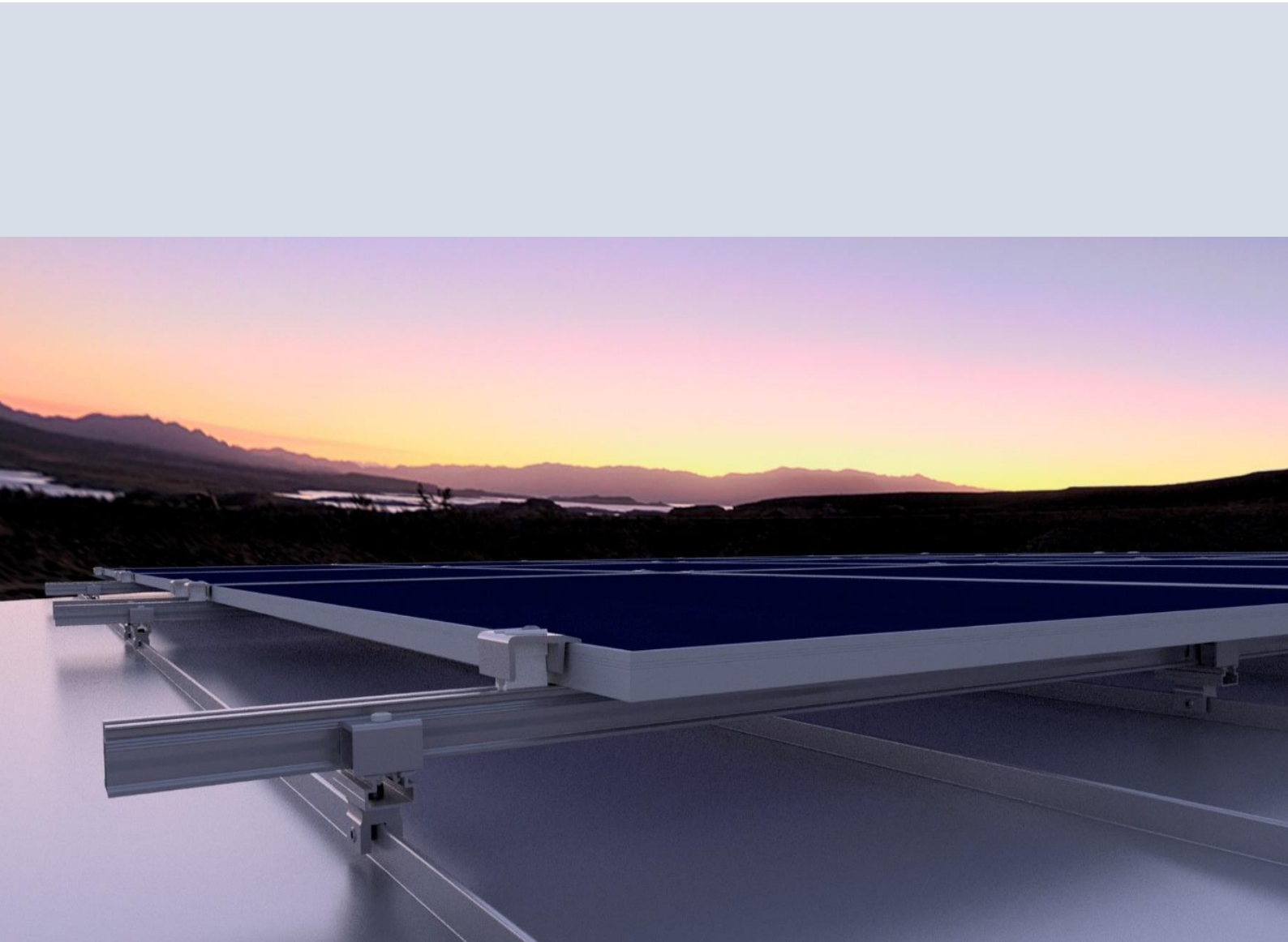
PV-Montagesystem Doppelstehfalzdach

Das PV-Montagesystem MSP-PR-SC 70 eignet sich für die Montage von gerahmten PV-Solarmodulen auf Doppelstehfalzdächern.

Mit der überarbeiteten Version MSP-PR-SC 70 ist das System deutlich einfacher und übersichtlicher geworden

Als Neuheit steht eine komplett vorgefertigte Klemme, kombiniert mit unserer Schiene, für die flexible Montage auf dem Doppelstehfalzdach zur Verfügung. Wie bei den anderen PV-Montagesystemen der MSP-Reihe von Schweizer ist die Montage mit dem PV-Montagesystem MSP-PR-SC 70 genial einfach.

Das PV-Montagesystem MSP-PR-SC 70 ist dank seiner Flexibilität für verschiedenste Doppelstehfalzdächer und diverse Modulgrößen einsetzbar. Sowohl Bohrarbeiten als auch die Vorbereitung der Oberflächen gehören der Vergangenheit an.



Solarsysteme von Schweizer

Produktprospekt MSP-PR-SC 70

PV-Montagesystem Doppelstehfalzdach

Hohe Qualität der Produkte, einfache Anwendung und so wenig Teile wie möglich – das sind die Ansprüche für eine schnelle und kosteneffiziente Installation. Das neue PV-Montagesystem MSP-PR-SC 70 erfüllt all diese Anforderungen.

Anwendung

- Montagesystem zur Befestigung von gerahmten, kristallinen Photovoltaikmodulen auf Doppelstehfalzdächern.

Schnelle und einfache Montage

- Besteht aus wenigen Komponenten.
- Wenig Fehlerquellen, da das Bohren von Löchern vor Ort entfällt.
- Sehr vielfältig und für eine Vielzahl von Modulgrössen, Dachneigungen und Flächen geeignet.
- Schon ab 3° Dachneigung einsetzbar.

Technische Daten

Folgende Komponenten machen die Installation äusserst ökonomisch, schnell und einfach:

- Blechfalzklemme
- Trägerprofil
- Kreuzverbinder
- Mittelklemme
- Endklemme
- Werkzeug: Für die gesamte Montage wird lediglich ein Torx TX 30 Schlüssel benötigt.

Alle Komponenten sind Standardkomponenten und ab Lager verfügbar.

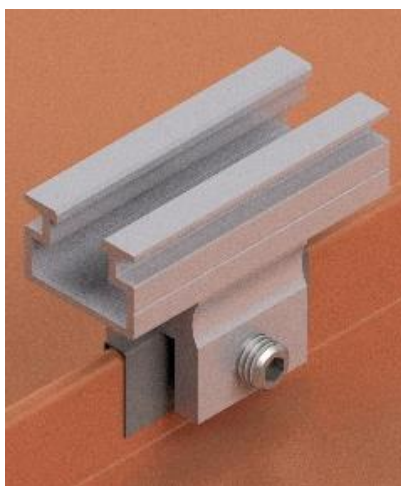
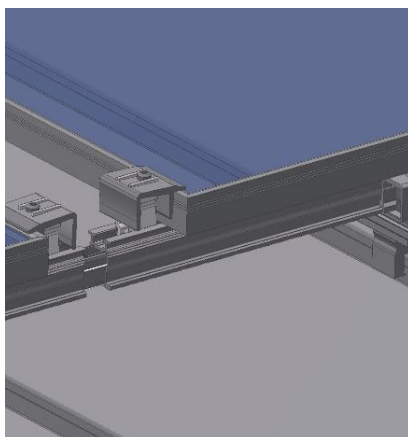
Schnell und einfach planen

Die Auslegungssoftware Solar.Pro.Tool (SPT) von Schweizer liefert eine vollständige Dokumentation der statischen Kalkulation. Stücklisten und Zeichnungen für eine sichere Installation. Die vollständige 3D-Visualisierung bei der Verwendung von SPT ermöglicht zudem eine einfache und schnelle Anordnungsplanung zur optimalen Ausnutzung des Daches.



Die Vorteile auf einen Blick

- Die Blechfalzklemme MSP-PR-SC 70 ist komplett vorgefertigt.
- Kein Durchbohren: Klemmung am Doppelstehfalz.
- Kurze Schiene: Sie ist einfach zu handhaben. Bau- und Montagetoleranzen lassen sich einfach ausgleichen.
- Flexibilität: Die thermische Wärmedehnung wird automatisch durch unseren Schienenverbinder MSP-PR-SL aufgefangen.
- Keine Beschädigung des Doppelstehfalzdaches: Fixiert wird auf den Abbügen. Individuell gefertigte Teile sind überflüssig.
- Hoher Korrosionsschutz: Durch Aluminiumteile und Montage in die obere Falzung, wird eine Beschädigung des Steges verhindert.
- **Geprüfte Blechfalzklemme mit DIBt-Zulassung für geprüfte und zugelassene Doppelstehfalzsysteme.**
- Auch für Kupferdächer geeignet, in Kombination mit dem Edelstahlsattel MSP-PR-SCC 40.
- Professionelle Software: Die Planungssoftware ist intuitiv bedienbar mit Zugriff auf das gesamte Konstruktions-Knowhow



Längenausdehnung

- Durch unseren Schienenverbinder MSP-PR-SL sind grössere Feldgrössen möglich und die Längenausdehnung kein Hindernis mehr.
- Auch Titanzink oder verzinkter Stahl sind kein Problem.
- Die Blechfalzklemme MSP-PR-SC 70, ist für diverse Materialien geeignet.
- Blechdicken von 0.7mm bis 1mm sind kein Hindernis.

Kupferdach

- Dank unserem Edelstahlsattel MSP-PR-SCC 40, sind Montagen auf Kupferdächern kein Problem.
- Durch den Edelstahlsattel wird eine Kontaktkorrosion zwischen Aluminium und Kupfer verhindert.